



**SIRMAN S.p.a.**

Via dell'Industria 9/11  
35010 Curtarolo  
Padova (Italy)

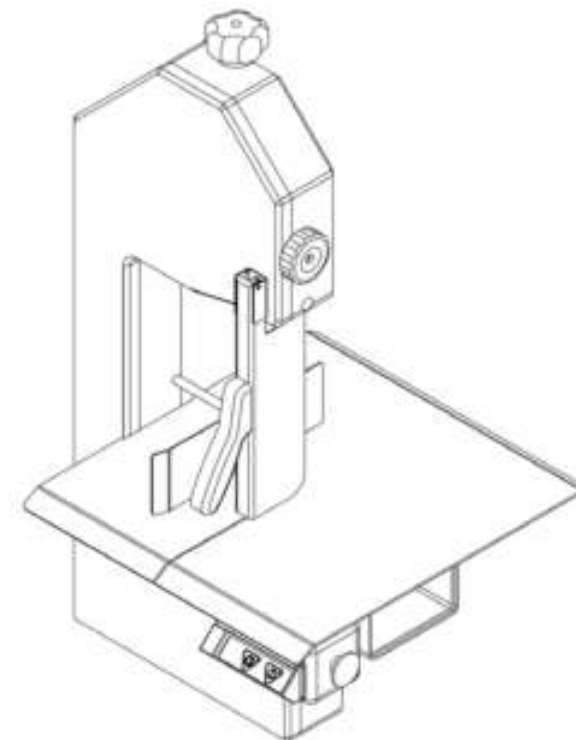
Тел: 049 9698666  
Факс: 049 9698688

<http://www.sirman.com>  
E-mail: [info@sirman.com](mailto:info@sirman.com)



SO 1650  
SO 1840  
SO 2020

## АЛЮМИНЕВАЯ ЛЕНТОЧНАЯ ПИЛА ДЛЯ РАСПИЛКИ МЯСА



Код.: SO АЛЮМИНИЙ 2004 г.

## РУКОВОДСТВО ПО ЭКСПЛУАТАЦИИ И ТЕХНИЧЕСКОМУ ОБСЛУЖИВАНИЮ

ОФИЦИАЛЬНЫЙ ДИЛЕР

Ссыл. табл. 2	Изделие
1	ВЕРХНИЙ ШКИВ
3	ЦЕНТРАЛЬНЫЙ СТЕРЖЕНЬ ОПОРЫ ШКИВА
4	РУЧКА БЛОКИРОВКИ ОПОРЫ ШКИВА
5	ТЯГА ШКИВА
6	РУЧКА УСТРОЙСТВА НАТЯЖЕНИЯ ПИЛЬНОГО ПОЛОТНА
8	ПРУЖИНА УСТРОЙСТВА НАТЯЖЕНИЯ ПИЛЬНОГО ПОЛОТНА
11	НАПРАВЛЯЮЩАЯ ОПОРЫ ШКИВА
12	ОПОРА ШКИВА
15	ПОДШИПНИК
17	ШАЙБА ПЫЛЕЗАЩИТНОГО ЧЕХЛА
19	ДВИГАТЕЛЬ
25	НИЖНИЙ ШКИВ
28	НИЖНЯЯ ЛАПКА ДВИГАТЕЛЯ
30	ВИЛКИ СЕЕ
31	ШЛЯПКА ДЕРЖАТЕЛЯ ПЛАТЫ ДВИГАТЕЛЯ
32	ЗАКРЫВАЮЩАЯ ПАНЕЛЬ ДВИГАТЕЛЯ
34	ЭЛЕКТРОННАЯ ПЛАТА САМОТОРМ.
37	ОПОРА СКРЕБКА
38	СКРЕБОК
48	ПЛАСТМАССОВАЯ НАПРАВЛЯЮЩАЯ ПИЛЬНОГО ПОЛОТНА

**DICHIARAZIONE DI CONFORMITA' CE**  
 DECLARATION OF CONFORMITY CE  
 DECLARATION DE CONFORMITE CE  
 CE - KONFORMITÄTERKLÄRUNG  
 DECLARACION DE CONFORMIDAD CE  
 СЕРТИФИКАТ СООТВЕТСТВИЯ CE

La ditta: **SIRMAN spa**  
 Company: **Viale Dell'Industria, 9/11**  
 La società: **35010 Pieve di Curtarolo (PD) Italy**  
 Die Firma: **C.F. / P.IVA 00170140288**  
 La empresa:  
 Фирма:

dichiaro che:  
 déclare que:  
 déclare que:  
 erkläre, daß:  
 declara que:  
 объявляет, что:

il segaossa  
 the bone saw  
 la scie à os  
 die Knochenäge  
 la sierra de huesos  
 пила для костей

**SIRMAN**

**SO 1450 F**

(CE)

modello / model / modèle / Modell / modelo / wzorek  
 n° matricola / serial number / numéro de série /  
 Geräteummer / matrícula no. / серийный номер

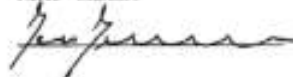
è conforme alla direttiva CEE 98/37, 89/336, 73/23, 89/109.  
 complies with EEC Directives 98/37, 89/336, 73/23, 89/109.  
 est conforme aux Directives CEE 98/37, 89/336, 73/23, 89/109.  
 den EWG Richtlinien 98/37, 89/336, 73/23, 89/109 entspricht.  
 cumple con las prescripciones de la directiva CEE 98/37, 89/336, 73/23, 89/109.  
 соответствует требованиям Директив ЕСС 98/37, 89/336 (ЭМС), 73/23, 89/109.

Certificato d'esame CE n° 00411/94 rilasciato da:  
 Test report n° 00411/94 issued by:  
 Rapport d'essai n° 00411/94, délivré par:  
 Prüfbericht n° 00411/94, ausgestellt von:  
 Certificado de examen nro. 00411/94, emitido para:  
 Протокол испытаний № 00411/94, выданный:

**ISTITUTO DI CERTIFICAZIONE EUROPEA s.r.l.**  
 Via Bentini, 9 Castel Maggiore 40013 (BO) Italy

Administratore /Managing Director / Administrateur / Geschäftsführer / Administrator /Директор:

Nereo Marzaro



Pieve di Curtarolo, li \_\_\_\_\_

File: D\_001450

ТАБЛ. 2

**DICHIARAZIONE DI CONFORMITA' CE**  
 DECLARATION OF CONFORMITY CE  
 DECLARATION DE CONFORMITE CE  
 CE - KONFORMITÄTERKLÄRUNG  
 DECLARACION DE CONFORMIDAD CE  
 СЕРТИФІКАТ СООТВЕТСТВИЯ CE

La ditta: **SIRMAN spa**  
 Company: **Viale Dell'Industria, 9/11**  
 La società: **35010 Pieve di Curtarolo (PD) Italy**  
 Die Firma: **C.F. / F.IVA 00270140288**  
 La empresa:  
 Фирма:

dichiaro che:  
 declaram that:  
 déclen que:  
 erkläre, daß:  
 declaro que:  
 объявляю, что

il seguente  
 the bone sau  
 la scia è os  
 die Knochenstange  
 la tierra de bonos  
 mos dos noceros

**SIRMAN**

**SO 1846 F (CE)**

modello / model / modle / Model / modla / wzorem  
 n° matricola / serial number / numéro de série /  
 Getriebsnummer / matricola no. / серийный номер

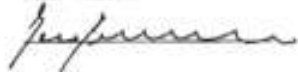
è conforme alla direttiva CEE 98/37, 89/336, 73/23, 89/109.  
 complies with EEC Directives 98/37, 89/336, 73/23, 89/109.  
 est conforme aux Directives CEE 98/37, 89/336, 73/23, 89/109.  
 den Richtlinien EWG 98/37, 89/336, 73/23, 89/109 entspricht.  
 cumple con las prescripciones de la directiva CEE 98/37, 89/336, 73/23, 89/109.  
 соответствует требованиям Директив ЕСС 98/37, 89/336 (СМС), 73/23, 89/109.

Certificato d'esame CE n° 00466/94 rilasciato da:  
 Test report n° 00466/94 issued by:  
 Rapport d'essai n° 00466/94, délivré par:  
 Prüfbericht n° 00466/94, ausgestellt von:  
 Certificado de examen no. 00466/94, emitido por:  
 Протокол испытаний № 00466/94, изданный:

**ISTITUTO DI CERTIFICAZIONE EUROPEA s.r.l.**  
 Via Bentini, 9 Castel Maggiore 40012 (BO) Italy

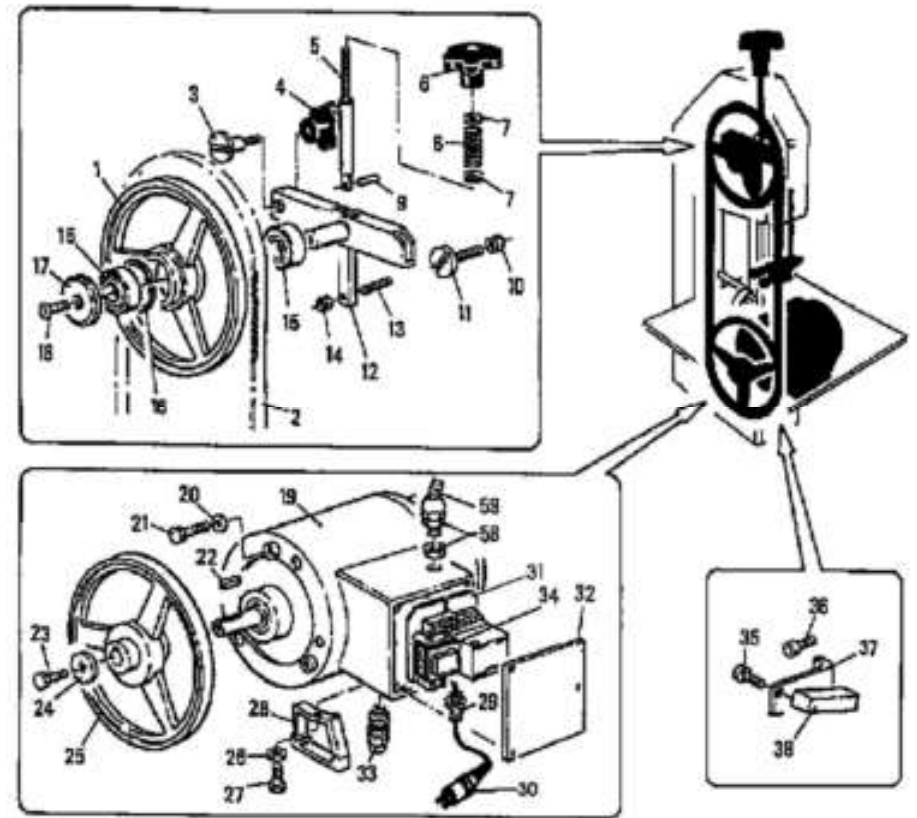
Administratore / Managing Director / Administrateur / Geschäftsführer / Administrator / Директор:

Nereo Marzaro



Pieve di Curtarolo, li \_\_\_\_\_

File: D\_001840



Ссыл. табл. 1	Изделие
1	АНОДИРОВАННЫЙ КОРПУС
2	АНОДИРОВАННАЯ КРЫШКА
3	ЗАПОРЫ
7	СТЕРЖЕНЬ ПОРЦИОННОГО УСТРОЙСТВА
8	ПОРЦИОННОЕ УСТРОЙСТВО ИЗ НЕРЖАВЕЮЩЕЙ СТАЛИ
9	РУЧКА М8 X 15, ДИАМ. 30
10	ЗАКЛАДНАЯ ДЕТАЛЬ ПОВЕРХНОСТИ
11	ПОВЕРХНОСТЬ ИЗ НЕРЖАВЕЮЩЕЙ СТАЛИ
16	ВЫДВИЖНОЙ ЯЩИК
17	ШАРНИРНОЕ СОЕДИНЕНИЕ
21	ОПОРА ТОЛКАТЕЛЯ
24	РУЧКА УПРАВЛЕНИЯ ТОЛКАТЕЛЯ
25	ТОЛКАТЕЛЬ
30	КОРОБКА LEGRAND35001 (130X75X60)
33	КНОПОЧНАЯ ПАНЕЛЬ ТОРМ. БЕЗ ПРОКЛАДКИ
35	КНОПКА АВАРИЙНОГО РЕЖИМА С ГОЛОВКОЙ В ФОРМЕ ГРИБКА
40	МАГНИТНЫЙ КОНТАКТ
42	МАГНИТ ДЛЯ СЪЁМКИ ПРЕДОХРАНИТЕЛЕЙ

**DICHIARAZIONE DI CONFORMITA' CE**  
 DECLARATION OF CONFORMITY CE  
 DECLARATION DE CONFORMITE CE  
 CE - KONFORMITÄTERKLÄRUNG  
 DECLARACION DE CONFORMIDAD CE  
 СЕРТИФИКАТ СООТВЕТСТВИЯ CE

La ditta: **SIRMAN spa**  
 Company: **Viale Dell'Industria, 9/11**  
 La società: **35010 Pieve di Curtarolo (PD) Italy**  
 Die Firma: **C.F. / P.IVA 00270140288**  
 La empresa:  
 Фирма:

dichiara che: **Il segosta**  
 declares that: **the bone saw**  
 déclare que: **la scie à os**  
 erklärt, daß: **die Knochenäge**  
 declara que: **la sierra de huesos**  
 объявляет, что: **пиль для костей**

**SIRMAN**

**SO 2020 F**

**(CE)**

**modello / model / modèle / Modell / modelo / نموذج**  
**n° matricola / serial number / numéro de série /**  
**Certifikatsnummer / matricula no. / серийный номер**

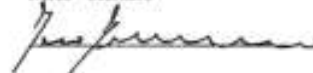
**è conforme alla direttiva CEE 98/37, 89/336, 73/23, 89/109,**  
 complies with EEC Directives 98/37, 89/336, 73/23, 89/109.  
 est conforme aux Directives CEE 98/37, 89/336, 73/23, 89/109.  
 des EWG Richtlinien 98/37, 89/336, 73/23, 89/109 entspricht.  
 cumple con las prescripciones de la directiva CEE 98/37, 89/336, 73/23, 89/109.  
 соответствует требованиям Директив ЕЭС 98/37, 89/336 (ЭМС), 73/23, 89/109.

Certificato d'esame CE n° 00465/94 rilasciato da:  
 Test report n° 00465/94 issued by:  
 Rapport d'essai n° 00465/94, délivré par:  
 Prüfbericht n° 00465/94, ausgestellt von:  
 Certificado de examen no. 00465/94, emitido para:  
 Протокол испытаний № 00465/94, выданной:

**ISTITUTO DI CERTIFICAZIONE EUROPEA s.r.l.**  
**Via Bentini, 9 Castel Maggiore 40013 (BO) Italy**

Administratore / Managing Director / Administrateur / Geschäftsführer / Administrator / Директор:

Nereo Marzano



Pieve di Curtarolo, li \_\_\_\_\_

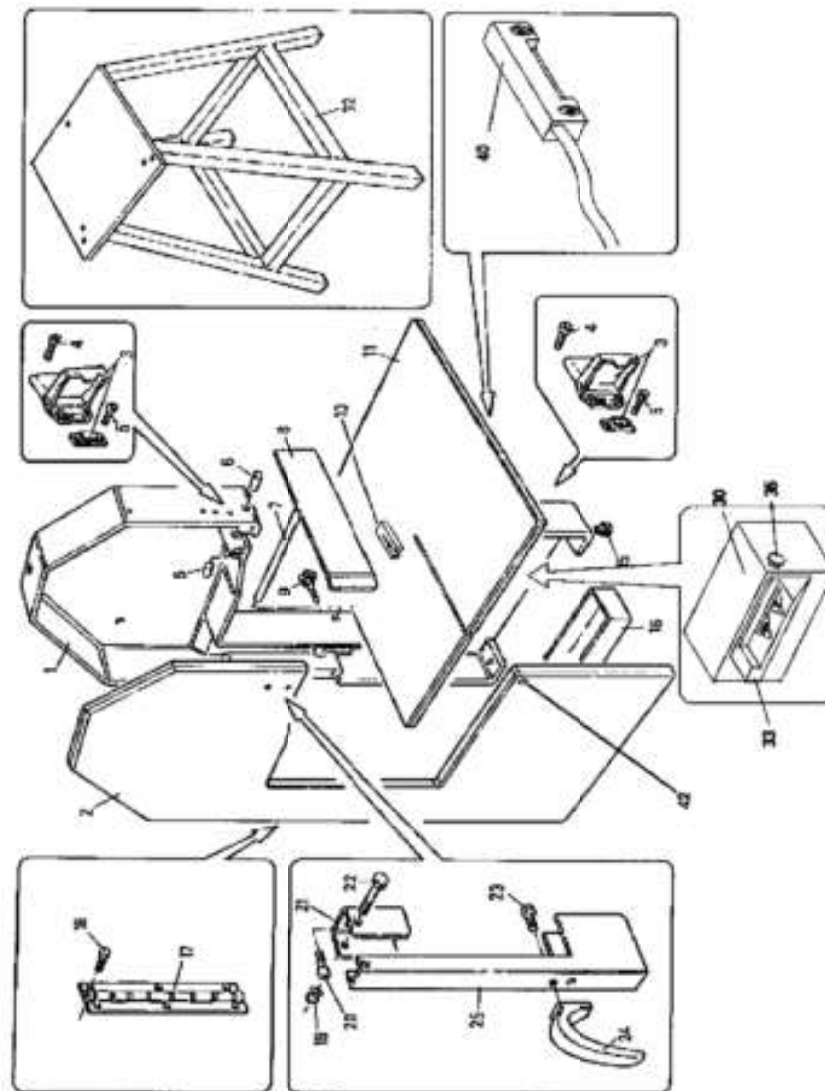
File: D\_so202a

## Содержание

<b>1.</b>	<b>Поставка и гарантия</b>	<b>1</b>
1.1	Предисловие	
1.2	Хранение и использование настоящего руководства	
1.3	Гарантия	
1.4	Описание ленточной пилы для распилки мяса	
1.5	Предусмотренное использование	
1.6	Непредусмотренное использование	
1.7	Анаграфические данные	
1.8	Защитные устройства	
1.9	Предупреждающие таблички и таблички, сообщающие об опасности	
1.10	Рабочее место	
1.11	Условия окружающей среды	
1.12	Освещение	
1.13	Вибрация	
<b>2.</b>	<b>Технические характеристики</b>	<b>8</b>
2.1	Главные детали	
2.2	Технические данные	
2.3	Максимальные размеры обрабатываемого продукта	
2.4	Размеры и вес ленточной пилы для распилки мяса	
2.5	Уровень шума	
2.6	Электрические схемы	
2.6.1	Трёхфазная электрическая схема в 380 В до 2004 г.	
2.6.2	Однофазная электрическая схема в 220 В до 2004 г.	
2.6.3	Трёхфазная электрическая схема в 380 В. после 2004 г.	
2.6.4	Однофазная электрическая схема в 220 В. после 2004 г.	
<b>3.</b>	<b>Испытание, транспортировка, поставка и установка</b>	<b>14</b>
3.1	Испытание	
3.2	Поставка и перемещение ленточной пилы для распилки мяса	
3.2.1	Список, входящего в набор материала	
3.3	Установка	
3.4	Присоединение к электрической установке	
<b>4.</b>	<b>Управления и указатели</b>	<b>16</b>
4.1	Список управлений и указателей	
<b>5.</b>	<b>Запуск в действие и остановка</b>	<b>17</b>
5.1	Проверка правильности электрического присоединения	
5.2	Проверка наличия и эффективности защитных устройств	
5.3	Запуск в действие ленточных пил для распилки мяса	
5.4	Остановка ленточной пилы для распилки мяса	
<b>6А.</b>	<b>Использование ленточной пилы SO 1650 - 1840</b>	<b>19</b>

## 9 Покомпонентное изображение

ТАБЛ. 1



- 4 – Обраспилки обработки заблокированы рядом с направляющей пильного полотна.
- 4 – Подшипники верхнего шкива заблокированы.
- 4 – Пильное полотно не наточено.

#### **СПОСОБЫ УСТРАНЕНИЯ**

- 1 – Поставьте выключатель в положение «1»
  - 1 – Правильно закройте защитный картер для шкива
  - 1 – Проверьте причины и при необходимости, замените микровыключатель
  - 1 – Разблокируйте кнопку, повернув по часовой стрелке
  - 1 – Обратитесь в службу оказания технической помощи
- 2 - Для натяжения пильного полотна см. главу 7.6.1.  
2 - Замените пильное полотно, см. главу 7.6.2.
- 3 - Операция должна выполняться исключительно специализированным и квалифицированным персоналом.  
3 - Замените пильное полотно, даже если оно новое.  
3 – Правильно натяните пильное полотно, оставив расстояние между витками пружины, см. главу 7.6.1.  
3 – Обратитесь в службу оказания технической помощи.
- 4 – Удалите все обраспилки обработки, которые находятся рядом с направляющей пильного полотна, см. главу 7.6.4.  
4 – Замените подшипники.  
4 - Замените пильное полотно, см. главу 7.6.2.

- 6.A.1 Предписания
- 6.A.2 Предварительная регулировка
- 6.A.3 Использование ленточной пилы для распилки мяса
- 6.A.4 Использование опоры (не входящей в комплекте)

#### **6B. Использование ленточной пилы SO 2020**

- 6.B.1 Предписания
- 6.B.2 Предварительная регулировка
- 6.B.3 Использование ленточной пилы для распилки мяса
- 6.B.4 Использование опоры (не входящей в комплекте)

#### **7. Техническое обслуживание**

**22**

- 7.1 Предписания
- 7.2 Предисловие
- 7.3 Контроль, выполняющийся на нашем предприятии
- 7.4 Контроль и проверки, выполняющиеся при установке
- 7.5 Периодические контроли
- 7.6 Как выполнять требующийся контроль
  - 7.6.1 - Регулировка натяжения пильного полотна
  - 7.6.2 - Замена пильного полотна
  - 7.6.3 - Тип пильного полотна
  - 7.6.4 - Манипулирование пильным полотном
- 7.7 Очистка ленточной пилы для распилки мяса
  - 7.7.1 - Общие сведения
  - 7.7.2 - Очистка ленточной пилы для распилки мяса
- 7.8 Вывод из эксплуатации
- 7.9 Запасные части

#### **Неполадки и их устранение**

**30**

- 8.1 Неполадки, причины и их устранение

#### **9. Покомпонентное изображение**

**32**

## 1 Поставка и гарантия

### 1.1 - Предисловие

#### **ВНИМАНИЕ!**

Используемые в данном руководстве условные знаки направлены на привлечение внимания читателя к пунктам и операциям, опасным для личной безопасности операторов или к тем действиям, которые содержат в себе риск нанесения повреждений самой ленточной пилы для распилки мяса.

Запрещается работать с ленточной пилой, если Вы не уверены в том, что правильно поняли информацию, содержащуюся в данных примечаниях.

#### **ВНИМАНИЕ!**

Некоторые чертежи, содержащиеся в настоящем руководстве, в целях предоставления большей ясности, показывают ленточную пилу для распилки мяса или её части с убранными панелями или картерами.

Не используйте машину в подобных условиях, а работайте с ней исключительно при наличии всех защитных устройств правильно установленных и хорошо функционирующих.

Изготовитель запрещает частичное или полное воспроизведение данного руководства и его содержание не должно использоваться для не разрешённых им целей.

Любое нарушение будет преследоваться законом.

### 1.2 - Хранение и использование настоящего руководства

Цель настоящего руководства заключается в ознакомлении пользователей ленточной пилы для распилки мяса при помощи текста и пояснительных чертежей с предписаниями и главными критериями, относящимися к транспортировке, передвижению, эксплуатации и техническому обслуживанию самой ленточной пилы.

Перед использованием ленточной пилы для распилки мяса, внимательно ознакомьтесь с этим руководством.

Бережно храните его рядом с прибором, в легко и быстро доступном месте, чтобы при необходимости с ним можно было легко проконсультироваться.

Если руководство было утеряно или повреждено, вышлите запрос Вашему продавцу или прямо изготовителю на получение копии.

В случае передачи ленточной пилы для распилки мяса третьему лицу, сообщите изготовителю данные нового владельца.

Руководство отражает техническое состояние на момент продажи прибора и не может считаться несоответствующим, если в следствии новых исследований оно подверглось обновлению.

Для данной цели, изготовитель сохраняет за собой право обновлять продукцию и соответствующие руководства без необходимости в обновлении предыдущих приборов и руководств, за исключением исключительных случаев.

В случае сомнений, проконсультируйтесь с ближайшим центром по оказанию технической помощи или напрямую с предприятием-изготовителем.

Изготовитель стремится к постоянному улучшению своей продукции.

### 7.8 - Вывод из эксплуатации

Прибор, в основном, изготовлен из таких материалов, как алюминий и нержавеющая сталь, которые не требуют выполнения особых действий при сдаче их на переработку.

- Отсоедините дифференциальный выключатель и выньте вилку из электрической розетки, после этого можно приступить к демонтажу ленточной пилы для распилки мяса.

- Демонтируйте электродвигатель, электрические и электронные компоненты.

- Демонтируйте пыльное полотно из углеродистой стали.

- Демонтируйте алюминиевые шкивы.

- Каркас ленточной пилы для распилки мяса полностью сделан из алюминия, а болты из стали.

Таким образом, Вы можете обратиться в фирмы, занимающиеся переработкой отходов, распределив компоненты в соответствии с материалом, из которого они были изготовлены.

### 7.9 - Запасные части

Если Вам необходимы запасные части, свяжитесь с предприятием, которое вышлет Вам каталог запасных частей.

## 8 Неполадки и их устранение

### 8.1 - Неполадки, причины и их устранение

#### **НЕПОЛАДКИ**

- 1 – Прибор не запускается в действие.
- 2 – Разрез нелинейный.
- 3 - Пыльное полотно падает с опорных шкивов.
- 4 – Пыльное полотно перегревается.

#### **ПРИЧИНЫ**

- 1 - Дифференциальный выключатель находится в положении «0».
  - 1- Картер для покрытия шкивов неправильно закрыт.
  - 1 - Один или все микровыключатели не функционируют.
  - 1- Включена кнопка аварийного режима.
  - 1- Дефективный электродвигатель или электронная перфокарта.
- 
- 2 – Пыльное полотно слишком медленное.
  - 2 – Пыльное полотно не наточено.
- 
- 3 – Неправильное выравнивание верхнего шкива.
  - 3 – Пыльное полотно неправильно сварено.
  - 3 - Неправильное натяжение пыльного полотна.
  - 3 – Неправильная регулировка пыльного полотна.

- Ослабьте винт 5, повернув его против часовой стрелки, возьмите двумя руками шкив «6» и потяните его к себе, как показано на рис. 7.7.5, очистите его, используя губку, смоченную в нейтральном моющем средстве pH 7.

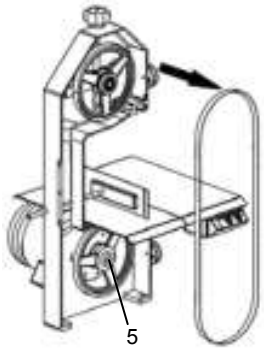


Рис. 7.7.4

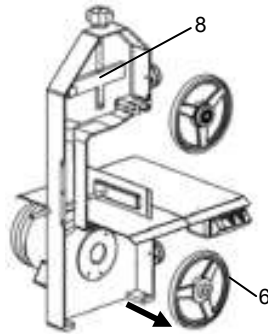


Рис. 7.7.5

- Полностью открутите ручку «7» и снимите её, освободив, таким образом, опору шкива "8", которую можно будет легко снять с ленточной пилы для распилки мяса и очистить, используя губку, смоченную в нейтральном моющем средстве pH 7.

- Снимите все скребки «9» и промойте их моющим средством pH 7.

- Снимите бобышки направляющей пильного полотна "10», как показано стрелками на рис. 7.7.8 и промойте их моющим средством pH 7.

- После снятия всех съёмных деталей, поверхность станет гладкой и её легко будет чистить, используя губку, смоченную в нейтральном моющем средстве pH 7.

- Промойте водой все компоненты, чтобы удалить остатки моющего средства и приступите к новой сборке, повторяя описанный процесс в обратном порядке.

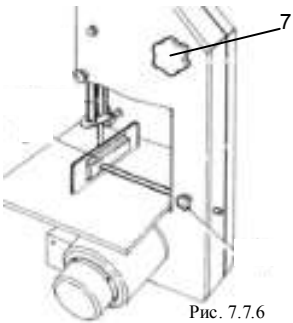


Рис. 7.7.6

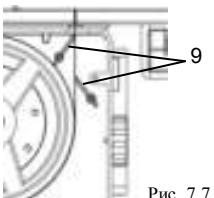


Рис. 7.7.7

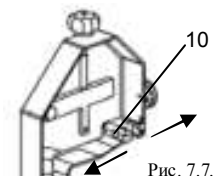


Рис. 7.7.8

Поэтому предприятие-изготовитель будет благодарно за получение указаний и предложений, направленных на улучшение ленточной пилы для распилки мяса и/или руководства к ней.

Машина поставляется пользователю на гарантийных условиях, действительных на момент приобретения. Для получения разъяснений, свяжитесь с Вашим поставщиком.

### 1.3 - Гарантия

Категорически запрещается разбирать прибор. При обнаружении любой неполадки, обращайтесь на предприятие-изготовитель.

Любая попытка демонтажа, внесения изменений или, в общем, разборки любого компонента пилы для распилки мяса пользователем или неквалифицированным персоналом приводит к утрате гарантийного обязательства и освобождает предприятие-изготовителя от ответственности за возможные повреждения или несчастные случаи, являющиеся следствием подобных действий.

Изготовитель также не несёт ответственности в следующих случаях:

- неправильная установка;
- неправильное использование ленточной пилы несоответственно обученным персоналом;
- использование, противоречащее нормам страны использования;
- отсутствие или неправильное техническое обслуживание;
- использование не подлинных или не подходящих к модели запасных частей;
- полное или частичное несоблюдение инструкций.

### 1.4 - Описание ленточной пилы для распилки мяса

Ленточная пила для распилки мяса, которую Вы приобрели, является безопасным, надёжным и легким в обращении устройством.

Несущая структура и шкив сделаны из алюминия.

Ленточная пила оснащена как механическими (картер, дверцы и т.д.), так и электрическими (микровыключатель, кнопки остановки в аварийном режиме и т.д.) защитными устройствами для того, чтобы до минимума сократить опасность, которой оператор может подвергаться во время использования данного прибора.

Можно отрегулировать наклон шкива как горизонтально, так и вертикально, чтобы постоянно гарантировать максимальное прилегание пильного полотна.

Установленный двигатель не вентилируемый, он хорошо защищён от воды, он является самотормозящимся и обладает с прерывистым ходом.

Кнопочная панель находится в легкодоступном положении, с управляемыми, получающими питание в 24 вольт.

Во время проектирования ленточной пилы для распилки мяса особое внимание было обращено на облегчение выполнения операций по очистке, в частности, благодаря следующему техническому исполнению:

- лёгкость в извлечении пильного полотна и верхнего шкива без использования инструментов.
- При удалении шкива, поверхность пилы для распилки мяса становится гладкой и это облегчает выполнение операций по очистке и позволяет грязи пильного полотна попасть прямо в соответствующий резервуар.
- Все электрические части изготовлены в соответствии с минимальной степенью защиты в IP 56.

### 1.5 - Предусмотренное использование

Ленточная пила для распилки мяса спроектирована и изготовлена для выполнения распилки костей, мяса и рыбы.

Используйте ленточную пилу исключительно на рабочем столе или на подставке, поставленной изготовителем.

Поскольку прибор предназначен для использования с пищевыми продуктами, материал, из которого изготавливается пильное полотно и все другие компоненты, которые могут вступить в контакт с обработанным продуктом, были тщательно отобраны.

Речь идёт о приборе, предназначенном для использования в профессиональной среде и персоналом данного сектора, который должен внимательно прочитать настоящее руководство перед началом использования.

Данный прибор был выполнен в соответствии с директивой 89/392/СЕЕ.

Поскольку ленточная пила для распилки мяса подходит для обработки замороженной рыбы, она не имеет особых требований к условиям окружающей среды.

В любом случае, рекомендуется держать её в закрытых помещениях, защищённой от непогоды или больших термических перепадов.

### 1.6 - Непредусмотренное использование

Ленточная пила для распилки мяса должна использоваться исключительно для целей, предусмотренных изготовителем. В частности:

- запрещается использование ленточной пилы для распилки мяса, если она не была правильно установлена вместе со всеми защитными приспособлениями для избежания риска нанесения серьёзных ранений людям.
- Не используйте прибор, когда пильное полотно не целое или неправильно заточено: имеется риск поломки пильного полотна.
- Запрещается залезать на машину, даже если она не работает. Можно упасть, а также можно нанести повреждения ленточной пилы для распилки мяса.
- Запрещается прикасаться к электрическим компонентам без предварительного отсоединения пилы от линии электропитания: имеется риск электрического удара.
- Запрещается использование прибора для распилки пищевых продуктов, отличающихся от мяса, костей, рыбы или сходных продуктов.
- Запрещается обрабатывать продукты, размеры которых больше предусмотренных.

## 7.7 - Очистка ленточной пилы для распилки мяса

### 7.7.1 - Общие сведения

Очистка ленточной пилы для распилки мяса – это операция, которая должна выполняться не реже одного раза за день или, при необходимости, чаще.

Очистка всех частей ленточной пилы для распилки мяса, которые вступают в прямой или косвенный контакт с режущимися пищевыми продуктами, должна быть чрезвычайно тщательной.

Запрещается очистка ленточной пилы для распилки мяса при помощи гидравлической очистки или струй воды, а необходимо использовать нейтральные моющие средства (рН 7).

#### Запрещается использование других моющих средств.

Запрещается использование инструментов, щёток и других предметов, которые могут нанести повреждения устройству.

Перед выполнением любой операции по очистке необходимо отсоединить штепсель шнура питания от сети для полной изоляции ленточной пилы для распилки мяса от остальной установки.

**ВНИМАНИЕ!** Обращайте внимание на остаточные риски, которые являются результатом присутствия режущих и/или острых частей.

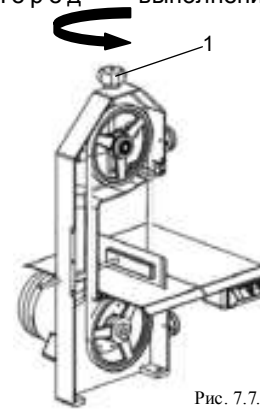


Рис. 7.7.1

### 7.7.2 - Очистка ленточной пилы для распилки мяса

- Наденьте перчатки, подходящие для работы с режущими предметами.
- Ослабьте натяжение пильного полотна, повернув ручку «1» против часовой стрелки, вплоть до его полного снятия.

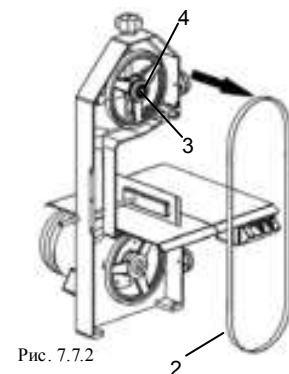


Рис. 7.7.2

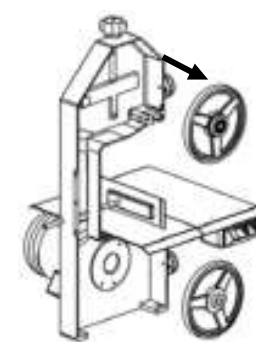








Рис. 7.7.3

- Возьмите пильное полотно «2» и снимите его со шкивов, как показано на рис. 7.7.2.
- Ослабьте винт 3, повернув его против часовой стрелки, снимите шайбу блокировки шкива 4, возьмите двумя руками шкив и потяните его к себе, как показано на рис. 7

6	Снова возьмите пыльные полотна одной рукой ..		
7	... другой рукой ослабьте и снимите также и второй хомутик.		
8	Снова возьмите связку пыльных полотен двумя руками, откройте её и расправьте их на столе.		
9	После того, как пыльные полотна будут полностью распрямлены, возьмите одно полотно посередине и сложите его в направлении вверх, скользя по столу. После этого, сразу же возьмите за оба конца и потяните их в центральном направлении, после этого можно поднять пыльное полотно.		
10	После поднятия, разведите руки и, таким образом, откройте пыльное полотно. Сейчас можно установить пыльное полотно на линейную пилу для распилки мяса.		Закрепите и защитите оставшиеся пыльные полотна, повторяя процедуру в обратном порядке, начиная с пункта 8. Рекомендуется не снимать перчатки, пока Вы не завершите выполнение всей процедуры.

- Запрещается останавливать пыльное полотно руками, необходимо подождать, пока оно не остановится для избежания риска нанесения серьёзных ранений людям.
- Запрещается носить кольца, наручные часы, драгоценности, расстёгнутые или висящие предметы одежды, такие как шарфы и галстуки, разорванные предметы одежды, расстегнутые или с открытыми молниями куртки, которые могут попасть в движущиеся части. Необходимо использовать одобренную с точки зрения техники безопасности одежду, такую как: нескользкая обувь, рабочие перчатки, противошумные наушники, защитная маска. Необходимо проконсультироваться с работодателем в отношении действующих предписаний по технике безопасности и использования защитных устройств.
- Запрещается запускать в действие ленточной пилы в аварийном режиме. Перед использованием ленточной пилы для распилки мяса, удостоверьтесь, что все условия, содержащие в себе риск для безопасности были устранены. При присутствии любой неисправности, остановите прибор и предупредите персонал по техническому обслуживанию.
- Запрещается давать разрешение неквалифицированному персоналу на работу с ленточной пилой для распилки мяса. Оказание первой помощи в случае несчастного случая с электрическим током предусматривает, в первую очередь, отдаление пострадавшего от провода (поскольку, обычно он теряет сознание). Это опасная операция. Пострадавший, в данном случае, становится проводником тока: если Вы до него дотронетесь, то получите электрический удар. Поэтому необходимо выключить контакты прямо на клапане электропитания линии или, если это невозможно, отдалить жертву при помощи изолирующих материалов (деревянных палок или палок из ПВХ, ткани, кожи и т.д.). Необходимо сразу же вызвать медицинский персонал и отвезти пострадавшего в медицинское учреждение. Кроме того, внимательно ознакомьтесь с предписаниями по технике безопасности, описанными в начале главы по эксплуатации устройства и в главе по техническому обслуживанию.

### 1.7 - Анаграфические данные

Точное описание «Модели», «Регистрационного номера» и «Года выпуска» ленточной пилы для распилки мяса облегчает нахождение быстрых и эффективных ответов нашим персоналом по оказанию технической помощи. Каждый раз, когда Вы связываетесь со службой по оказанию технической помощи или запрашиваете запасные части, сообщайте эти данные. В качестве заметки на память, рекомендуется заполнить табличку, показанную на рис. 1.7.1, вписав в неё данные Вашей ленточной пилы для распилки мяса.

Модель ленточной пилы для распилки  
 мяса.....  
 Регистрационный номер.....  
 Дата выпуска.....  
 Тип.....

Модель: \_\_\_\_\_ а \_\_\_\_\_  
 Рег. ном.: \_\_\_\_\_ б \_\_\_\_\_ Ватт: \_\_\_\_\_ в \_\_\_\_\_  
 ○ Вольт: \_\_\_\_\_ г \_\_\_\_\_ Гц: \_\_\_\_\_ д \_\_\_\_\_ Клиз: \_\_\_\_\_ е \_\_\_\_\_ ○  
 S3 \_\_\_\_\_ к \_\_\_\_\_ Дата: \_\_\_\_\_ ж \_\_\_\_\_  
 Вес: \_\_\_\_\_ з \_\_\_\_\_  
 Сделано в Италии: \_\_\_\_\_ и \_\_\_\_\_

Рис. 1.7.1

Вы можете списать данные с табличке, которая находится на машине и приводится ниже.

а = модель ленточной пилы для распилки мяса

б = регистрационный номер

в = мощность электродвигателя, выраженная в Ваттах

г = напряжение питания, выраженное в Вольтах

д = частота

е = класс изоляции

ж = год выпуска

з = вес ленточной пилы для распилки мяса в кг.

и = предприятие изготовитель

к = прерывистый режим (значение на табличке указывает время работы и остановки ленточной пилы для распилки мяса).

### ВНИМАНИЕ!

Категорически запрещается вносить изменения в данные, указанные на табличке.

### 1.8 - Защитные устройства

#### ВНИМАНИЕ!

Перед началом использования прибора, необходимо удостовериться в правильном расположении и в целостности защитных устройств.

При каждом начале рабочей смены необходимо проверять их наличие и эффективность. В противном случае, поставьте в известность ответственного за техническое обслуживание.

#### 1 – Подвижное защитное устройство для пильного полотна.


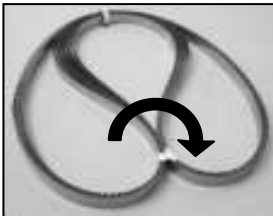





При отсутствии обрабатываемого материала, оно предотвращает даже случайный контакт с пильным полотном.

#### 2 – Аварийная кнопка остановки.

Приведение в действие этой кнопки немедленно останавливает пильное

### 7.6.4 - Манипулирование пильным полотном КАК ОТКРЫТЬ ПИЛЬНОЕ ПОЛОТНО ЛЕНТОЧНОЙ ПИЛЫ ДЛЯ РАСПИЛКИ МЯСА И НЕ ПОРЕЗАТЬСЯ

Выполните следующие процедуры в порядке, указанном цифрами.

1	Наденьте перчатки, подходящие для работы с режущими предметами.		
2	Достаньте связку пильных полотен из коробки, в которой они были упакованы и положите его на поверхность с зубцами, направленными вниз.		
3	Возьмите связку с пильными полотнами одной рукой, защищённой перчаткой, как показано на рисунке рядом...		
4	... а другой рукой, также защищённой перчаткой, ослабьте хомут, который крепит пильное полотно, и снимите его.		
5	Возьмите связку пильных полотен двумя руками, откройте её и расправьте пильные полотна.		

- Установите новое пильное полотно.
- Натяните пильное полотно, повернув ручку «2» по часовой стрелке.
- Проверьте расположение пильного полотна на двух шкивах: пильное полотно должно опираться на два шкива, за исключением лезвие, которое должно выступать за пределы шкива, см. рис. 7.6.3. Вручную поверните два шкива и проверьте правильность расположения пильного полотна.
- Закройте картер «1» и заблокируйте его при помощи щелчковых запоров «3».
- Вставьте вилку в соответствующую электрическую розетку.
- Поместите дифференциальный выключатель в положение «1».
- Запустите и выключите устройство и проверьте находится ли пильное полотно в правильном положении по отношению к шкиву.

### 7.6.3 - Типы пильного полотна

В продаже имеется множество типов пильного полотна, которые отличаются по расстоянию между зубцами, толщиной пильного полотна, высотой

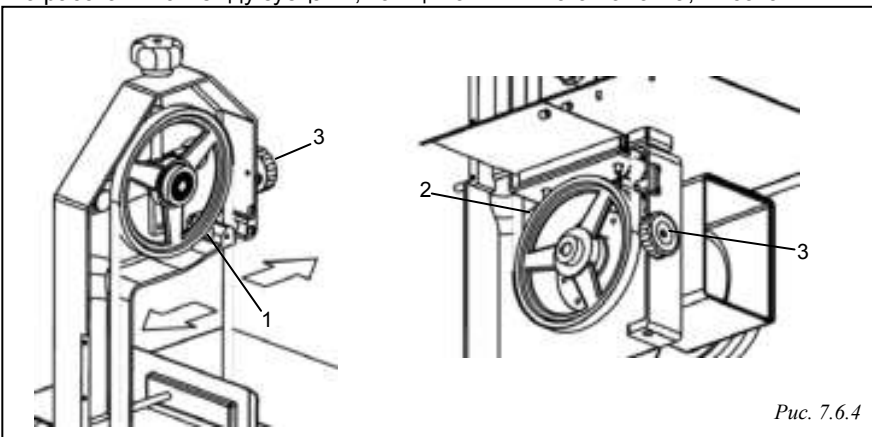


Рис. 7.6.4

пильного полотна и типом стали.

Для наших пил для распилки мяса мы рекомендуем использование пильного полотна из закалённой стали, высотой 20 мм и с расстоянием между зубцами 7 мм.

Для особого применения, например, для обработки куриного мяса или замороженного мяса, существуют специальные пильные полотна с различным расстоянием между зубцами, которые обеспечивают выполнение отличных разрезов без обрезков и изменения продукта.

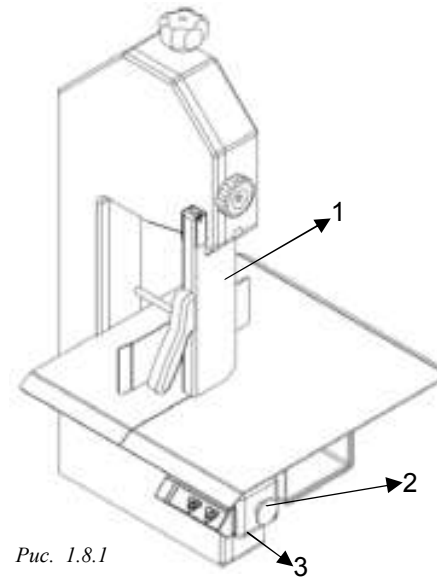


Рис. 1.8.1

полотно. Она особенно полезна в условиях аварийного режима.

### 3 – Микровыключатель контроля картера.

В случае открытия картера, микровыключатель прерывает подачу электрического питания к ленточной пиле, приводя к остановке. Повторное закрытие картера не позволяет прибору запуститься в ход, для этого необходимо снова нажать на кнопку хода. Даже в случае случайной остановки ленточной пилы, например, из-за прерывания электрического питания, возврат электричества не приводит к повторному запуску, для этого необходимо нажать на кнопку хода.

### 1.9 Предупреждающие таблички и таблички, сообщающие об опасности (рис. 1.9.1)

#### ВНИМАНИЕ!

Запрещается приближать руки к пильному полотну, особенно, когда оно находится в движении.

Имеется риск серьёзных несчастных случаев.

Когда прибор присоединен к электрической сети, запрещается выполнять работы с электрическими компонентами. имеется риск электрического удара. Необходимо учитывать предупреждения, указанные на табличках.

Несоблюдение может привести к несчастным случаям, даже со смертельным исходом.

Необходимо удостовериться, что таблички всегда находятся на месте и их можно легко прочесть. В противном случае, поместите их или замените.

### 1.10 - Рабочее место

На рисунке 1.10.1 показано правильное положение, которое оператор должен занимать для оптимизации работы с ленточной пилой для распилки мяса.

### 1.11 - Условия окружающей среды

Прибор предусмотрен для работы в следующих условиях окружающей среды:

- высота над уровнем моря: не выше 1500 м.

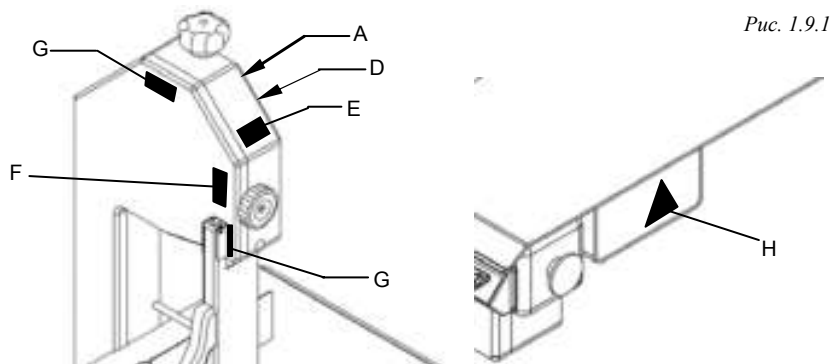
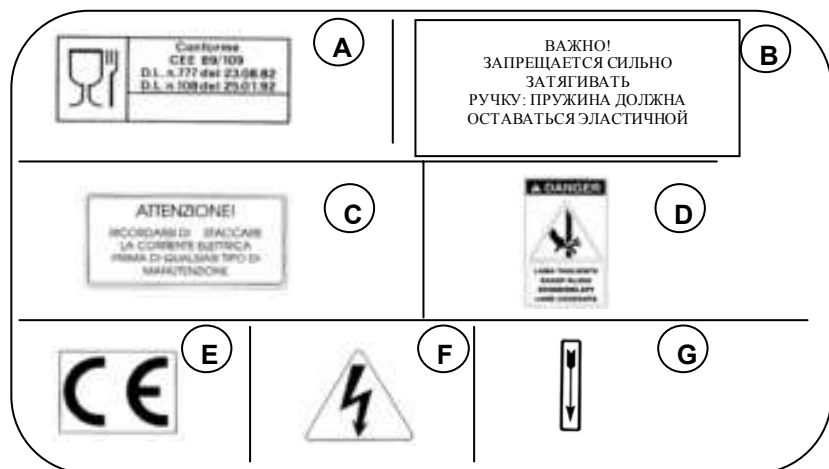


Рис. 1.9.1



максимальная температура окружающей среды: + 40 °C  
 - относительная влажность: 50% при 40 °C

### 1.12 Освещение

Место установки ленточной пилы для распилки мяса должно иметь достаточное естественное и искусственное освещение, в соответствии с действующими нормами в стране установки прибора. В любом случае, освещение должно соответствовать действующим нормам в стране предназначения ленточной пилы для распилки мяса и не должно создавать опасных отблесков. Освещение должно позволять ясное чтение надписей на панелях управления и возможность лёгкого



Рис. 1.10.1

пильного полотна по отношению шкива.

### После конца каждой рабочей смены

- Выполните тщательную очистку, удалив все остатки обработки.
- Снимите, очистите и заново поместите направляющую пильного полотна.

## 7.6 - Как выполнять требующийся контроль

### 7.6.1 - Регулировка натяжения пильного полотна (Рис. 7.6.1)

Когда разрез нелинейный, необходимо выполнить натяжение пильного полотна. Для данной операции остановите пильное полотно, воздействуйте на ручку «1» и поверните её по часовой стрелке, как показано стрелкой «А».

В любом случае, регулировка должна быть такой, чтобы не «сжимать» пружину «2», которая должна всегда иметь пространство между витками спирали. Таким образом, возможные обраспилки, которые застревают между пильным полотном и шкивом, стимулируют пружину, которая в данных случаях осуществляет смягчающее действие на пильное полотно.

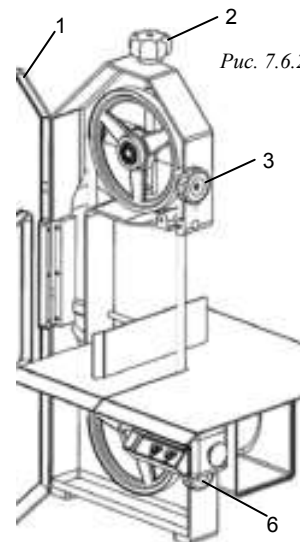


Рис. 7.6.2

### 7.6.2 - Замена пильного полотна ВНИМАНИЕ!

Поскольку данная операция является деликатной и опасной, она должна выполняться исключительно квалифицированным персоналом, который должен иметь на это разрешение.

- Поместите дифференциальный выключатель, установленный сверху ленточной пилы для распилки мяса, в положение «0» и отсоедините вилку от сети.
  - Откройте картер «1».
  - Сильно открутите ручку «2», поворачивая её против часовой стрелки.
  - После этого, снимите пильное полотно с двух шкивов.
  - Перед установкой нового пильного полотна, проконсультируйтесь с главой 7.6.4.
  - Выполните тщательную очистку шкивов.
- Каждый раз, когда необходимо выполнить замену пильного полотна, рекомендуется осуществить также демонтаж верхнего шкива и проведение более тщательной очистки ленточной пилы для распилки мяса. Когда Вы снимите шкив, можно будет проверить состояние подшипников с уплотнением. Если они шумные, то выполните их замену.

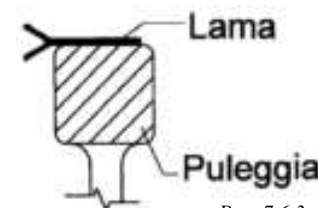


Рис. 7.6.3

данные и регистрационный номер.

- Контроль затяжки всех болтов.
- Контроль натяжения пильного полотна.
- Контроль соответствия ленточной пилы для распилки мяса действующим нормам и содержанию данного руководства.

#### При работающей ленточной пиле для распилки мяса:

- Контроль эффективности защитных устройств.
- Контроль правильности выравнивания шкивов движения пильного полотна.
- Общий контроль функционирования.
- Выполнение нескольких испытаний распилки с целью проверки правильности настройки работающей ленточной пилы для распилки мяса для того типа работы, которую должно выполнить данное устройство.

#### 7.4 - Контроль и проверки, выполняющиеся при установке

Чтобы удостовериться в том, что прибор не был поврежден во время транспортировки или во время установки, необходимо выполнить тщательные проверки, которые перечисляются ниже:

##### Перед вводом в действие:

- Проверьте, чтобы напряжение питания соответствовало значению, указанному на табличке ленточной пилы для распилки мяса.
- Проверьте наличие и целостность предупреждающих табличек и табличек, сообщающих об опасности.
- Проверьте правильность натяжения пильного полотна.
- Контроль функционирования ленточной пилы для распилки мяса.
- Контроль эффективности защиты и защитных устройств. Транспортировка может их повредить или разрегулировать их.
- Контроль правильности выравнивания пильного полотна.
- Выполните несколько испытаний распилки с размерными особенностями обрабатываемого материала.

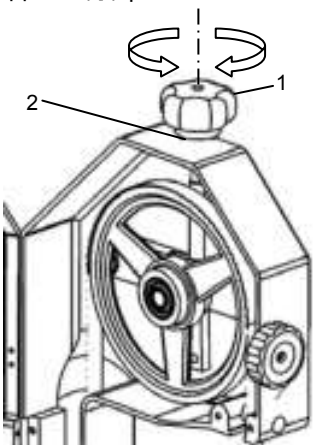
#### 7.5 - Периодические контроли

Для поддержания в течение долгого времени качественных характеристик и надёжности Вашей ленточной пилы для распилки мяса кроме того, что было предписано выполните также и постоянные проверки и контроли, следуя указанным ниже срокам.

##### Перед началом каждой рабочей смены

- Проконтролировать функционирование защитных устройств.
- Проверьте эффективность и целостность токоподводящего провода.
- Проверьте состояние пильного полотна. Если оно не наточено или оно не целое, выполните замену.
- Проверьте натяжение пильного полотна.
- Проверьте выравнивание

Рис. 7.6.1



нахождения аварийных кнопок.

#### 1.13 Вибрация

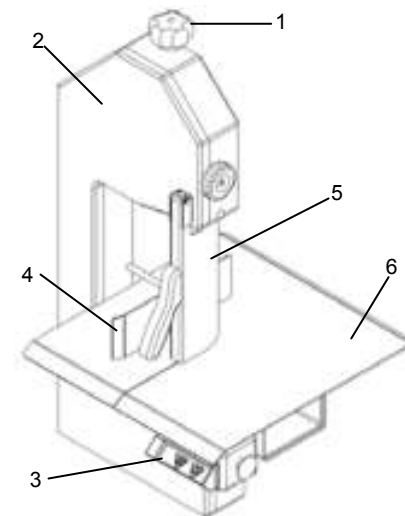
Устройство передаёт рабочему столу незначительную вибрацию.

## 2 Технические характеристики

### 2.1 - Главные детали

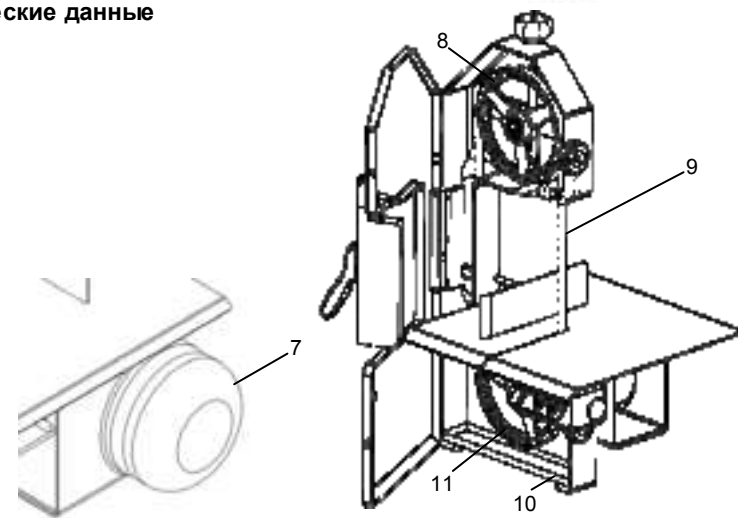
Для облегчения понимания руководства ниже перечисляются и показываются на чертеже 2.1.1 главные компоненты ленточной пилы для распилки мяса:

- 1 – Ручка натяжения
- 2 – Защитный картер для шкива
- 3 – Панель управления
- 4 – Направляющая для обрабатываемого продукта (порционное устройство)
- 5 – Подвижное защитное устройство для пильного полотна (толкатель)
- 6 – Рабочая поверхность
- 7 – Электродвигатель
- 8 – Верхний шкив
- 9 – Ленточное пильное полотно
- 10 – Резервуар сбора грязи и обрезков при обработке
- 11 – Нижний шкив



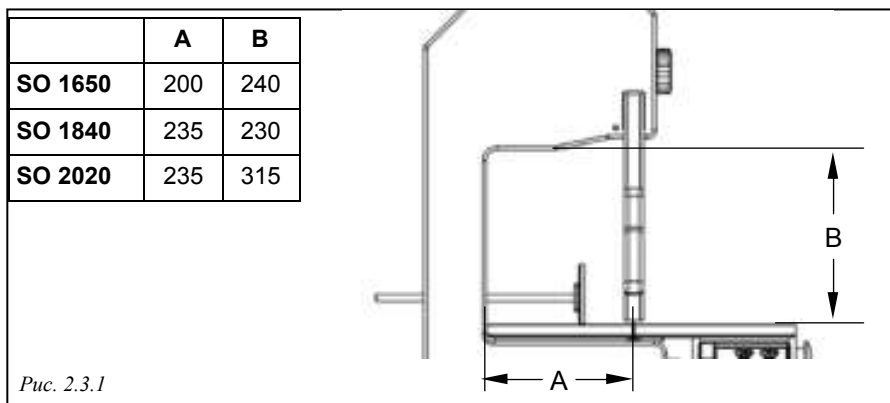
### 2.2 - Технические данные

Рис. 2.1.1

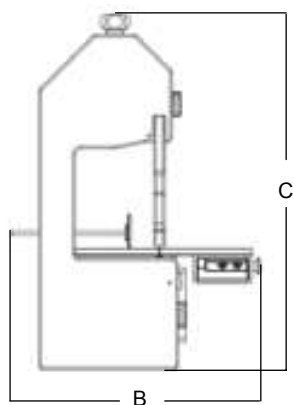
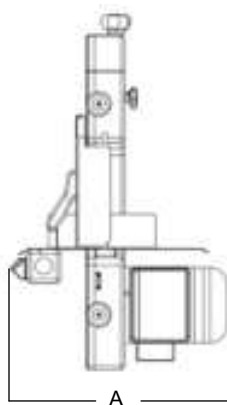


### 2.3 - Максимальные размеры обрабатываемого продукта (рис. 2.3.1)

МОДЕЛЬ	SO 1650	SO 1840	SO 2020
Установленная мощность	0,75 кВт. / 1 л.с.	0,75 кВт. / 1 л.с.	0,75 кВт. / 1 л.с.
Скорость	900 оборотов/мин.	900 оборотов/мин.	900 оборотов/мин.
Диаметр шкива	210 мм	250 мм	250 мм
Длина пильного полотна	1650 мм	1840 мм	2020 мм
Рабочая поверхность	420 x 450 мм	460 x 520 мм	460 x 520 мм



### 2.4 - Размеры и вес ленточной пилы для распилки мяса



ПРИМЕЧАНИЕ:  
Все измерения  
выражены в  
миллиметрах, а вес в кг.

	A	B	C	Вес нетто
SO 1650	450	510	865	36
SO 1840	520	570	910	40
SO 2020	520	585	1000	45

Рис. 2.4.1

## 7 Техническое обслуживание

### 7.1 - Предписания

#### ВНИМАНИЕ!

Любая операция по техническому обслуживанию и очистке ленточной пилы для распилки мяса должна выполняться исключительно при остановленном устройстве, отсоединённом от электрической сети.

Место, где осуществляются действия по техническому обслуживанию, должно быть всегда чистым и сухим.

Запрещается давать разрешение неквалифицированному персоналу на работу с ленточной пилой для распилки мяса.

#### ВНИМАНИЕ!

Запрещается приближать тело, конечности или пальцы к шарнирным, режущим, не контролирующимся отверстиям и без соответствующей защиты.

Запрещается использование бензина, растворителей или других воспламеняющихся веществ в качестве моющих средств; используйте коммерческие нетоксичные и не воспламеняющиеся растворители.

Запрещается использовать сжатый воздух для очистки ленточной пилы для распилки мяса.

В случае реальной необходимости, защищайте глаза при помощи очков с боковой защитой и ограничьте давление, чтобы оно не превышало 2 физические атмосферы (1,9 бар).

Запрещается работать вблизи открытого огня, который используется в качестве освещения, когда выполняются операции по проверке и техническому обслуживанию.

Запрещается смазывать прибор, когда он находится в движении.

### 7.2 - Предисловие

Качественное техническое обслуживание и правильное использование являются обязательными предпосылками для обеспечения производительности и безопасности ленточной пилы для распилки мяса. Для гарантии регулярного и постоянного функционирования ленточной пилы для распилки мяса и, кроме того, для избежания утраты гарантии, все возможные замены компонентов должны выполняться исключительно на подлинные запасные части.

### 7.3 - Контроль, выполняющийся на нашем предприятии

Приобретённый Вами прибор был испытан на предприятиях изготовителя для проверки правильного ввода в эксплуатацию и необходимых регулировок.

В частности, изготовитель выполняет следующие проверки:

#### Перед вводом в действие:

- Контроль напряжения функционирования ленточной пилы для распилки мяса: она должна соответствовать запросу покупателя.

- Контроль наличия всех предупреждающих табличек, табличек, сообщающих об опасности и таблички, на которой написаны технические

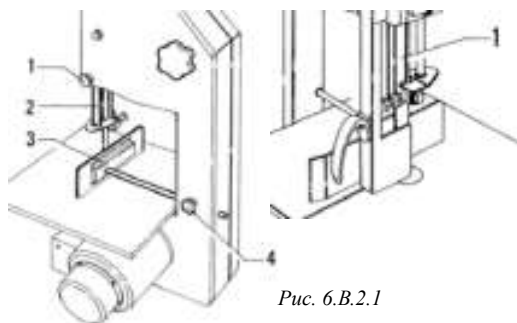


Рис. 6.В.2.1

- В зависимости от высоты продукта, который необходимо разрезать, требуется отрегулировать направляющую защиты «2», рис. 6.В.2.1.  
 - Отвинтите ручку «1», рис. 6.В.2.1, отрегулируйте направляющую защиты по высоте, закрутите обратно ручку «1».

### ВНИМАНИЕ!

Всегда настраивайте высоту распилки немного выше высоты продукта, который Вы намереваетесь разрезать, чтобы как можно больше защитить открытую часть пильного полотна.

### 6.В.3 Использование ленточной пилы для распилки мяса

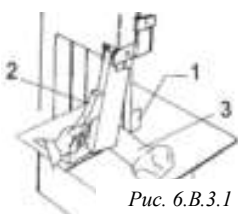


Рис. 6.В.3.1

Выполните регулировки как описано в главе 6.В.2 и прибор будет готов к использованию.

- Положите продукт для обработки «3» на рабочую поверхность перед устройством дозировки «1».  
 - Запустите машину.  
 - Одной рукой держите ручку толкателя «2», а другой рукой ведите продукт, в то время как он направляется в сторону пильного полотна для разрезания. Когда Вы дойдёте до последнего куска, толкайте продукт в

сторону пильного полотна, используя исключительно толкатель "2", не сопровождая продукт руками.

**ЗАПРЕЩАЕТСЯ РЕЗАТЬ ПРОДУКТЫ, РАЗМЕРЫ КОТОРЫХ МЕНЬШЕ 50 мм**

**Категорически запрещается резать продукт без использования толкателя «2»**

**Примечание:** Ленточная пила для распилки мяса была создана для циклической обработки, это значит что после периода работы необходимо предусмотреть период остановки.

Время работы и остановки указано на идентификационной табличке, показанной на рис. 1.7.1 под буквой «I».



Рис. 6.В.4.1

### 6.В.4 Использование опоры (не входящей в комплекте) **ВНИМАНИЕ!**

Опора должна располагаться на ровном и твёрдом полу. Привинтите устройство к опоре, используя винты «1», входящие в состав набора (см. рис. 6.В.4.1).

### 2.5 — Уровень шума

Исследования испускающегося прибором шума показывают, что уровень шума равен 85 дБА. Таким образом, рекомендуется носить наушники на протяжении всего периода времени использования ленточной пилы для распилки мяса.

При наличии запроса, изготовитель может поставить копию испытания уровня шума.

### 2.6 Электрические схемы

#### 2.6.1- Трёхфазная электрическая схема в 380 В до 2004 г.

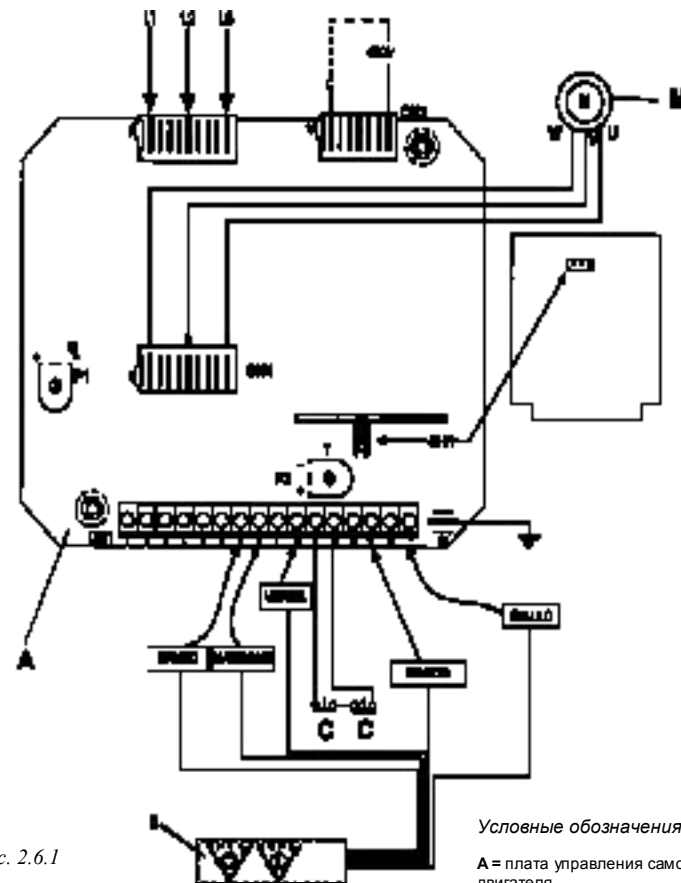


Рис. 2.6.1

Условные обозначения:

- A = плата управления самотормозящегося двигателя
- B = клавиатура управления звезда-остановка
- C = датчик безопасности
- M = двигатель
- L1, L2, L3 = трёхфазная линия

## 2.6.2- Однофазная электрическая схема в 220 В. до 2004 г.

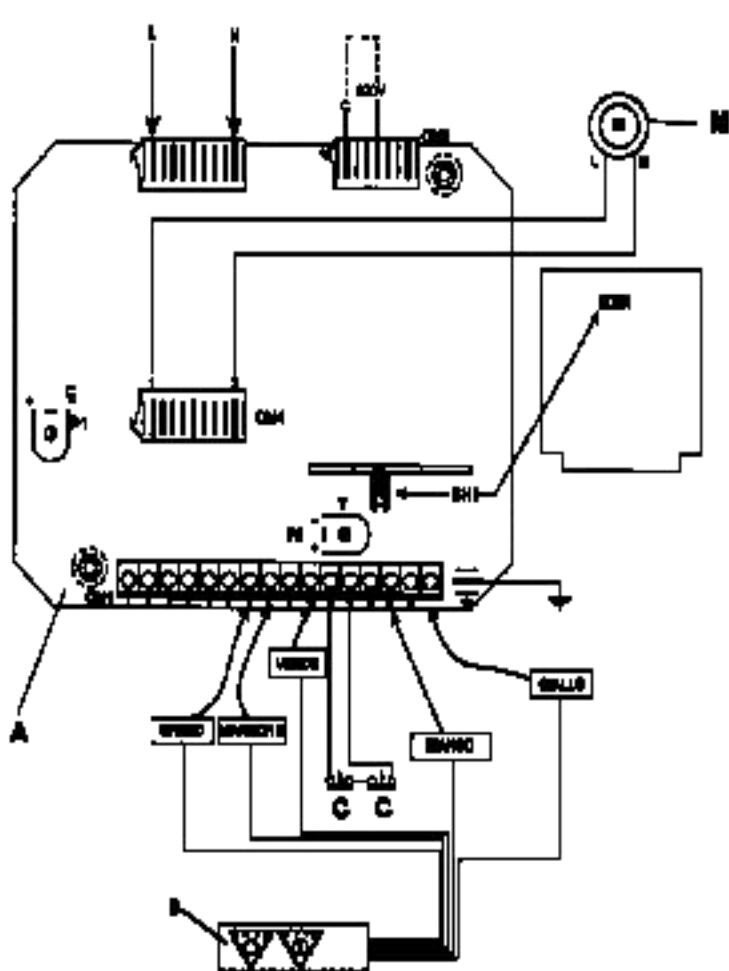


Рис. 2.6.2

Условные обозначения:

- A = плата управления самотормозящегося двигателя
- B = клавиатура управления звезда-остановка
- C = датчик безопасности
- M = двигатель
- L, N = однофазная линия

## ЗАПРЕЩАЕТСЯ РЕЗАТЬ ПРОДУКТЫ, РАЗМЕРЫ КОТОРЫХ МЕНЬШЕ 50 мм

Категорически запрещается резать продукт без использования толкателя «2»

### Примечание:

Ленточная пила для распилки мяса была создана для циклической обработки, это значит что после периода работы необходимо предусмотреть период остановки. Время работы и остановки указано на идентификационной табличке, показанной на рис. 1.7.1 под буквой «I».

### 6.A.4 Использование опоры (не входящей в комплекте) ВНИМАНИЕ!

Опора должна располагаться на ровном и твёрдом полу. Привинтите устройство к опоре, используя винты «1», входящие в состав набора (см. рис. 6.A.4.1).



Рис. 6.A.4.1

## 6.B Использование ленточной пилы SO 2020

### 6.B.1 – Предписания ВНИМАНИЕ!

Только квалифицированный персонал может выполнять операции с пилой для распилки мяса.

Перед началом использования оператор должен удостовериться, что все защитные устройства находятся на месте и что средства защиты присутствуют и эффективны. В противном случае, выключите прибор и обратитесь к ответственному за техническое обслуживание. Выполните различные операции при холостом ходе под наблюдением специализированного персонала для приобретения необходимого навыка для работы в условиях соблюдения техники безопасности.

### 6.B.2 – Предварительная регулировка (рис. 6.B.2.1)

В зависимости от порции продукта, которую необходимо разрезать, требуется настроить порционное устройство «3»

- Для регулировки порционного устройства «3», ослабьте ручку «4», после этого расположите порционное устройство на требуемое расстояние от пильного полотна, определив таким образом ширину распилки. Затяните ручку «4».

Таким образом, поместите дифференциальный выключатель, установленный сверху ленточной пилы для распилки мяса, в положение «0» для отсоединения устройства.

**Примечание:** После окончания каждой рабочей смены, когда Вы выключаете машину, необходимо поместить дифференциальный выключатель в положение «0».

## 6.А Использование ленточной пилы SO 1650 - SO 1840

### 6.А.1 – Предписания ВНИМАНИЕ!

Только квалифицированный персонал может выполнять операции с ленточной пилой для распилки мяса.

Перед началом использования, оператор должен удостовериться, что все защитные устройства находятся на месте и что средства защиты присутствуют и эффективны. В противном случае, выключите машину и обратитесь к ответственному за техническое обслуживание. Выполните различные операции при холостом ходе под наблюдением специализированного персонала для приобретения необходимого навыка для работы в условиях соблюдения техники безопасности.

### 6.А.2 – Предварительная регулировка (рис. 6.А.2.1)

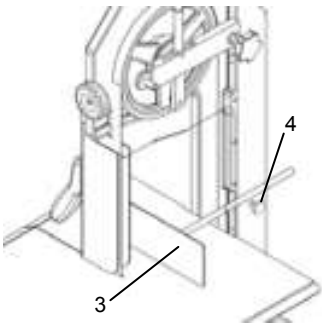


Рис. 6.А.2.1

В зависимости от порции продукта, которую необходимо разрезать, требуется настроить порционное устройство «3»:  
- Для регулировки порционного устройства «3», ослабьте ручку «4», после этого расположите устройство на требуемое расстояние от пильного полотна, определив таким образом ширину распилки. По окончании данной операции затяните ручку «4».

### 6.А.3 Использование ленточной пилы для распилки мяса

Выполните регулировки, как

описано в главе 6.А.2 и прибор будет готов к использованию.

- Положите продукт для обработки «3» на рабочую поверхность перед порционным устройством «1».  
- Запустите машину  
- Одной рукой держите ручку толкателя «2», а другой рукой ведите продукт, в то время как он направляется в сторону пильного полотна для распилки. Когда Вы дойдёте до последнего куска, толкайте продукт в сторону пильного полотна, используя только толкатель «2», без сопровождения продукта руками.

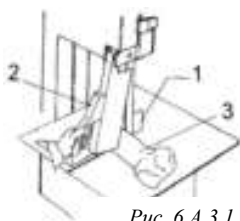


Рис. 6.А.3.1

## 2.6.3- Трёхфазная электрическая схема в 380 В. после 2004 г.

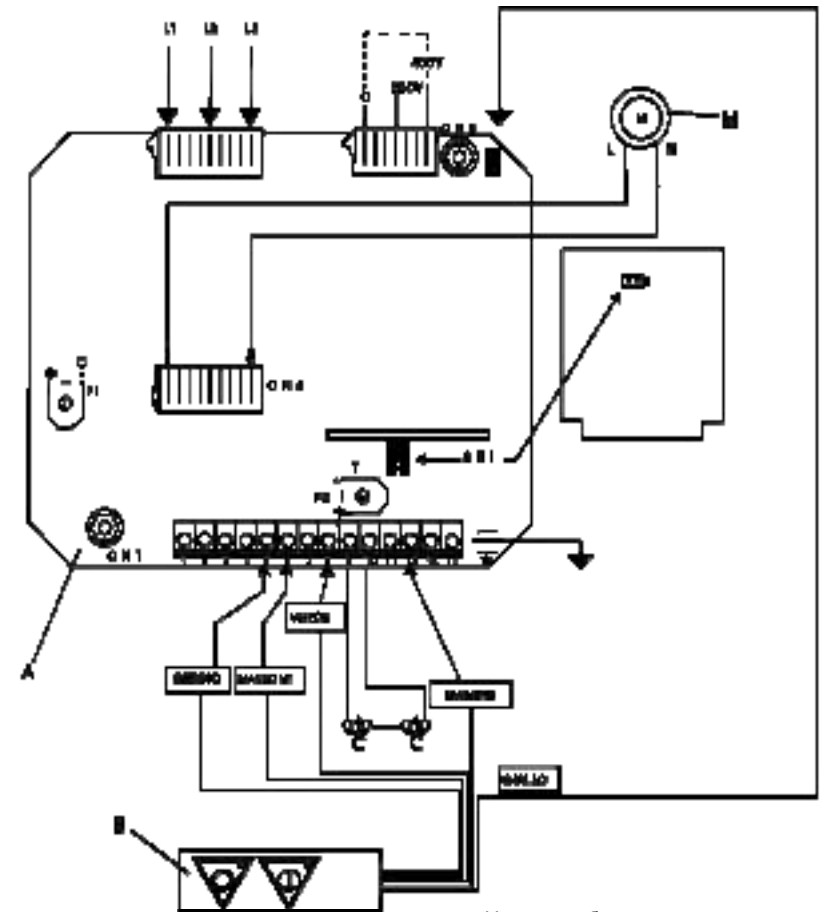


Рис. 2.6.3

Условные обозначения:

A = плата управления самотормозящегося двигателя  
B = клавиатура управления звезда-остановка  
C = датчик безопасности  
M = двигатель  
L1, L2, L3 = трёхфазная линия

2.6.4 - Однофазная электрическая схема в 220 В. после 2004 г.

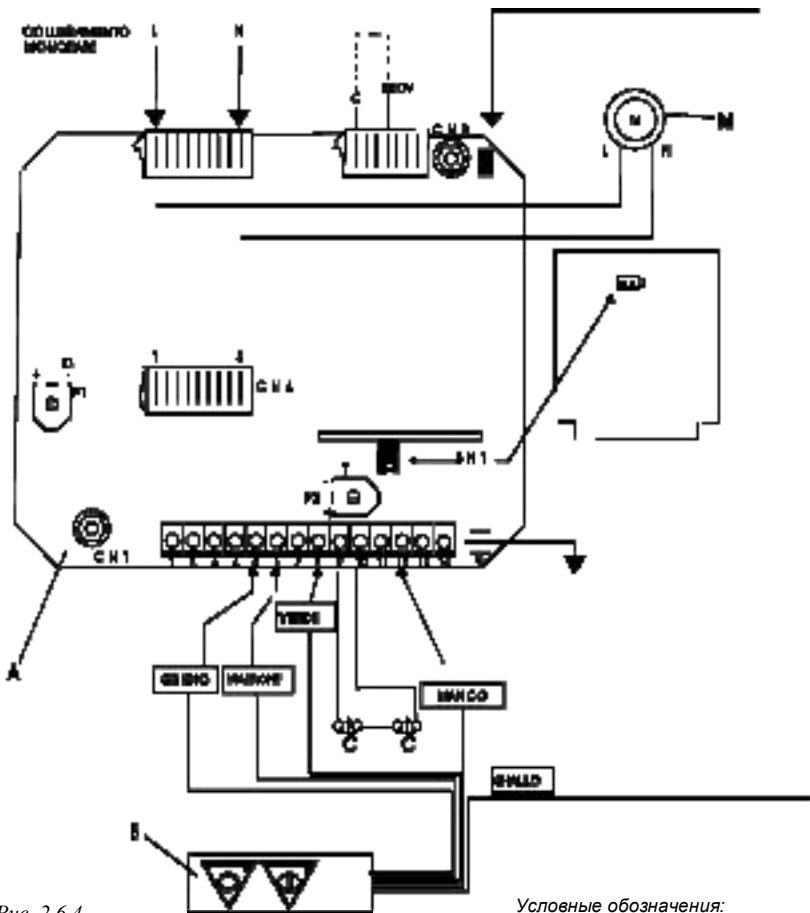


Рис. 2.6.4

Условные обозначения:

- A = плата управления самотормозящегося двигателя
- B = клавиатура управления звезда-остановка
- C = датчик безопасности
- M = двигатель
- L, N = однофазная линия

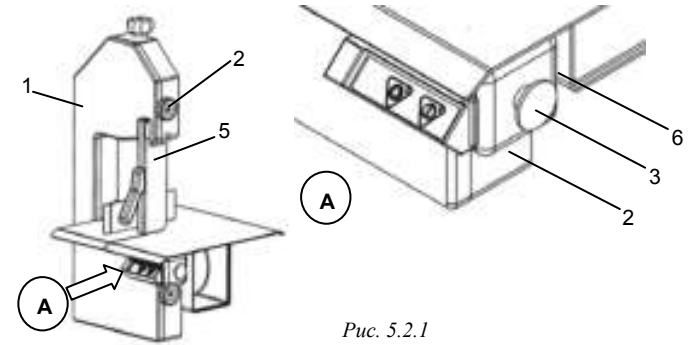


Рис. 5.2.1

службой оказания технической помощи.

**В - Проверка эффективности кнопки остановки «3» в аварийном режиме (рис. 5.2.1)**

Когда прибор присоединен к сети и пильное полотно находится в движении, нажмите на кнопку «3». Прибор должен остановиться в течение 4 секунд.

**С - Подвижное защитное устройство для пильного полотна (толкатель) «5», рис. 5.2.1**

Проверьте наличие, целостность и правильность расположения толкателя «5», который предотвращает контакт оператора с пильным полотном.

**ВНИМАНИЕ!**

В случае отсутствия, не целостности или неправильной регулировки картера или в случае неправильного функционирования описанных выше защитных устройств, выключите прибор и обратитесь в службу оказания технической помощи для восстановления ленточной пилы для распилки мяса в рабочее состояние.

**5.3 - Запуск в действие ленточной пилы для распилки мяса (рис. 5.3.1)**

Переместите дифференциальный выключатель питания с положения «0» в положение «1». Световой указатель «2» ленточной пилы для распилки мяса под напряжением должен светиться. Нажмите на кнопку хода «1», запуская в действие, таким образом, вращение пильного полотна.

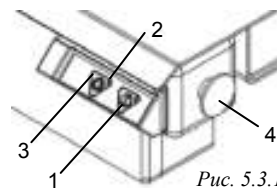


Рис. 5.3.1

**5.4 - Остановка ленточной пилы для распилки мяса (Рис. 5.3.1)**

Для выполнения быстрой остановки, которая необходима в случае аварийного режима, нажмите на кнопку остановки при аварийном режиме с головкой в форме грибка «4». В обычных условиях, воздействуйте на кнопку остановки «3» электродвигателя. Световой указатель «2» должен светиться и это указывает на то, что электрический щит получает электричество.

всегда, когда прибор присоединен к электрической сети.

#### 4 – Кнопка хода

- Серого цвета. (в старых вариантах она зелёного цвета)
- Нажмите на неё для запуска в действие пильного полотна.

#### 5 – Световой указатель хода

- Он красного цвета.
- Показывает, что инструмент ленточной пилы находится в движении. Он расположен рядом с кнопкой хода «4», окрашен в красный цвет и виден только когда была дана команда.

### 5 Запуск в действие и остановка

#### 5.1 - Проверка правильности электрического присоединения

Поместите дифференциальный выключатель, установленный сверху ленточной пилы, в положение «1».

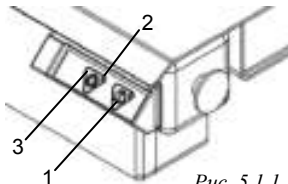


Рис. 5.1.1

Световой указатель «2» ленточной пилы под напряжением должен светиться. Нажмите на кнопку хода «1» и сразу же за ней на кнопку остановки «3», проверяя направление вращения пильного полотна. Направление вращения пильного полотна должно согласовываться с направлением, указанным стрелками («G», рис. 1.9.1), т.е. оно должно быть направлено в сторону рабочей поверхности.

Если направление вращения другое, необходимо отсоединить дифференциальный выключатель, поместив его в положение «0». Таким образом, устройство отключается от электрического тока.

Измените провод тока в вилке и повторите процедуру проверки правильности присоединения (гл. 5.1).

**Примечание:** для ленточной пилы для распилки мяса, присоединённых к однофазной линии и изготовленных для подобного питания, правильное направление вращения устанавливается прямо изготовителем.

#### 5.2 - Проверка наличия и эффективности защитных устройств

##### А - Проверка эффективности микровыключателя «6» (рис. 5.2.1)

Когда прибор присоединен к сети и пильное полотно находится в движении, воздействуйте на щелчковый затвор для разблокировки картера «1». Слегка откройте картер, пока не произойдёт срабатывание микровыключателя «6». При выполнении данной операции прибор должен остановиться для предотвращения любого контакта, даже случайного, предметов или рук со шкивами и движущимися пильными полотнами. После этого, закройте картер «1» и заблокируйте его щелчковым запором «2».

Прибор не должен запускаться в ход после закрытия, для этого необходимо заново нажать на кнопку хода.

В случае наличия любой неполадки, выключите устройство и свяжитесь со

### 3 - Испытание, транспортировка, поставка и установка

#### 3.1 - Испытание

Приобретённое Вами прибор был испытан на наших предприятиях для проверки хорошего функционирования и правильности регулировки. Во время контроля производится испытание на резку аналогичных продуктов, которые использует пользователь.

#### 3.2 - Поставка и перемещение ленточной пилы для распилки мяса

Весь отправленный материал был тщательно испытан перед его поставкой перевозчику.

Обычно прибор упаковывается в нейлоновый материал и укладывается в картонную упаковку, за исключением наличия специальных соглашений с заказчиком или осуществления перевозок в особенно тяжёлых условиях. Размеры упаковки приводятся на рисунке 3.2.1.

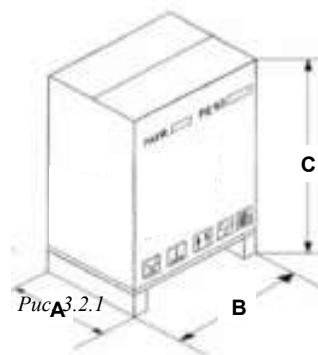


Рис. 3.2.1

	A	B	C	Вес брут то
SO 1650	570	480	920	40
SO 1840	580	530	920	44
SO 2020	600	530	1020	51

ПРИМЕЧАНИЕ:  
Все измерения  
выражены в  
миллиметрах.

Вес упакованного устройства – 40 кг.

При получении пилы проверьте целостность упаковки. При наличии повреждённой упаковки, сделайте в накладной перевозчика запись следующего типа: «Принимаю с оговоркой ...» и укажите причину. После открытия упаковки, при наличии действительно повреждённых компонентов пилы для распилки мяса отправьте жалобу перевозчику в течение трёх дней со дня, указанного в документах.

#### 3.2.1 - Список, входящего в набор материала

В упаковку ленточной пилы для распилки мяса входит следующий материал:  
Пильное полотно – 1 шт.

### 3.3 - Установка

#### ВНИМАНИЕ!

Место, где Вы намереваетесь установить машину должно иметь твёрдую поверхность, а опорная поверхность должна обеспечивать максимальную опору в условиях полной безопасности.

Кроме того, необходимо разместить машину, оставляя большое свободное пространство вокруг неё. Это обеспечивает большое удобство управления при выполнении рабочих фаз и гарантирует доступ для осуществления последующих действий по техническому обслуживанию.

Необходимо предусмотреть вокруг ленточной пилы для распилки мяса наличие соответствующей иллюминации для гарантии правильности видения для оператора, назначенного для использования пилы.

- Уберите целлофан, который оборачивает машину и любой другой упаковочный материал, находящийся внутри упаковки.

#### 3.3.1 - Переработка упаковочного материала

Такие компоненты упаковки как картон, нейлон и древесина принадлежат к категории твёрдых городских отходов. Таким образом, они могут свободно перерабатываться.

В случае, если прибор поставляется в страны, в которых существуют особые нормы, отправляйте упаковочный материал на переработку в соответствии с действующими нормами.

#### 3.3.2 - Передвижение ленточной пилы для распилки мяса

##### ВНИМАНИЕ!

Устройство должно подниматься при помощи подъёмной тележки с соответствующей грузоподъёмностью.

Проконтролируйте стабильность и расположение груза на вилках, в частности, при наличии скользких или наклонных поверхностей. Во время передвижения, необходимо держать груз как можно ниже для гарантии большей стабильности, а также для лучшей видимости.

Расширьте вилки тележки для того, чтобы как можно лучше закрепить захват.

#### 3.4 - Присоединение к электрической установке

- К проводу электропитания присоединяется вилка CEI в 16 Ампер.

Проверьте, чтобы линия питания соответствовала значению, указанному на опознавательной табличке ленточной пилы для распилки мяса.

Любая операция должна выполняться исключительно специализированным персоналом и имеющим разрешение назначенного ответственного лица.

Выполните соединение к сети, оборудованной эффективным заземлением.

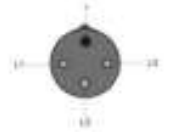
#### 3.4.1 - Трёхфазный прибор в 380 Вольт, 50 Гц и трёхфазные приборы в 220 В, 50 Гц. (трёхфазная модель SO 1650)

Прибор, оборудованный данным образом, поставляется с токоподводящим проводом с



сечением в 4 x 1 мм.

Он присоединяется к четырёхполюсной трёхконтактной вилке. Присоедините провод к сети трёхфазного питания, вставив дифференциальный магнитотермический выключатель в 16 Ампер.



#### 3.4.2 - Однофазный прибор в 220 Вольт, 50 Гц.

Прибор, оборудованный данным образом, поставляется с токоподводящим проводом с сечением в 3 x 1,5 мм.



Он присоединяется к однофазной вилке с тремя полюсами.

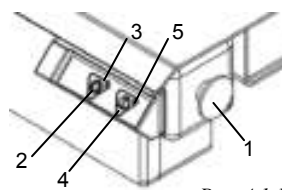
Присоедините провод к сети однофазного питания в 220 Вольт-50 Гц., вставив дифференциальный магнитотермический выключатель в 16 Ампер.



При наличии электрического напряжения, отличающегося от вышеуказанных, проконсультируйтесь с изготовителем.

При необходимости в удлинении токоподводящего провода, используйте провод такого же сечения, как тот, который был установлен изготовителем. Для проверки правильности электрического присоединения, см. Главу 5.1. В случае необходимости перемещения ленточной пилы для распилки мяса, всегда отсоединяйте его от электрического щита для предотвращения нанесения повреждений токоподводящему проводу.

## 4 Управления и указатели



#### 4.1 - Список управлений и указателей

##### 1 – Аварийная кнопка остановки

- Она красного цвета.
- Нажмите на неё для немедленной остановки пилы для распилки мяса.
- Поверните в направлении часовой стрелки для её разблокировки и нажмите для запуска в действие пилы.

Рис. 4.1.1

##### 2 – Кнопка остановки

- Она чёрного цвета (в старых вариантах - красного цвета)
- Нажмите на неё для остановки двигателя движения пильного полотна.

##### 3 – Световой указатель напряжения в сети

- Он зелёного цвета
- Показывает наличие соединения пилы с электрической сетью.
- Он находится на кнопке остановки «1», окрашен в зелёный цвет и горит