



Шприц колбасный AIRHOT

Типов SV, CV, SH, CH, ST

Руководство по эксплуатации и техническому обслуживанию



Храните руководство по эксплуатации в течение жизненного цикла устройства
Все технические и эксплуатационные характеристики, габаритные размеры и расчетные характеристики, представленные в настоящем Руководстве, могут быть

изменены без предварительного уведомления.

Содержание

Глава 1. Краткие сведения о производителе

Глава 2. Описание производства

Глава 3. Применение и чистка устройства

Глава 3.1 Эксплуатация устройства

Глава 3.2 Шприц колбасный вертикальный с 2 скоростями

Глава 3.3 Шприц колбасный горизонтальный с 2 скоростями

Глава 3.4. Шприц колбасный вертикальный с 1 скоростью

Глава 4. Техническое обслуживание и хранение

Глава 5. Характеристики устройства

Глава 5.1 Технические данные

Глава 5.2 Схема горизонтального колбасного шприца

Глава 5.3 Схема вертикального колбасного шприца

Глава 5.4 Схема расположения цилиндра в колбасном шприце вертикального типа

Талон гарантийного обслуживания

Глава 1. Краткие сведения о производителе

Благодарим за выбор нашей продукции. Наша компания успешно работает на рынке производства устройств для приготовления пищи в течение многих лет. Наша компания, в основном, специализируется на производстве спиральных тестомесов/планетарных миксеров, мясорубок, слайсеров, колбасных шприцов и т.д. Благодаря высокому качеству нашей продукции, а также предоставлению услуг по послепродажному обслуживанию, наша компания заработала хорошую репутацию и известность среди покупателей всего мира.

Запрещается без согласования с компанией-производителем изменять технические характеристики устройства.

Глава 2. Описание производства

Создавайте только лучшие и вкусные колбасы/сосиски с нашими колбасными шприцами, готовьте у довольствием!

Горизонтальный и вертикальный колбасный шприц оборудован новейшей системой переключения скоростей. Устройства имеют редукторный привод с 2 скоростями, что позволяет пользователю быстро и легко набивать колбасы, а также заново заполнять цилиндр продуктом для набивания. Настоящее устройство идеально подходит для мясных цехов и ресторанов, в которых ведется собственное производство колбас/сосисок.

Технические характеристики устройства:

- 1) Устройство оснащено 2 скоростными системами наполнения, пользователь легко может выбрать и установить нужный ему режим (колбасные шприцы с резьбовым/винтовым цилиндром имеют только 1 скоростной режим)
- 2) Цилиндр и поршень легко снимаются, что обеспечивает их легкую чистку и обслуживание
- 3) В комплектацию каждого устройства входят 4 насадки (колбасные шприцы из нержавеющей стали идут в комплекте с 4 различными насадками из нержавеющей стали диаметром 16/22/32/38 мм; устройства из окрашенного металла идут в комплекте с 4 различными пластиковыми насадками диаметром 10/20/30/40 мм)

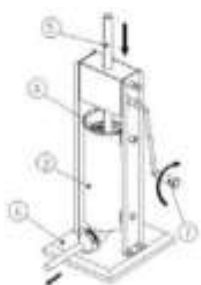
соответственно).

- 4) Оборудование с усиленными стальными подшипниками и роторным приводом выдерживает повышенное давление
- 5) Все части устройства, непосредственно контактирующие с пищей, соответствуют признанному гигиеническому стандарту SGS.
- 6) Устройство доступно в 6 размерах: 3, 5, 7, 10, 12 и 15 литров
Устройство доступно в 3 конфигурациях/типах

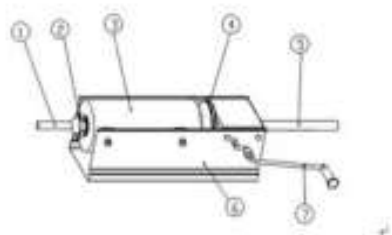
1. вертикальный колбасный шприц
2. горизонтальный колбасный шприц
3. вертикальный колбасный шприц с резьбовым поршнем

Устройство может быть изготовлено из нержавеющей стали, либо металла, окрашенного аэрозольным методом.

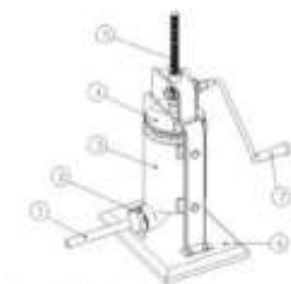
Вертикальный колбасный шприц с 2 скоростями



Горизонтальный колбасный шприц с 2 скоростями



Вертикальный колбасный шприц с резьбовым поршнем (1 скорость)



Комплектующие детали:

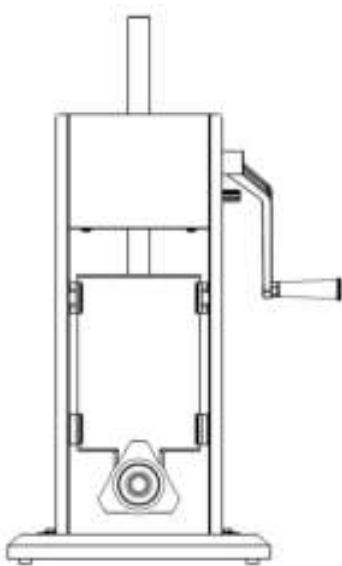
- 1) Насадки

- 2) Стопорная/зажимная гайка
- 3) Цилиндр
- 4) Поршень
- 5) Стойка/штифты
- 6) Основание
- 7) Рукоятка

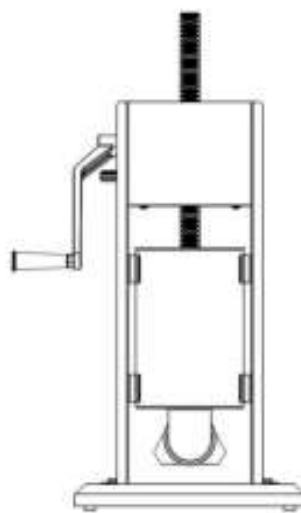
Запрещается без согласования с компанией-производителем изменять технические характеристики устройства.

При разборке/сборке устройства цилиндр необходимо устанавливать в правильном направлении.

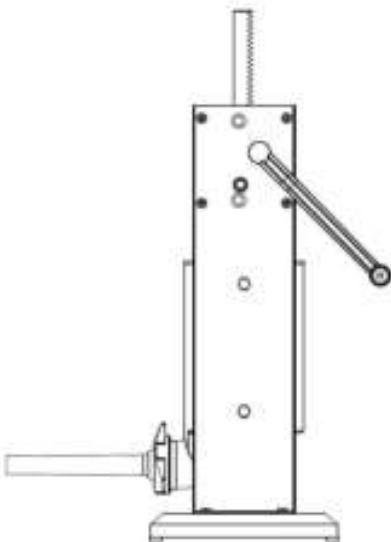
Вид спереди



Вид сзади



Вид сбоку



Запрещается без согласования с компанией-производителем изменять технические

характеристики устройства.

Глава 3. Применение и чистка устройства

Неправильное использование устройства может привести к его повреждению. Перед применением устройства необходимо тщательно ознакомиться с инструкцией по эксплуатации.

Глава 3.1 Эксплуатация устройства

Перед применением устройства его необходимо очистить. Тщательно промойте все детали устройства, непосредственно контактирующие с пищей (цилиндр, насадки, поршень и т. д.) При чистке устройства используйте тряпку/губку и моющее средство, которое подходит для чистки предметов, контактирующих с пищей.

При сборке/разборке устройства следуйте приведенным ниже инструкциям:

1) установите рукоятку на 2 скорость («быстро») и поворачивайте по часовой стрелке до тех пор, пока поршень не поднимется, отсоедините цилиндр и выньте поршень. Приступайте к чистке устройства.

2) После чистки установите поршень в его первоначальное положение, убедитесь в том, что он надежно закреплен. Установите требуемую насадку и зафиксируйте ее стопорной гайкой. Загрузите цилиндр и установите его на устройство.

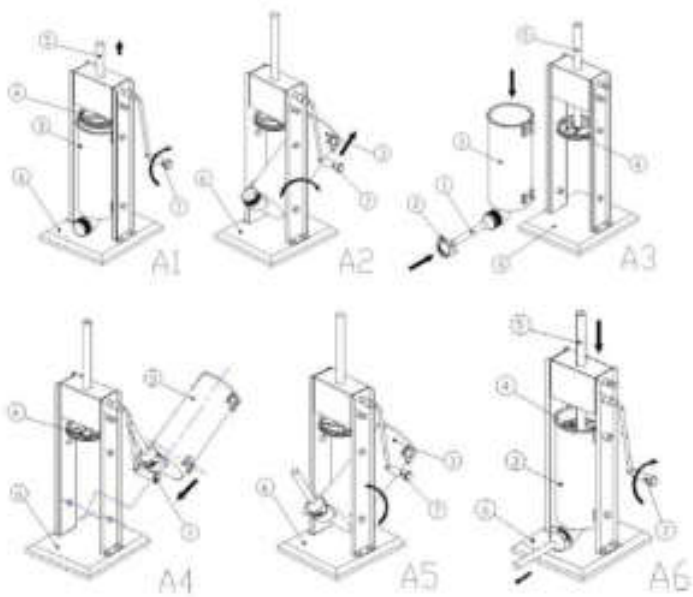
3) запустите устройство на 1 скорости («медленно»), поворачивайте рукоятку по часовой стрелке для того, чтобы опустить поршень, мясо будет проходить через насадку. Плотно закрепите оболочку для наполнения колбас/сосисок.

4) После завершения работы, промойте детали устройства теплой водой, удалив остатки мяса. При чистке устройства используйте тряпку/губку и моющее средство, которое подходит для чистки предметов, контактирующих с пищей.

Чистящее средство применяется для удаления жира, масел и протеинов с поверхности устройства, которые способствуют быстрому размножению бактерий. Для удаления чистящего вещества еще раз промойте и протрите устройство.

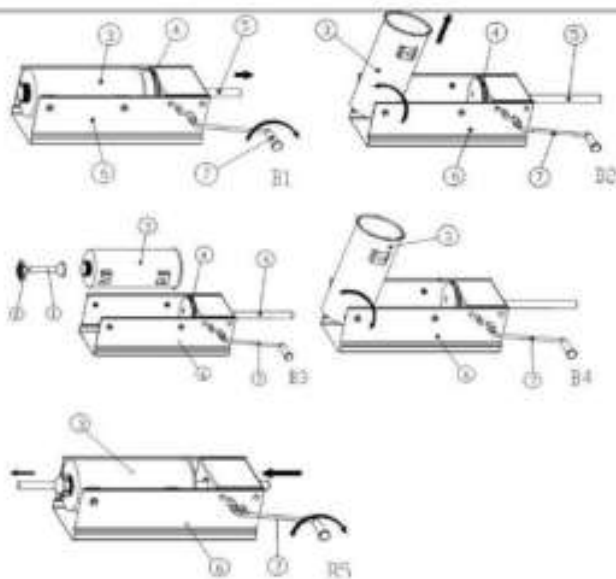
Дождитесь полного высыхания устройства. Перед сборкой устройства, убедитесь, что все детали полностью просохли.

Глава 3.2 Шприц колбасный вертикальный с 2 скоростями

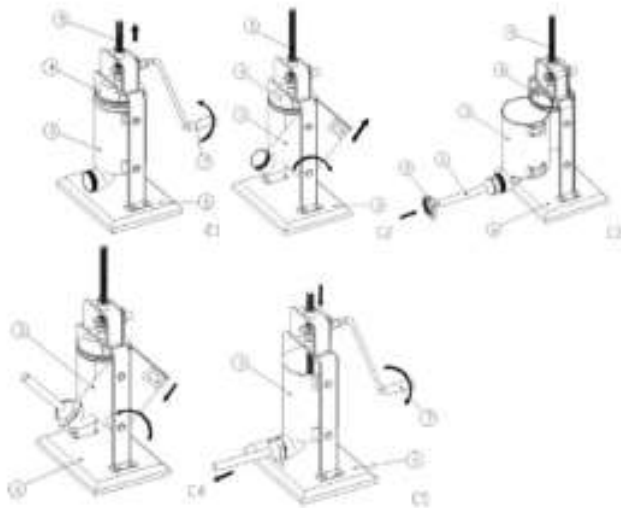


Запрещается без согласования с компанией-производителем изменять технические характеристики устройства.

Глава 3.3 Шприц колбасный горизонтальный с 2 скоростями



3.4 Вертикальный колбасный шприц с резьбовым поршнем (1 скорость)



Запрещается без согласования с компанией-производителем изменять технические характеристики устройства.

Глава 4. Техническое обслуживание и хранение

Техническое обслуживание:

- 1) Производитель не несет ответственности за повреждение устройства в случае неправильного обращения. Следование инструкциям по эксплуатации поможет продлить жизненный цикл устройства.
- 2) Рекомендуется каждые 6 месяцев смазывать привод и внутренние части устройства маслом, пригодным для использования с пищевыми продуктами. Если устройство используется не постоянно, то смазывать его следует в зависимости от частоты применения.
- 3) При постоянном использовании устройства рекомендуется каждые 6 месяцев заменять уплотнители/прокладки; если устройство используется не постоянно, то заменять уплотнители следует в зависимости от частоты применения устройства.
- 4) После чистки устройства, убедитесь, что все детали полностью просохли, только после этого следует собирать устройство.

Решение возникающих проблем

Пользователь должен учитывать в работе приведенные ниже ситуации:

- 1) Уплотнительная прокладка становится жесткой при температуре ниже 15 градусов. Запрещается использовать устройство, если оно долгое время находилось в помещении с низкой температурой. В подобном случае, перед использованием необходимо снять уплотнительную прокладку с поршня, опустить в горячую воду и оставить там на несколько минут до размягчения, затем, поместите ее обратно на поршень, смажьте специализированным маслом, только после этого устройство будет готово к использованию.
- 2) Если измельченное мясо не поступает из насадки в прикрепленную оболочку, даже, при условии, что давление на поршень было увеличено, запрещается увеличивать давление на поршень. Проверьте, не забиты ли насадка и сам выпускной шприц, при обнаружении подобной проблемы, прочистите насадку и шприц от мяса. Загружайте в цилиндр мясо, подходящего размера для используемой насадки, если куски мясной массы оказываются слишком большими, они могут застрять в насадке или выпускном шприце.

Хранение

Устройство должно храниться в чистом, сухом месте. Не оставляйте прибор в месте, подверженном осадкам или повышенной влажности.

Запрещается без согласования с компанией-производителем изменять технические характеристики устройства.

Глава 5. Характеристики устройства

Глава 5.1 Технические данные

Артикул	Код	Наименование	Объем (длина) (фунты)		Цилиндр (Диаметр*длина), мм	Вес (кг)	Размеры (мм)
812000	SV-3	Шприц колбасный вертикальный из нержавеющей стали	3	7	φ140*200	9	300*220*508
812001	SV-5	Шприц колбасный вертикальный из нержавеющей стали	5	11	φ140*320	11	300*300*768
812002	SV-7	Шприц колбасный вертикальный из нержавеющей стали	7	15	φ140*460	12,5	300*260*628
812010	SV-10	Шприц колбасный вертикальный из нержавеющей стали	10	20	φ219*270	16	300*330*608
812011	SV-12	Шприц колбасный вертикальный из нержавеющей стали	12	25	φ219*320	15	370*300*630
812012	SV-15	Шприц колбасный вертикальный из	15	30	φ219*400	18,5	370*330*718

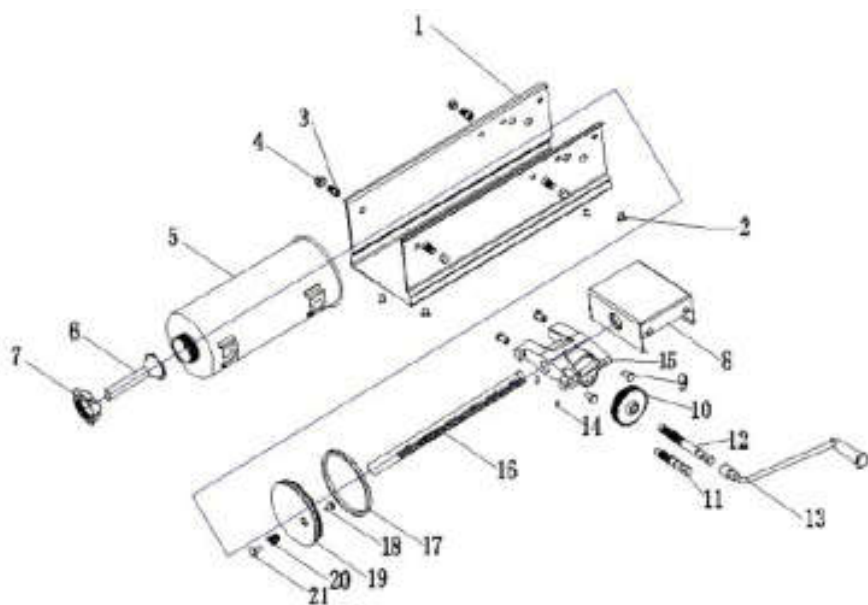
		нержавеющей стали					
812003	CV-3	Шприц колбасный вертикальный окрашенный	3	7	φ140*200	11	300*340*570
812004	CV-5	Шприц колбасный вертикальный окрашенный	5	11	φ140*320	12	300*340*690
812005	CV-7	Шприц колбасный вертикальный окрашенный	7	15	φ140*460	13	300*340*830
812013	CV-10	Шприц колбасный вертикальный окрашенный	10	20	φ219*270	14	300*300*580
812014	CV-12	Шприц колбасный вертикальный окрашенный	12	15	φ219*320	15	370*330*630
812015	CV-15	Шприц колбасный вертикальный окрашенный	15	30	φ219*400	17	370*300*710
813000	SH-3	Шприц колбасный горизонтальный из нержавеющей стали	3	7	φ140*200	11	300*340*570
813001	SH-5	Шприц колбасный горизонтальный из нержавеющей	5	11	φ140*320	12	300*340*690

		ей стали					
813002	SH-7	Шприц колбасный горизонтальный из нержавеющей стали	7	15	φ140*460	13	300*340*830
813003	CH-3	Шприц колбасный горизонтальный окрашенный	3	7	φ140*200	11	300*340*570
813004	CH-5	Шприц колбасный горизонтальный окрашенный	5	11	φ140*320	12	300*340*690
813005	CH-7	Шприц колбасный горизонтальный окрашенный	7	15	φ140*460	13	300*340*830
812007	ST-V3	Шприц колбасный вертикальный окрашенный с резьбовым поршнем	3	7	φ140*200	6	230*310*500
813008	ST-V5	Шприц колбасный вертикальный окрашенный с резьбовым поршнем	5	11	φ140*320	7.5	230*240*590
813009	ST-V7	Шприц колбасный вертикальный окрашенный с резьбовым поршнем	7	15	φ140*460	9	230*210*730

813010	ST-V10	Шприц колбасный вертикальный окрашенный с резьбовым поршнем	10	2.2	φ219*270	10	355*395*640
--------	--------	---	----	-----	----------	----	-------------

Запрещается без согласования с компанией-производителем изменять технические характеристики устройства.

Глава 5.2 Схема горизонтального колбасного шприца

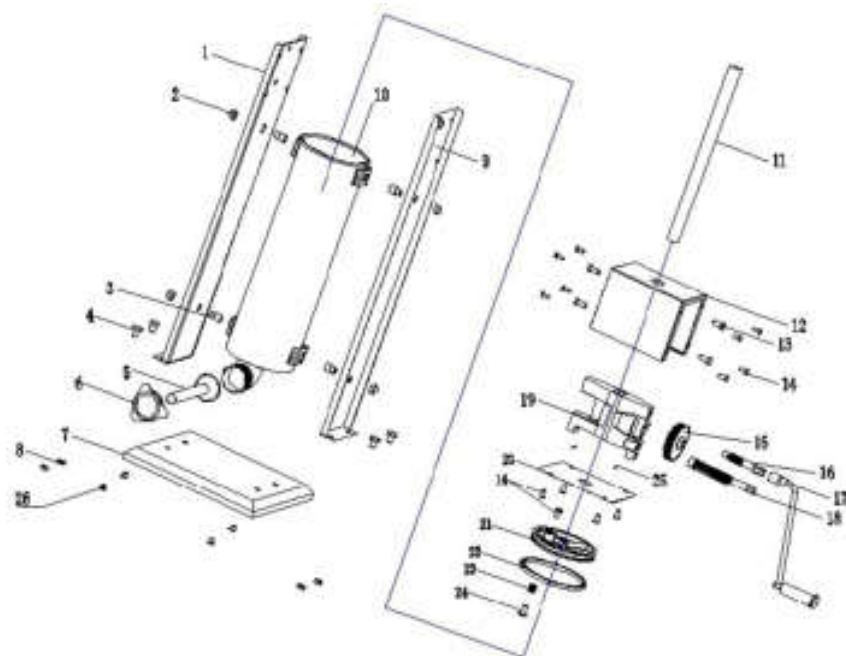


№	Наименование	Количество	№	Наименование	Количество
1	Стойка из нержавеющей стали	1	13	Рукоятка	1
2	Прорезиненный коврик	4	14	Крестовой шуруп (нержавеющая сталь)	1
3	Внутренний шестиконечный шуруп	4	15	Опора привода	1
4	Колпачковая гайка	4	16	Полка	1
5	Цилиндр из нержавеющей стали	1	17	Уплотнительная прокладка	1
6	Насадка	4	18	Поперечный	1

				болт (нержавеющая сталь)	
7	Стопорная (замковая) гайка	1	19	Поршень	1
8	Крышка привода (шестерен)	1	20	Пружина	1
9	Внутренний шестиконечный шуруп	4	21	Вытяжной шплинт	1
10	Привод	1	22	Металлический стержень	1
11	Вал-шестерня маленький (S)	1	23	Гайка	2
12	Вал-шестерня большой	1			

Запрещается без согласования с компанией-производителем изменять технические характеристики устройства.

Глава 5.3 Схема вертикального колбасного шприца

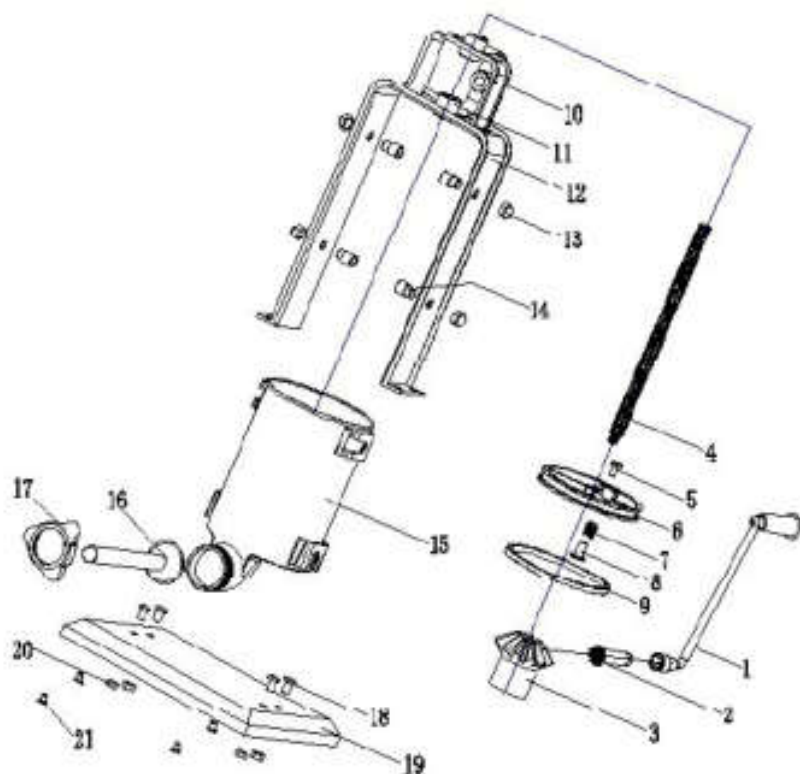


№	Наименование	Количество	№	Наименование	Количество
1	Левая боковая стойка	1	14	Крестовой шуруп (нержавеющая сталь)	8

2	Гайка	4	15	Привод	1
3	Внутренний шестиконечный шуруп	4	16	Вал-шестерня маленький	1
4	Шестиконечная гайка (нержавеющая сталь)	4	17	Рукоятка	1
5	Насадка	1	18	Вал-шестерня большой	1
6	Стопорная (замковая) гайка	1	19	Опора привода	1
7	Нижняя планка	1	20	Нижняя крышка	1
8	Шестиконечная гайка (нержавеющая сталь)	4	21	Поршень	1
9	Правая боковая стойка	1	22	Уплотнительная прокладка	1
10	Цилиндр из нержавеющей стали	1	23	Пружина	1
11	Полка	1	24	Вытяжной шплинт	1
12	Крышка привода (шестерен)	1	25	Цилиндрический штифт пружины	2
13	Шуруп	13	26	Прорезиненный коврик	4

Запрещается без согласования с компанией-производителем изменять технические характеристики устройства.

Глава 5.4 Схема расположения цилиндра в колбасном шприце вертикального типа



№	Наименование	Количество	№	Наименование	Количество
1	Рукоятка	1	12	Опорная рама/каркас	1
2	Конусный привод маленький	1	13	Гайка	4
3	Конусный привод большой	1	14	Внутренний шестиконечный шуруп (нержавеющая сталь)	4
4	Резьбовой цилиндр	1	15	Цилиндр из нержавеющей стали1	
5	Крестовой болт (нержавеющая сталь)	1	16	Насадка	4
6	Поршень	1	17	Стопорная (замковая) гайка	1
7	Пружина	1	18	Внутренний шестиконечный шуруп (нержавеющая сталь)	4

8	Вытяжной шплинт	1	19	Нижняя планка	1
9	Уплотнительная прокладка	1	20	Внутренняя шестиконечная гайка	4
10	Вал А	1	21	Прорезиненный коврик	4
11	Вал С	1			

