



DECK SHOP,Pro™

XFKOT-01FU-D

XLKDI 01LU 5

РУКОВОДСТВО ПО УСТАНОВКЕ  
перевод инструкций в оригинале

RU

**ВНИМАНИЕ!** Перед использованием прочитайте инструкцию

DECK SHOP.Pro

## ПРАВИЛА ТЕХНИКИ БЕЗОПАСНОСТИ

ПРАВИЛА ТЕХНИКИ БЕЗОПАСНОСТИ ПРИ УСТАНОВКЕ И ТЕХОБСЛУЖИВАНИИ .....	4
--	---

## ВВЕДЕНИЕ

ОПИСАНИЕ ПИКТОГРАММ .....	5
---------------------------	---

ВВЕДЕНИЕ .....	6
----------------	---

## УСТАНОВКА

РАСПАКОВКА УСТРОЙСТВА .....	7
-----------------------------	---

СНЯТИЕ ПЛЕНКИ .....	9
---------------------	---

ПРОВЕРКА УПАКОВКИ .....	9
-------------------------	---

ПРЕДВАРИТЕЛЬНЫЕ ОПЕРАЦИИ .....	9
--------------------------------	---

СОБЛЮДАЕМЫЕ РАССТОЯНИЯ .....	10
------------------------------	----

ПОЗИЦИОНИРОВАНИЕ .....	10
------------------------	----

СПОСОБЫ ПОЗИЦИОНИРОВАНИЯ .....	12
--------------------------------	----

ЭЛЕКТРИЧЕСКОЕ СОЕДИНЕНИЕ .....	14
--------------------------------	----

ГИДРАВЛИЧЕСКОЕ СОЕДИНЕНИЕ .....	16
---------------------------------	----

СОЕДИНЕНИЕ СИСТЕМЫ ДЫМОУТВОДА .....	20
-------------------------------------	----

### **ПРАВИЛА ТЕХНИКИ БЕЗОПАСНОСТИ ПРИ УСТАНОВКЕ И ТЕХОБСЛУЖИВАНИИ**

- Перед установкой и техобслуживанием устройства следует внимательно ознакомиться с настоящей инструкцией и обеспечить ее тщательное хранение для возможности обращения в будущем для консультации.
- Все операции по установке, монтажу и внеочередному техобслуживанию должны осуществляться только квалифицированным и уполномоченным персоналом компании UNOX, в соответствии с действующими нормами страны использования оборудования, а также при соблюдении норм, соответствующих установкам и правилам техники безопасности.
- Перед выполнением каких-либо работ по установке или техобслуживанию следует отключить устройство от системы электрического и гидравлического питания.
- Перед подключением устройства убедиться, что системы соответствуют стандартам страны, где устанавливается устройство, и что соблюдаются технические требования, указанные на заводской табличке устройства.
- Работы, несанкционированные вмешательства или изменения, без наличия соответствующего разрешения, в нарушение инструкций данного руководства, могут привести к ущербу, травмам или аварийным ситуациям со смертельным исходом.
- Кроме того, работы, несанкционированные вмешательства или изменения, без наличия соответствующего разрешения, в нарушение инструкций данного руководства, обуславливают снятие оборудования с гарантии\*.
- Установка и обслуживание устройства без соблюдения изложенных в данном руководстве указаний может привести к нанесению

\* Подробную информацию см. на сайте [www.unox.com](http://www.unox.com) в разделе «Гарантия»

ущерба, телесных травм и к возникновению смертельно опасных ситуаций.

- Лица, не участвующие в установке устройства, не должны находиться в рабочей зоне во время установки.
- Если устройства устанавливаются на колесах или друг на друга, следует использовать только компоненты, предоставляемые компанией UNOX, и соблюдать указания по монтажу, содержащиеся в упаковке.
- Упаковочные материалы, представляя потенциальную опасность, должны храниться в недоступном для детей и животных месте и должны быть утилизированы в соответствии с местным законодательством.
- Заводская табличка содержит необходимую техническую информацию, имеющую первостепенное значение для техобслуживания и ремонта устройства. Не удаляйте и не повреждайте заводскую табличку, не допускайте внесения изменений в ее содержание.
- Несоблюдение данных норм может привести к ущербу и травмам, в том числе смертельным, обуславливает утрату гарантии\* и освобождает компанию UNOX от любой ответственности.
- Части, защищенные производителем или его представителем, не могут подвергаться воздействию со стороны монтажника.

## ОПИСАНИЕ ПИКТОГРАММ

Инструкции по установке и эксплуатации действительны для всех моделей, за исключением случаев других указаний следующих пиктограмм:



Опасность! Ситуация неминуемой опасности или опасная ситуация, которая может привести к травмам или смерти.



Опасность возгорания!



Рекомендации и полезная информация!



Опасность удара электрическим током



Символ заземления



Прочитайте руководство по эксплуатации



Знак эквивалентности



Риск получения ожогов



Обратиться к другой главе

# DECK SHOP.Pro

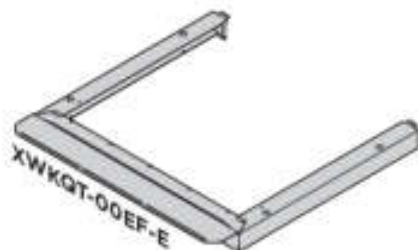
## ВВЕДЕНИЕ

### ВВЕДЕНИЕ

В настоящей инструкции описывается установка автономных печей **DECK SHOP.Pro™**.  
Модели с конечной буквой **"D"** (XEKDT-01EU-D) НЕ требуют гидравлических соединений.  
Модели с конечной буквой **"S"** (XEKDT-01EU-S) требуют гидравлических соединений.  
Оба варианта предусмотрены с одним противнем (01EU).

Для образования рабочих колонн (например, в сочетании с печью), необходимо использовать специальный комплект **XWKQT-00EF-E**.

Если не указывается иначе, инструкции по установке и эксплуатации действительны для обеих моделей.



### 1 РАСПАКОВКА УСТРОЙСТВА

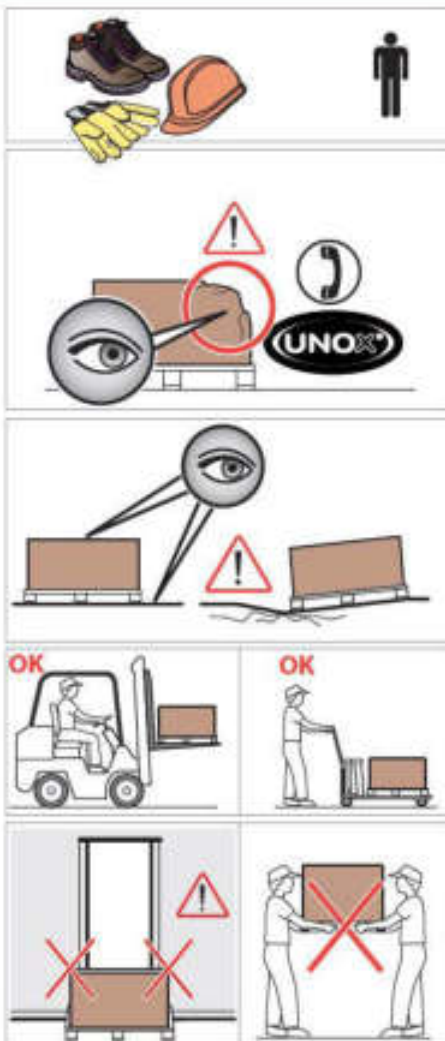
Проверить упаковку при приемке на наличие видимых повреждений. Если повреждения обнаружены, немедленно связаться с производителем и НЕ УСТАНАВЛИВАТЬ устройство.

Перед перемещением устройства в точку установки убедиться, что:

- оно проходит через двери;
- пол выдерживает его вес.

Транспортировка должна выполняться с помощью механических средств (напр., транспортировочная платформа)

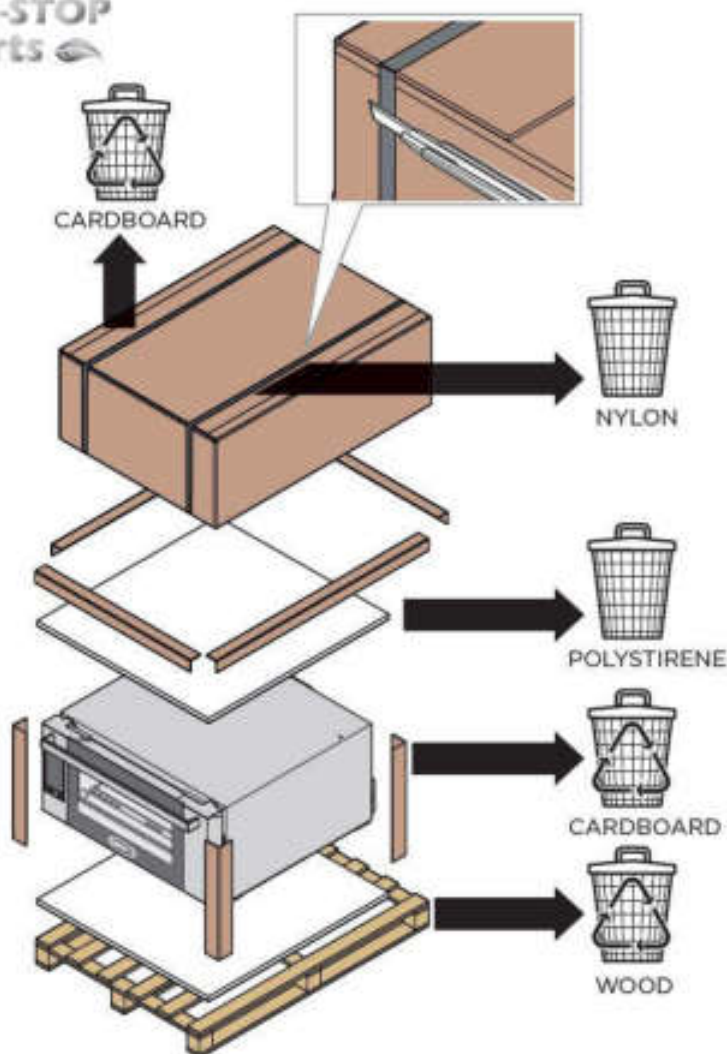
**!** Упаковочные материалы, представляя потенциальную опасность, должны храниться в недоступном для детей и животных месте и должны быть утилизированы в соответствии с местным законодательством.



Компания UNOX вот уже много лет следует философии **NON-STOP Efforts**, повышая экологичность своей продукции и прилагая усилия в целях снижения энергопотребления и непроизводительных затрат.

Компания UNOX нацелена на охрану окружающей среды и просит осуществлять утилизацию материала в специальных контейнерах для дифференциального сбора отходов.

**NON-STOP Efforts** 



2

## ПРОВЕРКА УПАКОВКИ

До начала установочных работ следует проверить наличие и целостность следующих компонентов, содержащихся в упаковке.

**!** В случае отсутствия или повреждения какого-либо компонента следует связаться с компанией UNOX.

- ① **DECK SHOP.Pro™** автономная;
- ② техническая документация (инструкция по установке и эксплуатации, спецификация "Технические характеристики");
- ③ пакет "Стартовый комплект"



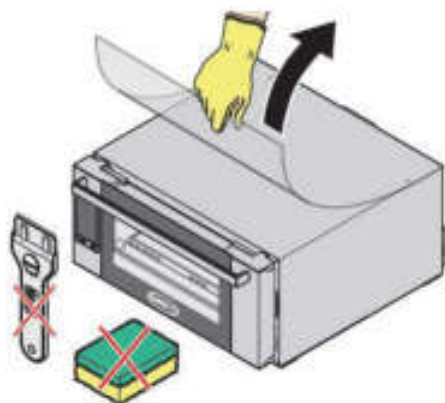
3

## ПРЕДВАРИТЕЛЬНЫЕ ОПЕРАЦИИ

### СНЯТИЕ ПЛЕНКИ

Медленно удалите защитную плёнку с устройства: очистить любые остатки клея с помощью соответствующих растворителей без использования инструментов, абразивных моющих средств или кислоты, которые могут испортить поверхность.

**!** Удаленная пленка представляет потенциальную опасность и должна храниться в недоступном для детей и животных месте и утилизироваться в соответствии с правилами страны, где устанавливается устройство.

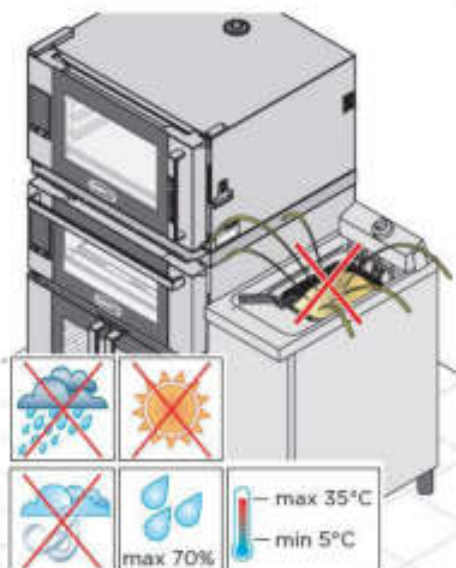


Устанавливать устройство в местах:

- предназначенных и подходящих для профессиональных кухонь;
- имеющих необходимую вентиляцию;
- отвечающих требованиям законодательства страны;
- защищенных от атмосферных воздействий;
- с температурой воздуха от  $+5^{\circ}\text{C}$  до максимум  $+35^{\circ}\text{C}$ ;
- с максимальной влажностью 70%.

### ТРЕБУЕМЫЕ РАССТОЯНИЯ ОТ УСТРОЙСТВА

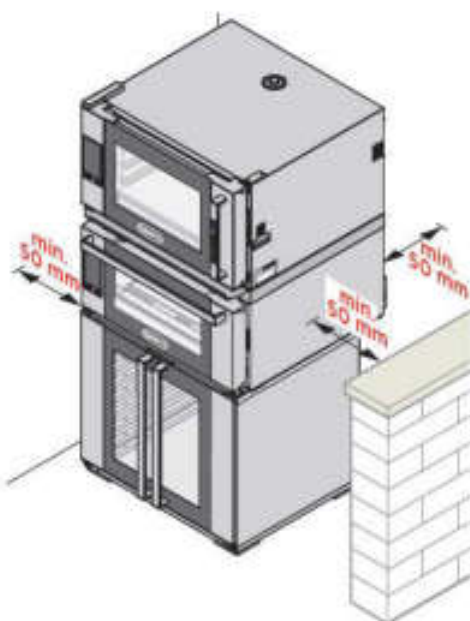
Устанавливайте устройство, учитывая расстояния, указанные на рисунке, и таким образом, чтобы обеспечить легкий доступ к соединительным элементам устройства для обслуживания.



⚠ Не устанавливайте устройство вблизи легко воспламеняющихся или нетермостойких материалов, стен или мебели. В противном случае защищайте их невоспламеняющимися материалами в соответствии с нормами пожарной безопасности.

⚠ Не устанавливайте устройство около других тепловых устройств, достигающих высокой температуры, чтобы избежать повреждения электрокомпонентов.

Устройство нельзя устанавливать в нишу. Убедитесь, что пол может выдерживать вес устройства при полной нагрузке (см. **Таблица А - Технические характеристики** на стр. 11).



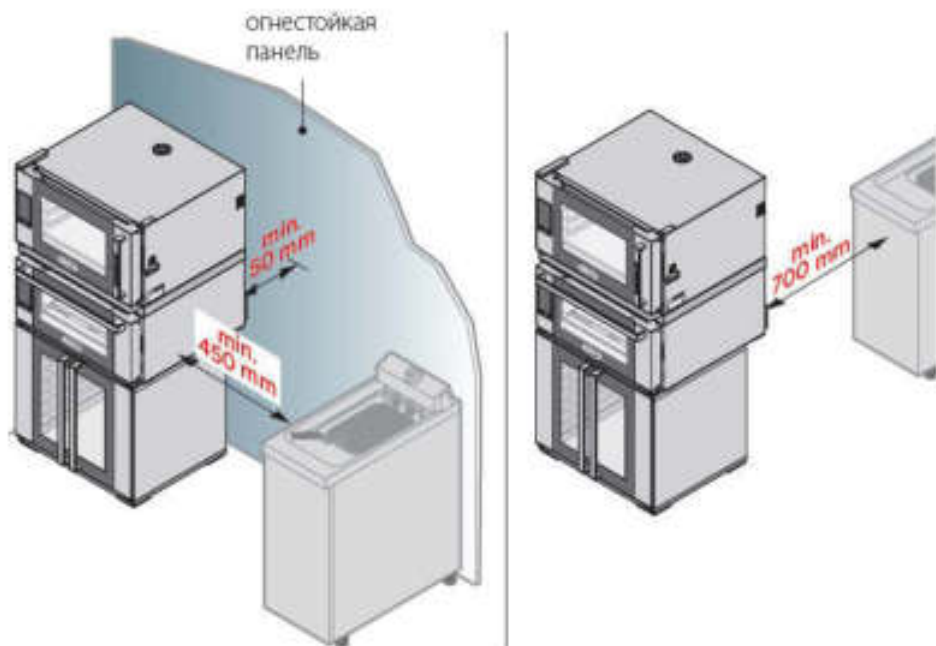



Таблица А - Технические характеристики			ХХХDT-01EU		
			S	D	
Размеры	ширина	мм	800		
	глубина	мм	845		
	высота	мм	405		
Вес	брутто	кг			
	нетто	кг			
Тип противня			600x400		
Давление воды		кПа	-	150-600	
IPX			X4		
220-240 В/ 1 фаза + нейтраль/ 50 Гц	потребляемая мощность		кВт	2,7	
	потребляемый ток		А	12,0	
	силовой кабель H07RN-F	сечение	мм <sup>2</sup>	3Gx1,5	
		длина	м	1,5	
	вилка schuko		в комплектации		

 При необходимости получения дополнительной технической информации относительно устройства см. спецификацию "Технических характеристик", прилагаемую к устройству.

Печи **DECK SHOP.Pro™** могут устанавливаться:

❶ в колонне:

между расстоечным шкафом и печью серии **BAKERLUX SHOP.Pro™**,  
между стендом и печью серии **BAKERLUX SHOP.Pro™**.

❷ непосредственно на основаниях, собственных или UNOX.

Основания должны быть:

- устойчивыми и идеально ровными;
- неподвижными;
- тепло- и оплестойкими;

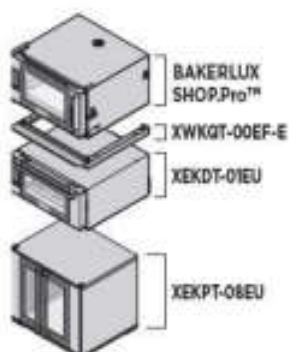
в состоянии выдерживать все устройства при полной нагрузке без деформаций или повреждений.

**Таблица В - Возможные колонны**

ВЫТЯЖНОЙ ЗОНТ	ПЕЧЬ	DECK SHOP.Pro	РАССТОЕЧНЫЙ ШКАФ	КОМПЛЕКТ ДЛЯ УСТАНОВКИ УСТРОЙСТВ ДРУГ НА ДРУГА
ХКН1 АСНУ	ХНН1 04НУ/ххххх	ХНОД1 СТНУ х	ХНОП1 СВНУ х	ХКВКЗ1 00НН Н
ХКН1 НСНУ	ХНН1 04НУ/ххххх	ХНОД1 СТНУ х	ХНОП1 СВНУ х	ХКВКЗ1 00НН Н
	ХДПТ-01ДУ-ххххх	ХДКОТ-01ДУ-х	ХДКОТ-06ДУ-х	ХКВКОТ-00ПГ-С
ХКН1 П-АССУ	ХДПТ-03ДУ-ххххх	ХДКОТ-01ДУ-х	ХДКОТ-06ДУ-х	ХКВКОТ-00ПГ-С
ХКН1 НСНУ	ХНН1 03НУ/ххххх	ХНОД1 СТНУ х	ХНОП1 СВНУ х	ХКВКЗ1 00НН Н
	ХНН1 03НУ/ххххх	ХНОД1 СТНУ х	ХНОП1 СВНУ х	ХКВКЗ1 00НН Н

ВЫТЯЖНОЙ ЗОНТ	ПЕЧЬ	DECK SHOP.Pro	СТЕНД	КОМПЛЕКТ ДЛЯ УСТАНОВКИ УСТРОЙСТВ ДРУГ НА ДРУГА
ХКН1 П-АССУ	ХДПТ-01ДУ-ххххх	ХДКОТ-01ДУ-х	ХДКОТ-06ДУ-1	ХКВКОТ-00ПГ-С
ХКН1 П-ССУ	ХДПТ-01ДУ-ххххх	ХДКОТ-01ДУ-х	ХДКОТ-06ДУ-1	ХКВКОТ-00ПГ-С
	ХНН1 04НУ/ххххх	ХНОД1 СТНУ х	ХНОП1 СВНУ Н	ХКВКЗ1 00НН Н
ХКН1 АСНУ	ХНН1 03НУ/ххххх	ХНОД1 СТНУ х	ХНОП1 СВНУ Н	ХКВКЗ1 00НН Н
ХКН1 П-ССУ	ХДПТ-03ДУ-ххххх	ХДКОТ-01ДУ-х	ХДКОТ-06ДУ-1	ХКВКОТ-00ПГ-С
	ХДПТ-03ДУ-ххххх	ХДКОТ-01ДУ-х	ХДКОТ-06ДУ-1	ХКВКОТ-00ПГ-С
ХКН1 АСНУ	ХНН1 06НУ/ххххх	ХНОД1 СТНУ х	ХНОП1 СВНУ М	ХКВКЗ1 00НН Н
ХКН1 НСНУ	ХНН1 06НУ/ххххх	ХНОД1 СТНУ х	ХНОП1 СВНУ М	ХКВКЗ1 00НН Н
	ХДПТ-06ДУ-ххххх	ХДКОТ-01ДУ-х	ХДКОТ-06ДУ-4А	ХКВКОТ-00ПГ-С

Некоторые примеры установки устройств друг на друга



Вставка XEHT-HCEU

Печь BAKERLUX SHOP.Pro™ XEFT-04EU-xxxx

Комплект для установки устройств друг на друга

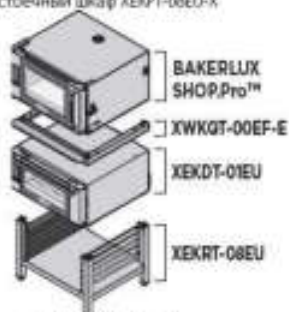
XWKQT-00EF-E

DECK SHOPPro 1 EU-x

Комплект для установки устройств друг на друга

XWKQT-00EF-E

Расстоянный шкаф XEKPТ-08EU-X



Вставка XEHT-HCEU

Печь BAKERLUX SHOP.Pro™ XEFT-04EU-xxxx

Комплект для установки устройств друг на друга

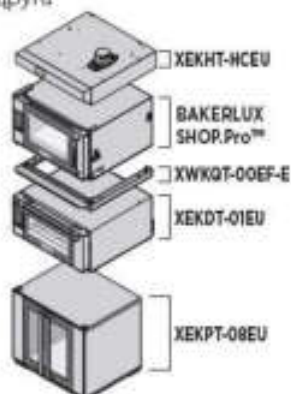
XWKQT-00EF-E

DECK SHOPPro 1 EU-x

Комплект для установки устройств друг на друга

XWKQT-00EF-E

Станд XEERT-08EU-H



Печь BAKERLUX SHOP.Pro™ XEFT-04EU-xxxx

Комплект для установки устройств друг на друга

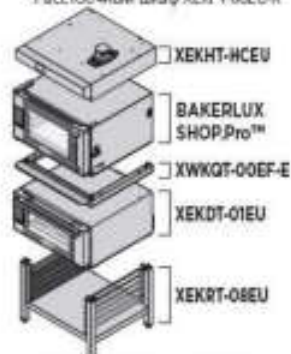
XWKQT-00EF-E

DECK SHOPPro 1 EU-x

Комплект для установки устройств друг на друга

XWKQT-00EF-E

Расстоянный шкаф XEKPТ-08EU-X



Печь BAKERLUX SHOP.Pro™ XEFT-04EU-xxxx

Комплект для установки устройств друг на друга

XWKQT-00EF-E

DECK SHOPPro 1 EU-x

Комплект для установки устройств друг на друга

XWKQT-00EF-E

Станд XEERT-08EU-H



Никогда не позиционировать печь **DECK SHOP.Pro™**

- непосредственно на пол;

- на другую печь не UNOX или другие источники тепла. Убедиться в наличии комплекта/комплектов для установки устройств друг на друга, необходимых для создания рабочей колонны.



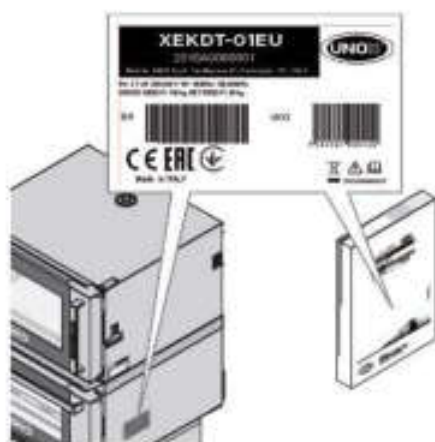
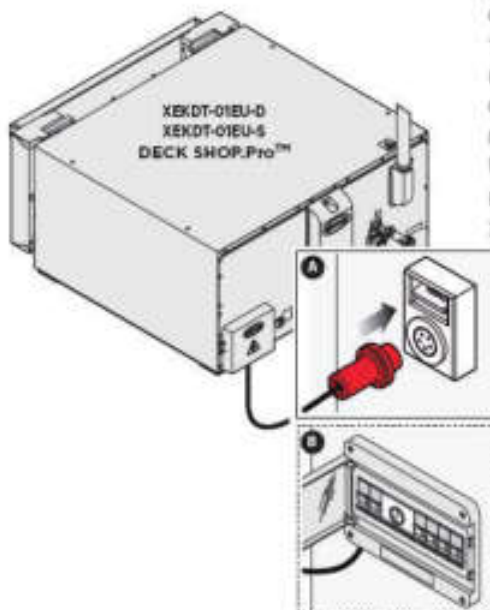
Использование комплектов для установки устройств UNOX друг на друга является обязательным; эти комплекты обеспечивают правильное расстояние между устройствами и облегчают выполнение электрических и гидравлических подключений.

Перед установкой устройства следует внимательно ознакомиться с главой **“Правила техники безопасности”** на стр. 4.

Соединение с сетью электропитания, а также устройства подключения должны соответствовать нормам, действующим в стране установки устройства, и должны осуществляться квалифицированным персоналом, уполномоченным компанией UNOX. Несоблюдение данных норм может обусловить ущерб и травмы, обуславливает утрату гарантия\* и освобождает компанию UNOX от любой ответственности.

Перед подсоединением устройства к электричеству всегда сравнивайте данные мощности устройства с характеристиками электросети.

**Устройства с 1 противнем** отпускаются с завода с силовым кабелем и вилкой,



монтажными в клеммной колодке, а устройства **с двумя противнями** - только с кабелем; в данном случае электрическое соединение осуществляется путем монтажа электрической вилки (не предоставляемой в комплектации), соответствующей максимальному потребляемому току фаз печи (смотрите данный параметр в прилагаемой спецификации “Технические характеристики”). В случае невозможности, проводка, предоставляемая UNOX, является достаточной для осуществления соединения непосредственно с электрощитом.

\* Подробную информацию см. на сайте [www.unox.com](http://www.unox.com) в разделе «Гарантия»



Не разрешается осуществлять какой-либо тип электрического соединения и раз-  
мерных изменений кабеля, за исключением его удлинения, замены на другой с  
характеристиками, идентичными первоначальному (тип резины, сечение и т.д.).

Замена кабеля должна осуществляться компанией UNOX или авторизованным центром  
технического обслуживания и, в любом случае, лицом, имеющим соответствующую квали-  
фикацию, позволяющую избежать возможных рисков.



Схемы подключения, характеристики кабеля и технические характеристики приводятся в  
спецификации "Технический характеристики", прилагаемой к оборудованию.

Для правильного подключения к экранированной системе устройство должно:

- быть включено в эквипотенциальную систему в соответствии с указаниями дейст-  
вующего норматива. Данное соединение должно осуществляться между различными  
устройствами посредством клеммы, отмеченной эквипотенциальным символом

Провод должен иметь максимальное сечение 10 кв.мм (в соответствии с нормой CENE  
60335 2-36) и быть желто-зеленого цвета.

- быть обязательно подсоединенным к линии заземления

- быть обязательно подсоединенным к тепловому дифференциалу в соответствии с ука-  
заниями действующего норматива (DGSА тип А).

Быть обязательно подсоединенным к вспомогательному механизму отключения, который  
обеспечивает полное отсоединение при условиях категории избыточного напряжения III.

## ПРОВЕРКИ

- Медный мост в клеммной колодке и электрический кабель должны быть закреплены  
вместе под винтом в направлении заземления, а электрические соединения долж-  
ны быть зажаты перед подсоединением устройства к электросети.


Проверить наличие электрической дисперсии между фазами и заземлением и непре-  
рывность электрической цепи между внешним корпусом и основным заземляющим  
кабелем.

Проверить, что напряжение в сети не отличается от напряжения, указанного на завод-  
ской табличке устройства, прежде чем начинать работу. В противном случае провести  
проверку фаз при соблюдении данных, указанных в прилагаемой спецификации "Тех-  
нические характеристики".


### ПОДАВАЕМАЯ ВОДА

В задней части устройства предусматривается подключение к печи **BAKERLUX SHOP.Pro™** (оснащенное механическим фильтром и штуцером (3/4") с невозвратным клапаном).

Перед подсоединением подводящего шланга к устройству слить воду для удаления остатков. Между водопроводом и устройством рекомендуется установить запорный клапан.

 Для подключения к водопроводу использовать набор шлангов, поставленных с устройством соединений. Используемые соединения повторно применению не подлежат.

### ХАРАКТЕРИСТИКИ ПОДАВАЕМОЙ ВОДЫ

 На возможный ущерб, обусловленный использованием воды с параметрами, не соответствующими указанным в следующей главе, гарантия не распространяется.

Требования к подаваемой воде:

- она должна иметь максимальную температуру 30°C;

- должна быть питьевой;

- иметь значение давления от 150 до 600 кПа (рекомендуется 200 кПа).

 Если давление воды на входе ниже указанного значения (150 кПа), использовать насос соответствующей производительности (минимальная производительность 300 л/ч). Печи **BAKERLUX SHOP.Pro™** имеют серийно устанавливаемый встроенный редуктор давления.

Характеристики воды для контура ПАРА (внутри или пар-камеры):

Свободный хлор ≤ 0,2 част./млн.

Хлорамины < 0,1 част./млн. (мг/л)

pH 7 – 8,5

Общая жесткость (ТН) ≤ 8 °d

хлориды\* < 2% част./млн.

Щелочность ≤ 150 част./млн. как CaCO<sub>3</sub>

\* Максимальное содержание хлоридов, Cl<sup>-</sup>, не является фиксированным значением, а зависит от расчетного значения NHM (Non-Hardness Measurement)

NHM = EC - (TH\*\* x 30)

EC – электропроводность [мксм/см]

TH – общая жесткость\*\* [dH] – немецкие градусы

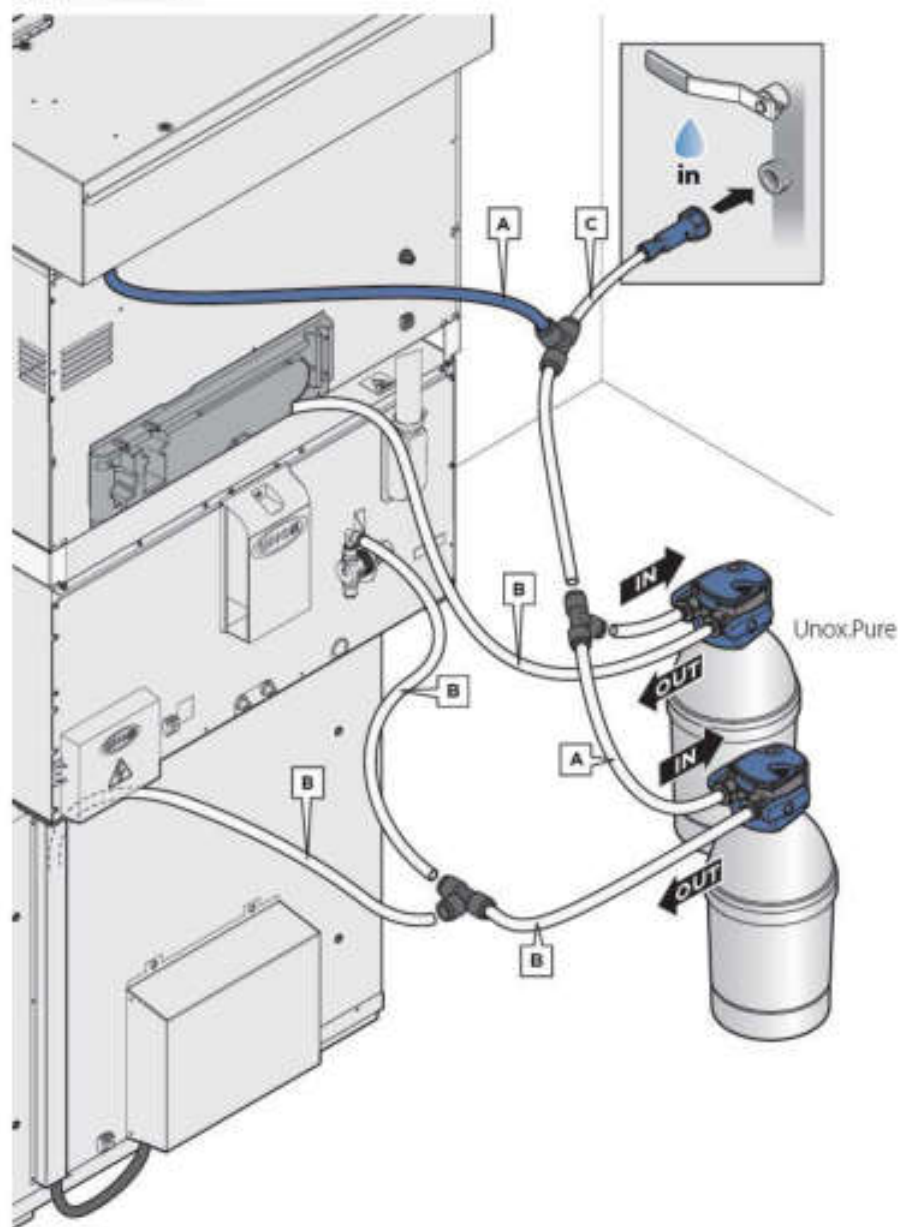
NHМ ≤ 250 мкСм/см	ТН < 8 °dН, Cl- ≤ 25 ч./млн (5 капель реактива*)	Не требуется обработка воды
	ТН ≥ 8 °dН, Cl- ≤ 25 ч./млн (5 капель реактива*)	UNOX.Pure
	Cl- > 25 ч./млн (5 капель реактива*)	UNOX.Pure-RO
NHМ = 250 - 350 мкСм/см	Cl- ≤ 20 ч./млн (4 капли реактива*)	UNOX.Pure
	Cl- > 20 ч./млн (4 капли реактива*)	UNOX.Pure-RO
NHМ = 350 – 450 мкСм/см	Cl- ≤ 15 ч./млн (3 капли реактива*)	UNOX.Pure
	Cl- > 15 ч./млн (3 капли реактива*)	UNOX.Pure-RO
NHМ = 450 – 500 мкСм/см	Cl- ≤ 10 ч./млн (2 капли реактива*)	UNOX.Pure
	Cl- > 10 ч./млн (2 капли реактива*)	UNOX.Pure-RO
NHМ ≥ 500 мкСм/см		UNOX.Pure-RO

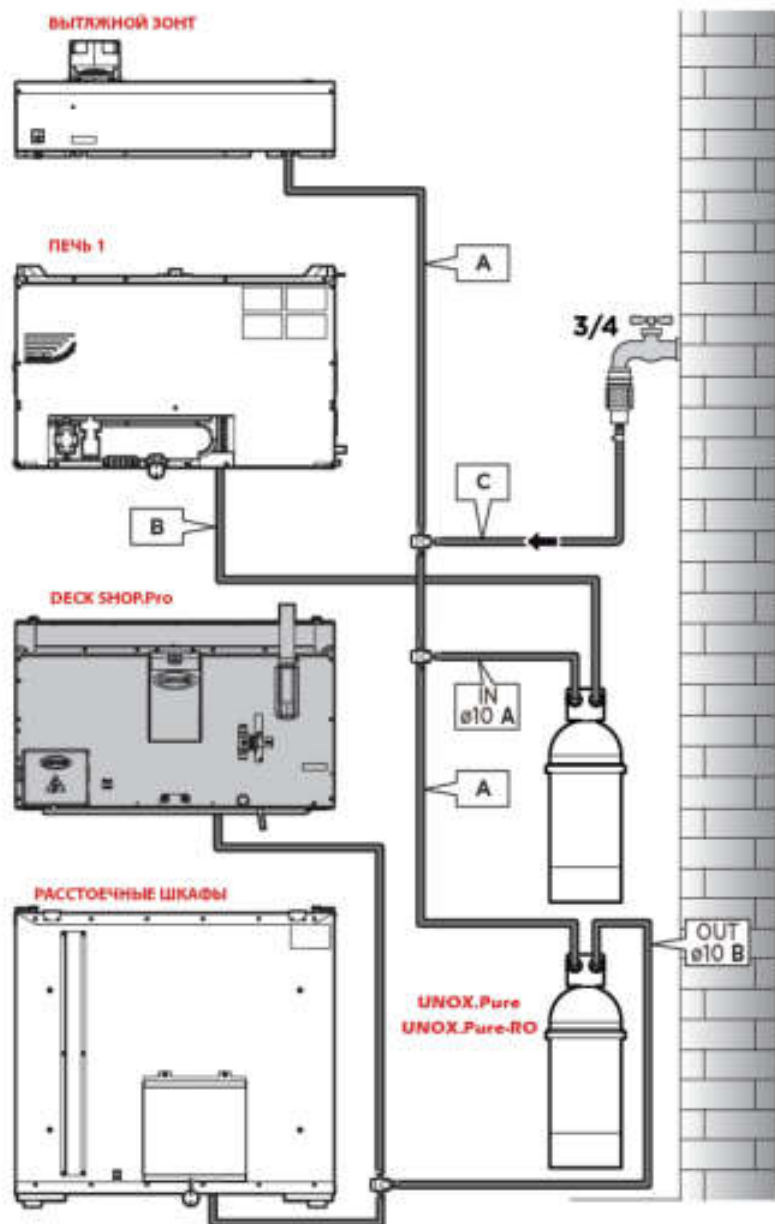
\* использовать реактив из набора UNOX KSTR1081A

\*\* жесткость, измеренная при помощи набора UNOX KSTR1082A

Если параметры воды для образования влажности отличаются от указанных, необходимо использовать фильтры (**UNOX.Pure/BAKERY.Pure**).

- A: Необработанная вода (в Unox.Pure/Unox.Pure-RO)
- B: Очищенная вода (от Unox.Pure/Unox.Pure-RO)
- C: Подключение к банке с моющим средством
- D: Вода для промывки (необработанная)
- E: Подаваемая вода





- A: Необработанная вода (в Unox.Pure/Unox.Pure-RO)
- B: Очищенная вода (от Unox.Pure/Unox.Pure-RO)
- C: Подключение к баку с моющим средством
- D: Вода для промывки (необработанная)
- E: Подаваемая вода

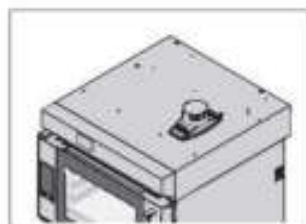
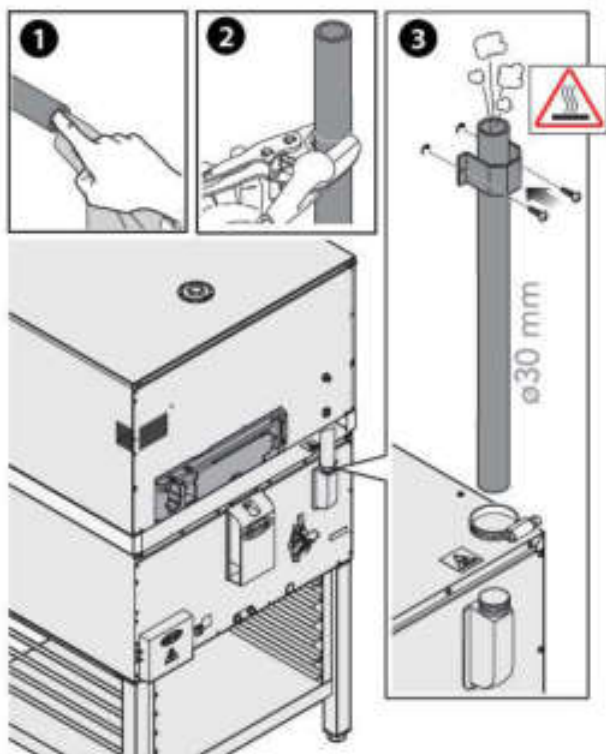
## 8


СОЕДИНЕНИЕ СИСТЕМЫ  
ДЫМОУВОДА

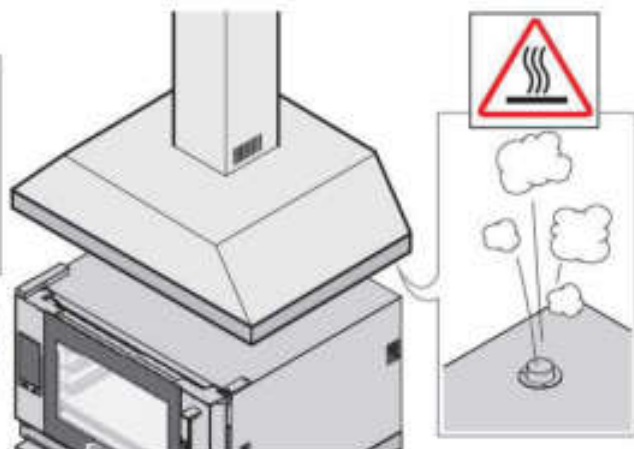
Горячие дым и запахи, вырабатываемые в процессе готовки, удаляются через вытяжную трубу, находящуюся в верхней части устройства.

 Убедитесь в отсутствии объектов и материалов, которые могут препятствовать отводу дыма или быть повреждены высокими температурами и дымами. Не оставляйте легковоспламеняющиеся материалы вблизи зоны присутствия отработанных дымов. Внешний отвод отработанных дымов может осуществляться с использованием:

- 1) Вытяжки мощностью и размером, соответствующим модели печи.
- 2) Вытяжки изготовителя, управляемой непосредственно системой самодиагностики печи.



 Следуйте инструкции, вложенной в упаковку вытяжного зонта UNOX для осуществления его правильного монтажа.











## INTERNATIONAL

### UNOX S.p.A.

Via Majorana 22 / 33010 Cadoneghe (PD) Italy  
Tel: +39 049 8657511 / Fax: +39 049 8657555  
info@unox.com



INVENTIVE SIMPLIFICATION

## EUROPE

### ITALIA

UNOX S.p.A.  
E-mail: info@unox.it  
Tel.: +39 049 86 57 51

### ČESKÁ REPUBLIKA UNOX DISTRIBUTION s.r.o.

E-mail: info.cz@unox.com  
Tel.: +420 246 940 000

### POCOBI, REPUBLIKA W CYNAMI CH

UNOX POCCHI  
E-mail: info.ru@unox.com  
Tel.: +7 (499) 702-00-04

### ESPAÑA

UNOX PROFESIONAL ESPAÑA S.L.  
E-mail: info.es@unox.com  
Tel.: +34 900 82 89 43

### SCANDINAVIAN COUNTRIES

UNOX SCANDINAVIA AB  
E-mail: info.se@unox.com  
Tel.: +46 (0)748 716 422

### UNITED KINGDOM

UNOX UK Ltd.  
E-mail: info@unoxuk.com  
Tel.: +44 (0)252 851 522

### PORTUGAL

UNOX PORTUGAL  
E-mail: info.pt@unox.com  
Tel.: +351 918 228 787

### DEUTSCHLAND

UNOX DEUTSCHLAND GmbH  
E-mail: info.de@unox.com  
Tel.: +49 295 1 98740

### FRANCE, BELGIUM & LUXEMBOURG

UNOX FRANCE s.a.s.  
E-mail: info.fr@unox.fr  
Tel.: +33 4 78 17 26 30

### ÖSTERREICH

UNOX ÖSTERREICH GmbH  
E-mail: info.at@unox.com  
Tel.: +43 900 889 863

### HRVATSKA

UNOX CROATIA  
E-mail: info.hr@unox.com  
Tel.: +39 049 86 57 538

### TÜRKİYE

UNOX TURKEY Polysistem Kütahya  
Şişmanlısan Bulvarı No:17000 Ümitli Şişli  
E-mail: info.tr@unox.com  
Tel.: +90 530 176 42 00

### IRELAND

UNOX IRELAND  
E-mail: info.ie@unox.com  
Tel.: +353 (0) 87 32 23 218

### БЪЛГАРИЯ

UNOX BULGARIA  
E-mail: info.bg@unox.com  
Tel.: +359 88 23 15 378

## ASIA & AFRICA

### MALAYSIA & SINGAPORE

UNOX (ASIA) SDN BHD  
E-mail: info.asia@unox.com  
Tel.: +603 58797780

### OTHER ASIAN COUNTRIES

UNOX (ASIA) SCH. BHD  
E-mail: info.asia@unox.com  
Tel.: +603 58797780

### PHILIPPINES

UNOX PHILIPPINES  
E-mail: info.asia@unox.com  
Tel.: +63 917318084

### 대한민국

UNOX KOREA CO. Ltd.  
0100 Info.asia@unox.com  
2181 +82 2 69410351

## AMERICA & OCEANIA

### U.S.A. & CANADA

UNOX Inc.  
E-mail: info.usa@unox.com  
Tel.: +1 800 489 8669

### MEXICO

UNOX MEXICO, S. DE R.L. DE C.V.  
E-mail: info.mx@unox.com  
Tel.: +52 1555 4254 180

### BRAZIL

UNOX BRAZIL  
E-mail: info.latin@unox.com  
Tel.: +55 11 98717 4203

### U.A.E.

UNOX MIDDLE EAST DMCC  
E-mail: info.ae@unox.com  
Tel.: +971 52 304 3321

### SOUTH AFRICA

UNOX SOUTH AFRICA  
E-mail: info.za@unox.com  
Tel.: +27 846 06 52 38

### INDONESIA

UNOX INDONESIA  
E-mail: info.asia@unox.com  
Tel.: +62 8190852999

### 中華人民共和國

UNOX TRADING (SHANGHAI) CO. Ltd.  
電子郵件: info.china@unox.com  
電話: +86 21 56075046

### COLOMBIA

UNOX COLOMBIA  
E-mail: info.co@unox.com  
Tel.: +57 203 65 88 204

### AUSTRALIA

UNOX AUSTRALIA PTY Ltd.  
E-mail: info@unoxaustralia.com.au  
Tel.: +61 2 9876 0803

### NEW ZEALAND

UNOX NEW ZEALAND Ltd.  
E-mail: info@unoxnz.com  
Tel.: +64 (8) 800 75 0803

UNOX.COM | FOLLOW US ON

