



solo per professionisti

Sirman Spa  
 Viale dell'Industria 9/11  
 35010 PIEVE DI CURTAROLO (PD), Italy  
 Tel./Fax. +39 049 9698666 / +39 049 9698688  
 email: info@sirman.com



Sirman Блендеры , model Orione Q :

Профессиональный блендер, созданный исходя из специфических потребностей баров, ресторанов, столовых и пр.

- Корпус электроприбора сделан из экструдированного алюминия, а его боковые стороны из термоформированного АБС-пластика.
  - Специальная система герметизации предотвращает попадание жидкости внутрь прибора.
  - Мотор высокой мощности с системой принудительной вентиляции для длительного непрерывного использования и более продолжительного срока эксплуатации.
  - Магнитный предохранительный микровыключатель на крышке стакана без фиксированного положения.
  - Мембранный выключатель из силикона с кнопками ВКЛ и ВЫКЛ и автоматический выключатель с нулевым расцепителем напряжения.
  - Регулятор скорости.
  - Квадратный стакан объемом 2 литра сделан из прозрачного небьющегося Tritan и имеет деления в литрах либо галлонах для Великобритании и США.
  - Модель очень практична, позволяет наливать содержимое в 3 различных направлениях, идеальна для приготовления ледяных коктейлей, фруктовых коктейлей с сиропами и концентратами.
  - Крышка стакана изготовлена из резины и имеет градуированный стаканчик для добавления ингредиентов.
  - Суппорт для ножей из нержавеющей стали легко снимается со стакана для облегчения очистки.
  - Ножевой вал поддерживается шариковыми подшипниками, что предотвращает перегрев и обеспечивает длительный срок эксплуатации.
  - Звездообразная система передачи из спеченной стали высокой прочности.
  - Нож с 4 лезвиями цельной штамповки из закаленной стали, используемой при изготовлении ножевых изделий, пригоден также для дробления льда.
  - Квадратный стакан изготовлен таким образом, что позволяет работать с большим количеством льда, в том числе сухого.
  - Практичный и функциональный стакан позволяет наливать содержимое в 3 различных направлениях.
  - Идеален для приготовления ледяных коктейлей или фруктовых коктейлей с сиропами и концентратами.
  - Многоточечная система передачи из нержавеющей стали.
- Другие модификации:
- Модель с 1 или 2 стаканами
  - Таймер Orione: таймер с ручной регулировкой и автоматическим выключением аппарата
  - Orione Plus: электронная версия с 9 установленными рабочими программами.



Stackable jug

Orione Plus VV

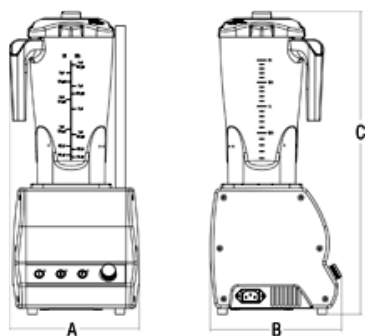


Orione Timer VV

Orione VV

Orione 2Q VV

спецификация



технические данные

Модель	Orione Q VV	Orione 2 Q / VV
Мощность	watt 750 - Hp 1	watt 750+750 / Hp 1+1
Электропитание	1ph	1ph
Двигатель	rpm 8.000÷16.000	rpm 8.000÷16.000
Объем стакана	lt 2	lt 2 + 2
A	mm 202	mm 380
B	mm 210	mm 210
C	mm 486	mm 490
Вес нетто	kg 5	kg 10
Размеры упаковки	mm 310x300x530	mm 480x300x530
Вес брутто	kg 7	kg 12
HS-CODE	84388091	