

РОССИЯ

ОАО «ЧУВАШТОРГТЕХНИКА»



ВИТРИНА ТЕПЛОВАЯ НАСТОЛЬНАЯ

типа

ВТН-70

Паспорт

и

руководство по эксплуатации



ЧЕБОКСАРЫ 2011

1. НАЗНАЧЕНИЕ

Витрина тепловая настольная типа ВТН 70 (далее – витрина) предназначена для кратковременного хранения в теплом состоянии (при заданной температуре) пищевых продуктов на тарелках, функциональных емкостях и реализации их потребителю.

Витрина устанавливается на предприятиях общественного питания отдельно или в составе технологических линий самообслуживания.

Витрина имеет сертификат соответствия № РОСС RU.МЕ51.В01122. Срок действия с 17.11.2008 г. по 16.11.2011 г.

Санитарно-эпидемиологическое заключение № 21.01.04.515.П.001455.12.07. от 21.12.2007 г. по 22.12.2012 г., соответствует государственным санитарно-эпидемиологическим правилам ГН 2.3.3.972-00.

На предприятии действует сертифицированная система менеджмента качества в соответствии с требованиями ИСО 9001:2008. Регистрационный номер сертификата 73 100 2188 от 30.12.2010 по 29.12.2013 г.

2. ТЕХНИЧЕСКИЕ ХАРАКТЕРИСТИКИ

Технические данные приведены в таблице 1.

Таблица 1

| Наименование параметра | Величина параметра ВТН 70 |
|---|-------------------------------|
| 1 Номинальное напряжение, В | 230 |
| 2 Род тока | однофазный переменный |
| 3 Частота тока, Гц | 50 |
| 4 Номинальная потребляемая мощность витрины, Вт: - ТЭН-ов; - ламп освещения; - суммарная | 2000 3x50+2x60=270 2270 |
| 5 Количество ТЭН-ов, шт | 5 |
| 6 Количество терморегуляторов, шт. | 2 |
| 7 Расход электроэнергии для поддержания температуры, кВт•ч, не более | 1,0 |
| 8 Диапазон регулирования температуры воздуха в витрине (в шкафу) теплового прилавка °С | от 20 до 80 |
| 9 Рабочая температура на полке, °С, при установке терморегулятора на 60°С, не менее: | 60±10 |
| 10 Время разогрева теплового прилавка до рабочей температуры, мин, не более | 20 |
| 11 Суммарная комбинированная освещенность в витрине прилавка, ЛК, не менее | 300 |
| 12 Полезный объем витрины, м ³ | 0,27 |
| 14 Демонстрационная площадь витрины, м ² | 0,93 |
| 15 Габаритные размеры, мм, не более: -длина -ширина -высота | 1120 730 870 |
| 16 Масса, кг, не более | 85 |

3. КОМПЛЕКТ ПОСТАВКИ

Таблица 2

| | Наименование | Количество, шт. |
|---|---------------------------------------|-----------------|
| 1 | Витрина | 1 |
| 2 | Гастроемкость GN1/1-20 | 3 |
| 3 | Гастроемкость GN1/3-20 | 5 |
| 4 | Болт М6х20 ГОСТ 7798-70 | 2 |
| 5 | Гайка М6 ГОСТ 5915-70 | 2 |
| 6 | Паспорт и руководство по эксплуатации | 1 |
| 7 | Упаковка | 1 |
| 8 | Пакет из полиэтиленовой пленки | 1 |

4. УСТРОЙСТВО И ПРИНЦИП РАБОТЫ

Витрина ВТН-70 состоит из основания, к которому крепятся стойки. На основании установлена рама к которой крепится ванна. Внутри ванны установлены 3 ТЭН-а. На раму выкладываются 3 гастроемкости GN 1/1 – 40. К стойкам прикреплена полка для установки 5 (пяти) гастроемкостей GN 1/3 – 20. Под полкой закреплены 2 ТЭН-а. С боков витрина закрыта стеклами, которые крепятся к стойкам. Спереди на основании установлено переднее стекло. Укладка и выдача продукции осуществляется при открытых раздвижных дверцах, расположенных в задней части витрины. Сверху витрина закрывается крышкой из нержавеющей стали. Высота витрины регулируется ножками. Со стороны обслуживающего персонала находится панель управления. На панели управления расположены:

- светосигнальный индикатор «Сеть» (белого цвета) и «Работа» (желтого цвета).
- два терморегулятора для задания и поддержания определенной температуры в ванне и внутри витрины.
- клавишный выключатель для включения ламп освещения.

Для освещения витрины установлены три галогенные лампочки в защитном кожухе под верхней крышкой, а также две лампы накаливания под полкой. Для включения освещения витрины необходимо установить клавишу выключателя с символом лампочки в положение «1», а для отключения в положение «0».

Эквипотенциальный зажим расположен на левой стороне, со стороны обслуживающего персонала, под основанием.

Внутренний объем витрины обогревается теплым воздушным потоком, поступающим из ванны, воздух в которой нагревается ТЭН-ми ЕК1, ЕК2 и ЕК3, а также от ТЭН-ов ЕК4 и ЕК5, расположенных под полкой.

Лампа HL5 сигнализирует о подаче напряжения на витрину. Лампы HL7 и HL8 сигнализируют о работе ТЭН-ов (о включении терморегуляторов).

Поворотом ручки терморегулятора, по часовой стрелке, подается напряжение на ТЭН-ы. Одновременно загорается сигнальная лампа.

Терморегулятор снимает напряжение с ТЭН-ов при достижении выставленной температуры, при остывании вновь подключает ТЭН-ы.

С помощью ручек терморегуляторов SK1 и SK2 выставляется необходимая температура в витрине.

С помощью клавишного выключателя SB1 включаются лампы освещения HL1, HL2, EL3, HL4, HL6.

5. МЕРЫ БЕЗОПАСНОСТИ

По способу защиты человека от поражения электрическим током витрина относится к 1 классу по ГОСТ 12.2.007.0.

К обслуживанию витрины допускаются лица, прошедшие технический минимум по эксплуатации оборудования.

При работе с витриной необходимо соблюдать следующие правила безопасности:

- не включать витрину без заземления;
- санитарную обработку производить только при обесточенном витрине;
- периодически проверять исправность электропроводки и заземляющего устройства;
- при обнаружении неисправностей вызывать электрослесаря;
- не оставлять включенный витрину без присмотра;
- включать витрину только после устранения неисправностей.

Остальные требования:

витрина должна иметь проход шириной не менее 1 м от легковоспламеняющихся материалов;

-при монтаже витрины должна быть установлена коммутационная защитная арматура, гарантирующая от пожарных факторов: короткого замыкания, перенапряжения, перегрузки, самопроизвольного включения;

- ток утечки витрины ВТН70 не должен превышать:

при рабочей температуре - 2,6 мА;

в холодном состоянии - 5,2 мА.

Категорически запрещается:

- производить чистку и устранять неисправности при работе витрины;
- подключать витрину к сетевой розетке не имеющей заземление;
- держать включенной незагруженный витрину;
- работа без заземления;
- работа без внешней защиты;
- установка витрины ближе 1 м от легковоспламеняющихся материалов;
- эксплуатация витрины с поврежденным сетевым шнуром.

Внимание! Для очистки наружной поверхности витрины не допускается применять водяную струю.

6. ПОДГОТОВКА К РАБОТЕ

6.1 ОБЩИЕ ТРЕБОВАНИЯ

После хранения витрины в холодном помещении или после перевозки в зимних условиях перед включением в сеть необходимо выдерживать его в условиях комнатной температуры (18÷20°С) в течение 6 ч.

Распаковка, установка и испытание витрины должны производиться специалистами по монтажу и ремонту торгово-технологического оборудования.

■ электроподключение производится только уполномоченной специализированной службой с учетом маркировок на табличке с надписями;

■ подключение витрины к электросети должно быть выполнено согласно действующему законодательству и нормативов.

■ присоединение витрины к сети должно осуществляться с учетом допускаемой нагрузки на электросеть;


- по пожарной безопасности витрина должна соответствовать ГОСТ 12.1.004;
- не допускается использование витрины в пожароопасных и взрывоопасных зонах;
- монтаж и подключение должны быть произведены так, чтобы установленный и подключенная витрина предупреждала доступ к токопроводящим частям без применения инструментов

6.2 ТРЕБОВАНИЯ ПО УСТАНОВКЕ

Установку витрины проводите в следующем порядке:

- перед установкой витрины на предусмотренное место необходимо снять защитную пленку со всех поверхностей.
- витрину следует разместить в хорошо проветриваемом помещении, если имеется возможность, то под воздухоочистительным зонтом;
- установите витрину на соответствующее место. Необходимо следить за тем, чтобы витрина была установлена в горизонтальном положении (для этого предусмотрены регулировочные ножки), высота должна быть удобной для пользователя. Учитывая вид витрины, ее можно размещать отдельно или вместе с другим кухонным оборудованием;
- надежно заземлить витрину, подсоединив заземляющий проводник к заземляющему зажиму, заземляющий проводник должен быть в шнуре питания;
- проведите ревизию соединительных устройств электрических цепей витрины (винтовых и без винтовых зажимов), при выявлении ослабления подтяните или подогните до нормального контактного давления;
 - проверьте переходное сопротивление между заземляющим зажимом и нетоковедущими металлическими частями витрины, которое должно быть не более 0,1 Ом;
 - проверьте токи утечки в холодном состоянии и при рабочей температуре;

После монтажа перед пуском в эксплуатацию просушите ТЭН-ы в течении 1,5-2 часов, для чего витрину включите и установите терморегулятор на температуру 60°C, после просушки проверьте токи утечки.

Для выравнивания потенциалов при установке витрины в технологическую линию, предусмотрен зажим, обозначенный знаком  - эквипотенциальность.

Сдача в эксплуатацию смонтированного оборудования оформляется по установленной форме.

7. ПОРЯДОК РАБОТЫ

Прежде чем включить витрину, внимательно ознакомьтесь с настоящим руководством по эксплуатации. И, в первую очередь, с указаниями по технике безопасности, элементами управления и надписями на витрине.

Подключить витрину к сети. На панели управления загорается лампа "Сеть". Поворотом ручки терморегулятора по часовой стрелке (ванна и/или витрина), установить необходимую температуру, загорается индикатор "Работа". При достижении заданной температуры терморегулятор отключает ТЭН-ы (гаснет индикатор «Работа»). При остывании витрины терморегулятор вновь включает ТЭН-ы.

Установить рабочие емкости в витрину.

После окончания работы установить ручку терморегулятора в положение «0» (повернуть ручку терморегулятора против часовой стрелки до упора).

Отключить витрину от сети.

8. ТЕХНИЧЕСКОЕ ОБСЛУЖИВАНИЕ

Техническое обслуживание и ремонт должен производить электромеханик III - V разрядов, имеющий квалификационную группу по технике безопасности не ниже третьей.

Техническое обслуживание и ремонт витрины осуществляется по следующей структуре ремонтного цикла:

5 ТО-ТР,

где ТО - техническое обслуживание,
ТР - текущий ремонт.

ТО проводится 1 раз в месяц, ТР проводится 1 раз в 6 месяцев.

При техническом обслуживании проводятся следующие работы:

- проверить внешним осмотром витрину на соответствие правилам техники безопасности;
- проверить исправность защитного заземления от автоматического выключателя до заземляющего устройства витрины;
- подтянуть при необходимости контактные соединения токоведущих частей витрины;
- проверить исправность кожухов, ручек, ограждений;
- при необходимости провести дополнительный инструктаж работников при нарушении ими правил эксплуатации;
- проверить витрину в рабочем режиме.

Перед проверкой контактных соединений, крепления переключателей и сигнальной арматуры, следует отключить витрину от сети снятием плавких предохранителей или выключением автоматического выключателя цехового щита и повесить на рукоятки коммутирующей аппаратуры плакат «Не включать - работают люди», отсоединить, при необходимости, провода электропитания витрины и изолировать их.

9. ВОЗМОЖНЫЕ НЕИСПРАВНОСТИ И МЕТОДЫ ИХ УСТРАНЕНИЯ

Перечень возможных неисправностей и методы их устранения приведены в таблице 3.

Таблица 3

| Наименование неисправности | Вероятная причина | Методы устранения |
|----------------------------|---|--|
| Сигнальная лампа горит. | Нарушен контакт в цепи питания ТЭН-а. Перегорел ТЭН. | Восстановить контакт. Заменить ТЭН. |
| Не горят сигнальные лампы. | Сгорели сигнальные лампы. | Заменить сигнальные лампы. |

Для замены лампы под крышкой необходимо:

- отключить витрину от электропитания;
- снять стопорное кольцо на светильнике;
- вынуть лампу с корпуса светильника;
- снять лампу с патрона и заменить лампу;
- собрать светильник в обратной последовательности.

Для замены лампы под полкой необходимо:
 -отключить витрину от электропитания;
 -вывернуть лампу из патрона и заменить лампу,

10. СВИДЕТЕЛЬСТВО О ПРИЕМКЕ

Витрина тепловая настольная ВТН-70, - заводской номер _____
 соответствует ТУ 5151-016-01439034-2004 и признана годной для эксплуатации.

Дата выпуска _____

 личные подписи (оттиски личных клейм) должностных лиц предприятия, ответственных за приемку изделия

11. СВИДЕТЕЛЬСТВО О КОНСЕРВАЦИИ

Витрина тепловая настольная ВТН-70, подвергнута на ОАО
 «Чувашторгтехника» консервации согласно требованиям ГОСТ 9.014.

Дата консервации _____

Консервацию произвел _____
 (подпись)

Изделие после консервации принял _____
 (подпись)

12. СВИДЕТЕЛЬСТВО ОБ УПАКОВКЕ

Витрина тепловая настольная ВТН-70, - упакована ОАО «Чувашторгтехника»
 согласно требованиям, предусмотренным конструкторской документацией.

Дата упаковки _____ М. П.
 (подпись)

Упаковку произвел _____
 (подпись)

Изделие после упаковки принял _____
 (подпись)

13. ГАРАНТИИ ИЗГОТОВИТЕЛЯ

Гарантийный срок эксплуатации витрины - 1 год со дня ввода в эксплуатацию.
 Гарантийный срок хранения 1 год со дня изготовления.
 Срок службы витрины – 10 лет.

В течение гарантийного срока предприятие-изготовитель гарантирует безвозмездное устранение выявленных дефектов изготовления и замену вышедших из строя составных частей витрины, произошедших не по вине потребителя, при соблюдении потребителем условий транспортирования, хранения и эксплуатации изделия.

Гарантия не распространяется на случаи, когда витрина вышла из строя по вине потребителя в результате не соблюдения требований, указанных в паспорте.

Время нахождения витрины в ремонте в гарантийный срок не включается.

В случае невозможности устранения на месте выявленных дефектов предприятие-изготовитель обязуется заменить дефектную витрину.

Все детали, узлы и комплектующие изделия, вышедшие из строя в период гарантийного срока эксплуатации, должны быть возвращены заводу-изготовителю витрины для детального анализа причин выхода из строя и своевременного принятия мер для их исключения.

Для предъявления рекламации необходимы следующие документы:

1) акт пуска изделия в эксплуатацию; 2) акт-рекламация; 3) копия удостоверения механика, производившего монтаж и обслуживание, или копия договора с обслуживающей специализированной организацией; 4) копия свидетельства о приеме, из паспорта на витрину тепловую настольную ВТН-70.

Рекламация рассматривается только в случае поступления отказавшего узла, детали или комплектующего изделия с указанием номера витрины, срока изготовления и установки, копии договора с обслуживающей специализированной организацией, имеющей лицензию и копии удостоверения механика, обслуживающего прилавки-витрину.

14. СВЕДЕНИЯ О РЕКЛАМАЦИЯХ

Рекламации предприятию-изготовителю предъявляются потребителем в порядке и сроки, предусмотренные Федеральным законом «О защите прав потребителей» от 09.01.1996 г. с изменениями и дополнениями от 17.12.1999, 30.12.2001, 22.08.2004, 02.10.2004, 21.12.2004, 27.07.2006, 16.10.2006, 25.11.2006, 25.10.2007, 23.07.2008 г., Гражданским кодексом РФ (части первая от 30.11.1994 г. № 51-ФЗ, вторая от 26.01.1996 г. № 14-ФЗ, третья от 26.11.2001 г. №146-ФЗ, четвертая от 18.12.2006 г. № 230-ФЗ) с изменениями и дополнениями от 26.12, 20.02, 12.08. 1996 г., 24.10.1997 г., 08.07, 17.12.1999 г., 16.04, 15.05, 26.11.2001 г., 21.03,14.11, 26.11. 2002 г., 10.01, 26.03, 11.11, 23.12.2003 г., 29.06, 29.07, 02.12, 29.12, 30.12.2004 г., 21.03, 09.05, 02.07, 18.07, 21.07.2005 г., 03.01, 10.01, 02.02, 03.06, 30.06, 27.07, 03.10, 04.12, 18.12, 29.12, 30.12.2006 г., 26.01, 05.02, 20.04, 26.06, 19.07, 24.07, 02.10, 25.10, 04.11, 29.11, 01.12, 06.12.2007 г., 24.04, 29.04, 13.05, 30.06, 14.07, 22.07, 23.07, 08.07, 08.11, 25.12, 30.12.2008 г., 09.02.2009 г., а также Постановлением Правительства РФ от 19.01.1998 г. № 55 «Об утверждении Правил продажи отдельных видов товаров, перечня товаров длительного пользования, на которые не распространяются требования покупателя о безвозмездном предоставлении ему на период ремонта или замены аналогичного товара, и перечня непродовольственных товаров надлежащего качества, не подлежащих возврату или обмену на аналогичный товар других размера, формы, габарита, фасона, расцветки или комплектации» (с изменениями от 20.10.1998 г., 02.10.1999 г., 06.02.2002 г., 12.07.2003 г., 01.02.2005 г., 08.02, 23.05, 15.12. 2006 г., 27.03.2007 г., 27.01.2009 г.).

Рекламации направлять по адресу: **Чувашская Республика, г. Чебоксары, Базовый проезд, 28.**
Тел./факс: (8352) 56-06-26, 56-06-85.

Тел. горячей линии (срочная телефонная техническая поддержка) - (8352) 24-03-11

15. Сведения об утилизации

При подготовке и отправке витрины на утилизацию необходимо разобрать и рассортировать составные части витрины по материалам, из которых они изготовлены.

Внимание! Конструкция витрины постоянно совершенствуется, поэтому возможны незначительные изменения, не отраженные в настоящем руководстве.

Сведения о содержании драгоценных металлов

Таблица 4

| Наименование | Куда входит (наименование) | Масса 1 шт.,г | Количество в изделии, шт. |
|--------------|----------------------------|---------------|---------------------------|
| Серебро | терморегулятор | 0,39 | 2 |

16. Хранение, транспортирование и складирование витрин

Хранение витрины должно осуществляться в транспортной таре предприятия изготовителя по группе условий хранения 1 ГОСТ 15150 при температуре окружающего воздуха не ниже плюс 5 °С.

Срок хранения не более 12 месяцев.

При сроке хранения свыше 12 месяцев владелец витрины обязан произвести переконсервацию изделия по ГОСТ 9.014.

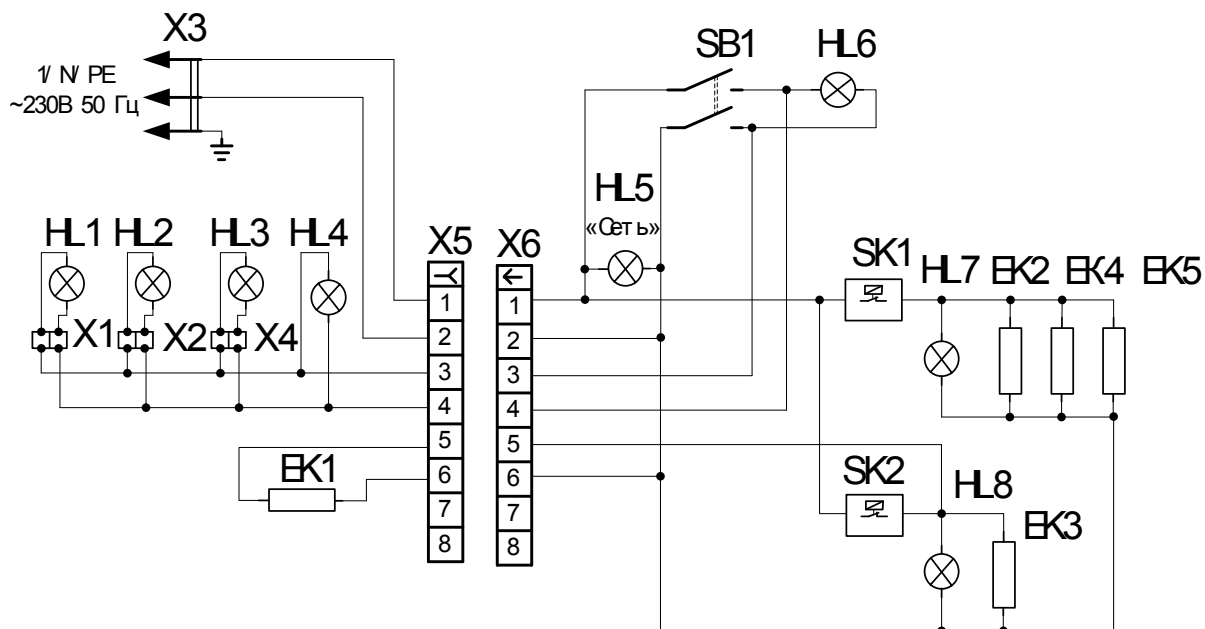
Упакованную витрину следует транспортировать железнодорожным, речным, автомобильным транспортом в соответствии с действующими правилами перевозки на этих видах транспорта. Морской и другие виды транспорта применяются по особому соглашению.

Условия транспортирования в части воздействия климатических факторов – группа 1 по ГОСТ 15150, в части воздействия механических факторов – С по ГОСТ 23170.

Погрузка и разгрузка витрины из транспортных средств должна производиться осторожно, не допуская ударов и толчков.

ВНИМАНИЕ! Допускается складирование упакованных витрин по высоте в один ярус для хранения.

Схема электрическая принципиальная BTH-70



| Гвз. обозн. | Наименование | Кол. | Примечание |
|-------------|----------------------------------|------|------------|
| ЕК1...ЕК5 | ТЭН 90А 8,5/ 0,4 S230 | 5 | |
| HL1... HL3 | Лампа Feron 50W | 3 | |
| HL4 | Лампа 60W | 1 | |
| HL5 | Свет осиг нальная армат ура | 1 | |
| HL6 | Лампа 60W | 1 | |
| HL7, HL8 | Свет осиг нальная армат ура | 2 | |
| SB1 | Клавишный выключат ель 230В, 10А | 1 | |
| SK1, SK2 | Терморег улят ор 55.13019.314 | 2 | 85 °С |
| X1, X2 | Колодка CO2 | 2 | |
| X3 | Шнур с вилкой ГВС 3x1,5 | 1 | |
| X4 | Колодка CO2 | 1 | |
| X5 | Колодка гнездовая 45 7373 9012 | 1 | |
| X6 | Колодка шг ьревая 45 7373 9013 | 1 | |

Допускает ся замена элемент ов, не ухудшающие т ехнические характ ерист ики изделия.

