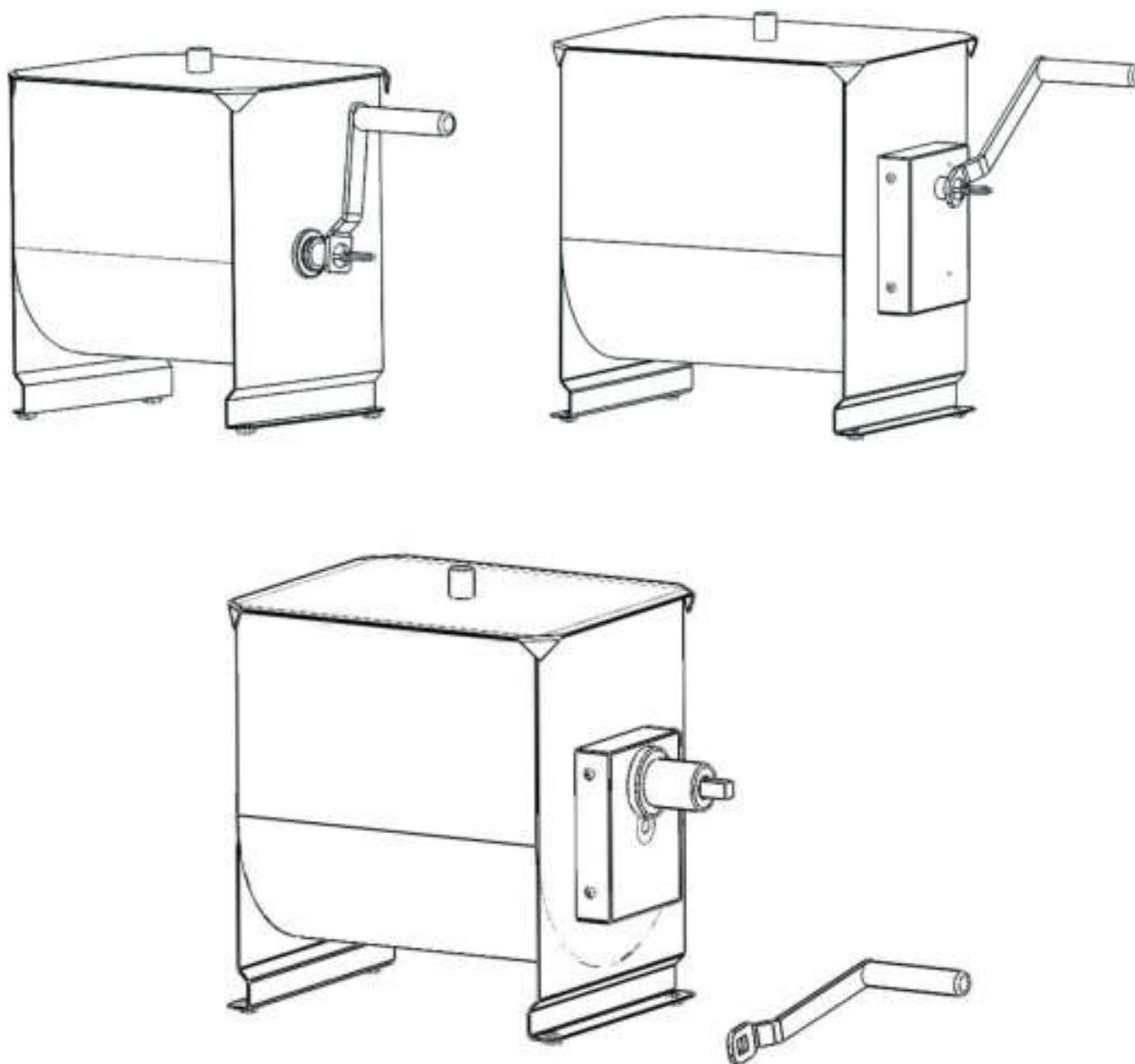


# ФАРШЕМЕШАЛКА AIRHOT ММ-11, ММЕ-11 и ММЕ-20



## ИНСТРУКЦИИ



\* ПРОСЬБА ОБРАТИТЬ ВНИМАНИЕ: ПЕРЕД НАЧАЛОМ РАБОТЫ С АППАРАТОМ ВНИМАТЕЛЬНО ПРОЧИТАЙТЕ ДАННОЕ РУКОВОДСТВО.

# Содержание

---

**ГЛАВА 1 | СВЕДЕНИЯ ОБЩЕГО ПОРЯДКА**

**ГЛАВА 2 | УСТАНОВКА**

**ГЛАВА 3 | ЭКСПЛУАТАЦИЯ**

**ГЛАВА 4 | ТЕХНИЧЕСКОЕ ОБСЛУЖИВАНИЕ**

Производитель не берёт на себя обязательства об извещении заказчика о каких-либо изменениях выпускаемой продукции. Все права на настоящий документ зарезервированы. Внесение в него изменений, равно как его воспроизведение возможны только с разрешения производителя.

©Copyright 2006

## **Предисловие**

Настоящее Руководство содержит инструкции по установке, эксплуатации и техническом обслуживании мясорыхлителей. Это означает, что у Вас появляется прекрасная возможность для применения аппарата наилучшим образом.

Руководство надлежит хранить в подходящих для этого условиях и содержать в нормальном состоянии.

Пользователю следует позаботиться о том, чтобы брошюра всегда находилась рядом с аппаратом, а при продаже – обеспечить передачу Руководства вместе с аппаратом и его принадлежностями другому владельцу.

Руководство содержит:

- Главы
- Параграфы
- Примечания

## **ГЛАВА 1 СВЕДЕНИЯ ОБЩЕГО ПОРЯДКА**

---

### **1.1 Характеристики аппарата**

Модели мясорыхлителей предназначены исключительно для работы с пищевыми продуктами в целях перемешивания готового мяса с различными видами приправ, отдушек и соусов. Аппараты этого типа применяются преимущественно в ресторанах, мясных магазинах, а также могут использоваться в качестве бытовых приборов в домашних условиях. В состав каждого мясорыхлителя входят:

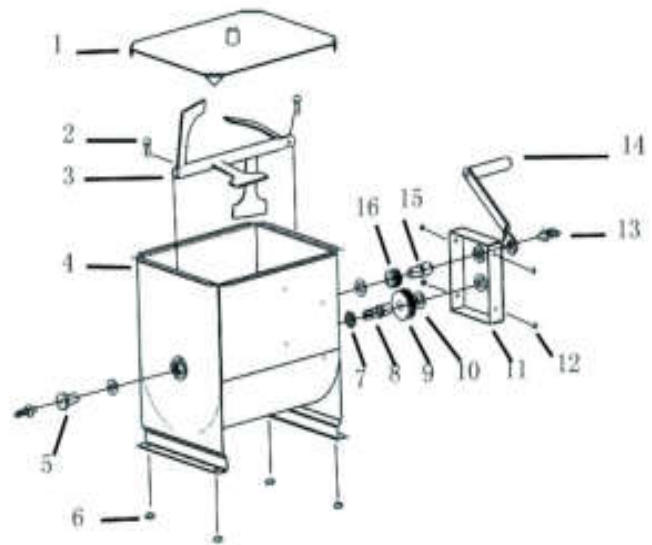
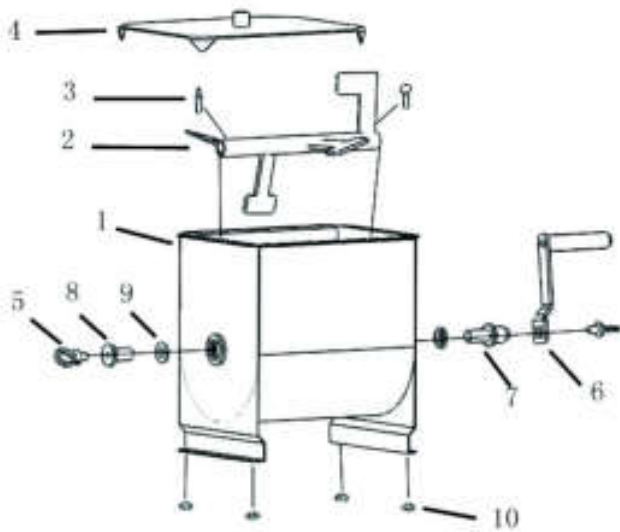
- Стальной корпус, покрытый жаропрочным лаком.
- Корпус, выполненный из нержавеющей стали.
- Блок прямой зубчатой передачи, что выражается в малом уровне шума аппарата.
- Мощный двигатель с вентилятором охлаждения, отличающимся продолжительным сроком службы ( модель FMExx).
- Электрический контур, соединённый шнуром с сетью питания. В контур включены устройства управления для работы в прямом и реверсивном режиме, для остановки, а также ряд защитных и предохранительных устройств (модель MExx).

## 1.2 Технические характеристики

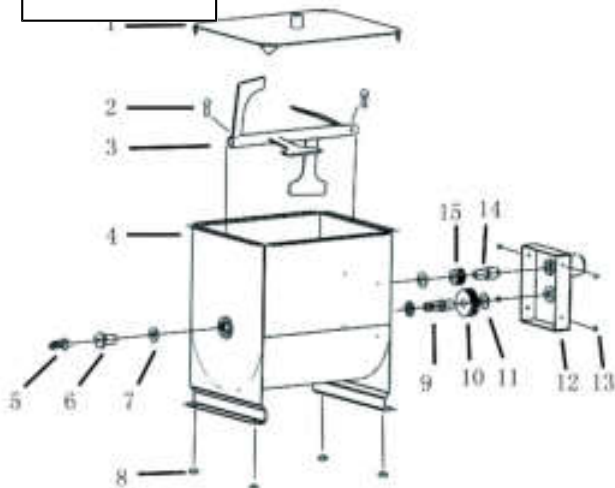
Модель	Вместимость	Производительность	Скорость вращения (об/мин)	Номин. мощность (Вт)	Питание	Габариты (АхВхС) (мм)
ММ-11	4,2 Гал/10 л	9 кг/20 фунтов	~	~	Вручную	420*230*320
ММЕ-11	4,2 Гал/10 л	9 кг/20 фунтов	45	300	110 В/60 Гц; 220 В/50 Гц	650*250*370
ММЕ-20	7 Гал/ L	22 кг/50 фунтов	45	300	110 В/60 Гц; 220 В/50 Гц	720*280*420

## ГЛАВА 2 | УСТАНОВКА

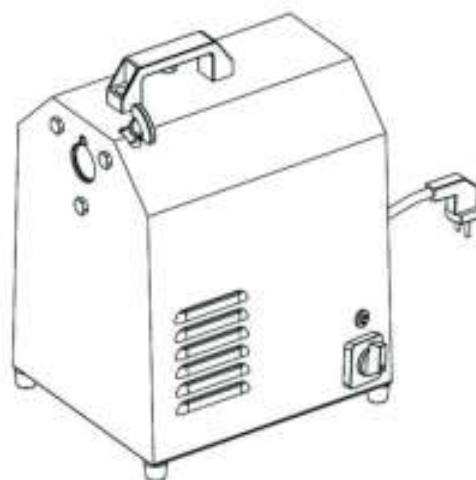
### 2.1. Покомпонентный чертёж



**ММ-11**



**ММЕ-11/ММЕ-20**





Струбцина (опционально)

Примечание: Для получения данных о ТС8 см. инструкцию о нашей мясорубке.

## 2. 2. Перечень запасных частей

<b>ПЕРЕЧЕНЬ ЗАПАСНЫХ ЧАСТЕЙ ДЛЯ МЯСОРЫХЛИТЕЛЕЙ ММ-11,ММЕ-11,ММЕ-20</b>		
<b>№</b>	<b>НАИМЕНОВАНИЕ</b>	<b>ЕД.</b>
<b>1</b>	<b>Крышка</b>	<b>1</b>
<b>2</b>	<b>Барашковая гайка из нерж. стали</b>	<b>2</b>
<b>3</b>	<b>Лопатка</b>	<b>1</b>
<b>4</b>	<b>Корпус</b>	<b>1</b>
<b>5</b>	<b>Задняя ось</b>	<b>1</b>
<b>6</b>	<b>Резиновые опоры</b>	<b>4</b>
<b>7</b>	<b>Нейлоновая втулка</b>	<b>2</b>
<b>8</b>	<b>Ось большого зубчатого колеса</b>	<b>1</b>
<b>9</b>	<b>Большое зубчатое колесо</b>	<b>1</b>
<b>10</b>	<b>Нейлоновая втулка</b>	<b>2</b>
<b>11</b>	<b>Редуктор</b>	<b>1</b>
<b>12</b>	<b>Гайка</b>	<b>4</b>
<b>13</b>	<b>Кольцевая гайка</b>	<b>2</b>
<b>14</b>	<b>Рукоятка</b>	<b>1</b>
<b>15</b>	<b>Ось малого зубчатого колеса</b>	<b>1</b>
<b>16</b>	<b>Малое зубчатое колесо</b>	<b>1</b>
<b>17</b>	<b>Струбцина</b>	<b>Опционально</b>

**ПЕРЕЧЕНЬ ЗАПАСНЫХ ЧАСТЕЙ ДЛЯ МЯСОРЫХЛИТЕЛЯ  
ММ-11**

<b>№</b>	<b>НАИМЕНОВАНИЕ</b>	<b>ЕД.</b>
<b>1</b>	<b>Корпус</b>	<b>1</b>
<b>2</b>	<b>Лопатка</b>	<b>1</b>
<b>3</b>	<b>Барашковая гайка из нерж. стали</b>	<b>2</b>
<b>4</b>	<b>Крышка</b>	<b>1</b>
<b>5</b>	<b>Кольцевая гайка</b>	<b>2</b>
<b>6</b>	<b>Рукоятка</b>	<b>1</b>
<b>7</b>	<b>Ось</b>	<b>2</b>
<b>8</b>	<b>Задняя ось</b>	<b>1</b>
<b>9</b>	<b>Нейлоновая втулка</b>	<b>2</b>
<b>10</b>	<b>Резиновые опоры</b>	<b>4</b>
<b>11</b>	<b>Струбцина</b>	<b>Опционально</b>

### **ГЛАВА 3 | ЭКСПЛУАТАЦИЯ**

#### **3.1. ЭКСПЛУАТАЦИЯ ММ-11/ММ-20/ММЕ-11**

3.1.1. Перед началом эксплуатации внимательно прочитайте и полностью уясните все инструкции по чистке/мойке, эксплуатации, а также мерам предосторожности при работе с аппаратом. При возникновении каких-либо вопросов свяжитесь с производителем.

3.1.2. Ни в коем случае не включайте мешалку без крышки. Она представляет собой средство защиты оператора.

3.1.3. Не оставляйте аппарат без внимания.

3.1.4. Мясорыхлители ММ-11/ММЕ-11/ММЕ-20 предназначены для перемешивания до 9 кг (20 фунтов) мяса с приправами и жидкостями. Если используются менее 9 кг продукта, не исключено, что аппарат начнёт сворачивать мясо, а не перемешивать его. Именно поэтому мы не рекомендуем использование менее 2,3 кг-4,5 кг мяса.

3.1.5. Перед началом работы снимите крышку (деталь #4) и промойте аппарат.

3.1.6. Сняв кольцевую гайку и ось (детали #5, 6, 7, 8, 9), извлеките лопастной блок (деталь #2). Возьмите лопатку (Part #2) в руки.

3.1.7. Перед началом работы промойте аппарат изнутри, включая бункер для мяса.

3.1.8. Верните снятые детали на место, действуя в обратном порядке (см. п. 3.1.6.).

3.1.9. Поместите мясорыхлитель ММ-11/ММЕ-11/ММЕ-20 на ровную поверхность рабочего стола или иную столешницу. Установите рукоятку (деталь #6) или подключите аппарат к мясорубке, поверните на мясорубке фиксирующую гайку до блокировки.

3.1.10. Положите в мешалку мясо и все нужные ингредиенты. Закройке крышкой и поверните рукоятку или включите мясорубку и добейтесь равномерного распределения мяса и ингредиентов.

3.1.11. Сохраните данные инструкции на будущее.

## 3.2. ЭКСПЛУАТАЦИЯ ММЕ-20

3.2.1 Перед началом эксплуатации внимательно прочитайте и полностью уясните все инструкции по чистке/мойке, эксплуатации, а также мерам предосторожности при работе с аппаратом. При возникновении каких-либо вопросов свяжитесь с производителем.

3.2.2. Ни в коем случае не включайте мешалку без крышки. Она представляет собой средство защиты оператора.

3.2.3. Не оставляйте аппарат без внимания.

3.2.4. Мясорыхлители ММ-20/ММЕ-20 предназначены для перемешивания до 22,5 кг мяса с приправами и жидкостями. Если используются менее 22,5 кг продукта, не исключено, что аппарат начнёт сворачивать мясо, а не перемешивать его. Именно поэтому мы не рекомендуем использование менее 11 кг-13,5 кг мяса.

3.2.5. Перед началом работы снимите крышку (деталь #1) и промойте аппарат.

3.2.6. Извлеките лопастной блок (деталь #3). Блок вынимается из аппарата, если поднять его наполовину или полностью.

3.2.7. Перед началом работы промойте аппарат изнутри, включая бункер для мяса (деталь #13). Для мойки используйте раствор мягкого мыла для мойки посуды в тёплой воде. Полностью высушите все детали.

3.2.8. Верните снятые детали на место, действуя в обратном порядке (см. п. 3.2.6.).

3.2.9. Поместите мясорыхлитель ММ-20/ММЕ-20 на ровную поверхность рабочего стола или иную столешницу. Установите рукоятку (деталь #6) или подключите аппарат к мясорубке, поверните на мясорубке фиксирующую гайку до блокировки.

3.2.10. Положите в мешалку мясо и все нужные ингредиенты. Закройке крышкой и поверните рукоятку или включите мясорубку и добейтесь равномерного распределения мяса и ингредиентов.

3.2.11. Сохраните данные инструкции на будущее.

## ГЛАВА 4 | ТЕХНИЧЕСКОЕ ОБСЛУЖИВАНИЕ (ТО)

### ВНИМАНИЕ!

Перед проведением любого типа ТО или чистки/мойки не забывайте полностью обесточивать аппарат (модель ММЕхх). При возникновении неисправностей или в случае повреждения машины немедленно свяжитесь с авторизованным производителем центром технической поддержки.

### 4.1 Чистка/мойка

Операции по чистке/мойке необходимо проводить после каждого случая применения аппарата, соблюдая при этом все правила, направленные на предотвращение неисправностей машины и выполнение всех гигиенических норм. С помощью деревянного или пластикового скребка вначале удалите остатки мяса, затем посредством мягкой губки и тёплой воды аккуратно промойте корпус, лопатки и предохранительный щиток, высушите кухонным бумажным полотенцем, после чего протрите аппарат с помощью мягкой чистой тряпки и специального чистящего средства, предназначенного для машин, работающих с пищевыми продуктами.

### ВНИМАНИЕ!

Мы не рекомендуем применять какие-либо химикаты, абразивы и агрессивные вещества. Ни в коем случае не используйте проточную воду, металлические инструменты, грубые ткани, стальную стружку, жёсткие губки и т.д., способные повредить поверхность аппарата и опасные с гигиенической точки зрения.

В целях поддержания высокого КПД аппарата и соответствия правилам Техники безопасности при работе с ним каждые полгода необходимо производить работы, связанные с программой периодического ТО, для чего:

#### 4.2 Поиск и устранение неисправностей

НЕИСПРАВНОСТЬ	ВОЗМОЖНАЯ ПРИЧИНА	ВОЗМОЖНОЕ РЕШЕНИЕ
Аппарат не запускается.	<ul style="list-style-type: none"> <li>▪ Сработал прерыватель цепи.</li> <li>▪ Сработал (из-за перегрузки) аварийный выключатель двигателя.</li> <li>▪ Сгорел сетевой предохранитель</li> </ul>	<ul style="list-style-type: none"> <li>▪ По истечению 3 минут верните прерыватель цепи в исходное состояние.</li> <li>▪ Выждите 5 минут, пока двигатель не охладится.</li> <li>▪ При необходимости замените сетевой предохранитель.</li> </ul>
Повышенный уровень шума	Неисправность трансмиссии, редуктора либо недостаточно масла для смазки передач.	Заменить соответствующий узел либо долить масло.
Во время работы аппарат самопроизвольно останавливается.	Сгорел предохранитель.	Заменить предохранитель новым с аналогичными характеристиками.