

COMPACT Serisi

Tek aşamalı tünelsiz shrink ambalaj makinesi

GelişimeOrtakOlun



COMPACT Serisi

Tek aşamalı tünelsiz shrink ambalaj makinesi



Teknik Özellikler

| | Compact 4500-I | Compact 5800-I | Compact 7000-I | Compact 8000-I | Compact 5800-MC |
|---|--|---------------------|---------------------|---------------------|---------------------|
| Maksimum Kapasite: 5-10 paket / dk '1 Serisi' | Maksimum Film Eni: 400mm | 500mm | 600mm | 700mm | 500mm |
| Maksimum Kapasite: 7-12 paket / dk 'MC Serisi' | Kurulu Güç: 230V 15 Amper 1 Faz | 230V 19 Amper 1 Faz | 400V 22 Amper 3 Faz | 400V 27 Amper 3 Faz | 400V 24 Amper 3 Faz |
| Maksimum Rulo Çapı: Ø300mm standart | Ortalama Tüketim: 3,4 / 2,1 kW | 4,4 / 2,6 kW | 4,9 / 2,9 kW | 6,2 / 3,7 kW | 5,2 / 2,8 kW |
| Çalışma Yüksekliği (E): 660mm (8000-I Serisi 970mm) | İç Ode Ölçüleri: 450 x 300 x 250mm | 580 x 440 x 250mm | 700 x 510 x 250mm | 810 x 610 x 250mm | 580 x 440 x 250mm |
| Uygunlaşan Film Türleri: POF: 7-37mik. PVC: 15-25mik. | Boyutlar (AxBxCxÜ): 1080x600x1140x270mm | 1220x730x1140x270mm | 1480x860x1140x270mm | 1840x980x1220x270mm | 1575x700x1130x270mm |
| Maksimum Ürün Yüksekliği: 150mm (Opsiyonel Yüksek Kabin) | Paletli Ebatlar (WxHxL): 800 x 1200 x 770mm | 800 x 1200 x 770mm | 940 x 1590 x 800mm | 980 x 1930 x 1220mm | 940 x 1710 x 870mm |
| Renk: Açık gri RAL7035 | Ağırlık (Net / Paletli): 100 kg / 130 kg | 120 kg / 150 kg | 151 kg / 205 kg | 176 kg / 224 kg | 143 kg / 177 kg |

* MG: Manyetik kapaklı seri, MC: Otomatik tahliyelil bantlı model

Ozellikleri:

- Tek seferde ve aynı haznede hem kesme, hem de shrink işlemi gerçekleştirir
- Küçük ve orta ölçekli paketleme operasyonları için pratik çözüm sağlar
- Tekerlekli ayakları sayesinde tesis içinde rahatça taşınabilir
- Tüm ısı ve süre değerleri dijital kontrol paneli üzerinden ayarlanır
- Isıl işlem sırasında manyetik aksam kapaklı otomatik olarak kapalı tutar
- İhtiyaç halinde, delik delme aparatları devreye alınarak kolay hava tahliyesi sağlar

Akıllı Kesme Sistemi ve Avantajları:

- Kesme teline sadece gerektiği kadar ısı verilir
- Adaptif ısı kontrolü sağlar ve değişen çalışma hızlarında kesme ısıyı sabit kalır
- İlk işlemde soğuk kesme telini dengeleyecek kadar ısı verir
- Sabit sıcaklık kontrolü ile kesme teli ve yatak ömrü uzar
- Kaynak işlemindeki tutarsızlıklar ortadan kalkar, temiz bir kaynak elde edilir

Kaynak Sistemi:

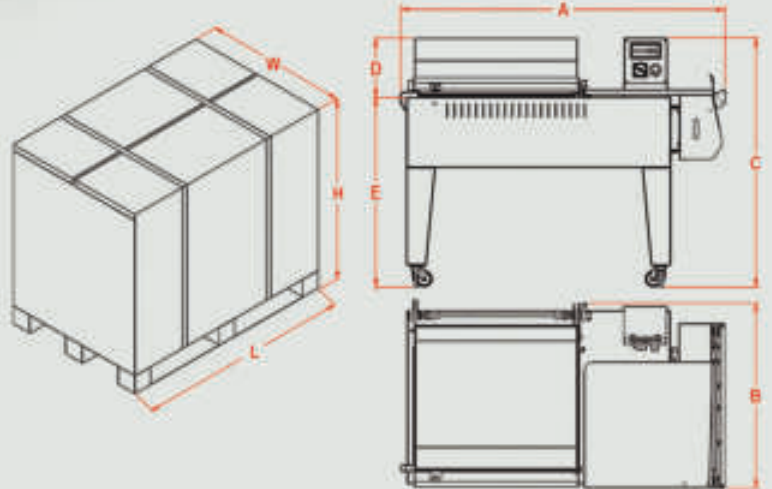
- Kapak kapandığında aktive olan mekanik switch ısıtma işlemini tetikler
- Kapak manuel olarak kapatılarak silikon lastik ile tel arasında kesme gerçekleştirilir
- Teflon bantla kaplanmış silikon lastik, kesme kalitesini ve silikon ömrünü artırır
- Kesme teli, ısı farklılıklarına dayanıklı kompozit bir yatak içinde çalışır
- Elektrik sistemindeki solid state röleler ile sessiz ve uzun ömürlü çalışır

Esneklik:

- Farklı ürün yüksekliklerine göre, kaynak merkezi ayarlanabilir
- Farklı film kalınlıklarına göre, kesme teli gücü kademe olarak ayarlanabilir
- Tek tuş ile kapanabilen fan sayesinde ısılsız poşetleme operasyonu yapılabilir
- Tüm ısı ve süre ayarları ile operasyon seçimi dijital ekran üzerinden kolayca yapılır
- Farklı dil seçenekleri dijital ekran üzerinden seçilebilir
- İhtiyaç halinde detay ayarlar için teknik menüye dijital ekrandan ulaşılır
- Tek eksenle yuvalanan mil sayesinde film bobini kolayca değiştirilir ve sabitlenir

Kalite:

- Basıncılı havaya ihtiyaç duymadan çalışabilme imkanı
- Normlara uygunluk onaylı ISO 9001 kalite belgesi
- CE markası ve en son CE direktiflerine uygun mekanik ve elektrik emniyeti
- Tüm donanımları, güvenilirliği dünya çapında kabul gören markalardır
- Eskiyebilen parçalar hariç 1 yıl boyunca üretim garantisi
- 5 yıl boyunca yedek parça stok bulundurma garantisi verilir



R3 TR

Sarıfali Mah. Serdivan Sk. 60, 34775 Umraniye / İstanbul / TÜRKİYE

Telefon: +90 216 365 8570 Fax: +90 216 365 5444

info@maripak.com www.maripak.com

Maripak®

Ambalaj ve Endüstri Mamülleri San. Tic. A.Ş.