





## **ВНИМАНИЕ!**



**ПРИ ПЕРВОМ ВКЛЮЧЕНИИ ПЕЧИ ОСТАВЬТЕ  
ЕЕ ВКЛЮЧЕННОЙ ПРИМЕРНО НА 20 МИНУТ,  
ЧТОБЫ УДАЛИТЬ ПАРЫ И ИСПАРЕНИЯ  
РАБОЧИХ МАСЕЛ НА ЛИСТОВОМ МЕТАЛЛЕ**



**НЕ ИСПОЛЬЗОВАТЬ ЛОПАТУ  
НЕПОСРЕДСТВЕННО В СЕТИ**



**ГОРЯЧИЕ ПОВЕРХНОСТИ НА КРЫШКАХ,  
ИСПОЛЬЗУЙТЕ ПЕРЧАТКИ ДЛЯ  
РЕГУЛИРОВКИ**



**ОПАСНОСТЬ СДАВЛИВАНИЯ РУК:  
ДВИЖУЩАЯСЯ ЛЕНТА**

---

# УКАЗАТЕЛЬ

## ***Инструкции для установщика***

ОБЩИЕ ПРЕДУПРЕЖДЕНИЯ .....	5
ПЕРЕМЕЩЕНИЕ И ПОЗИЦИОНИРОВАНИЕ ПЕЧИ.....	5
НАЛОЖЕНИЕ .....	6
ПОЗИЦИОНИРОВАНИЕ ПЕЧИ.....	6
ЭЛЕКТРИЧЕСКИЕ СОЕДИНЕНИЯ .....	7
ПРЕДОХРАНИТЕЛЬНЫЙ ТЕРМОСТАТ .....	8

## ***Инструкции для пользователя***

<b>РЕГИСТРАЦИОННЫЙ НОМЕР .....</b>	<b>9</b>
ЭТИКЕТКА С РЕГИСТРАЦИОННЫМ НОМЕРОМ .....	9
<b>ОБЩИЕ ДАННЫЕ.....</b>	<b>9</b>
ВАЖНОСТЬ РУКОВОДСТВА.....	9
СОСТОЯНИЕ «ПЕЧЬ ВЫКЛЮЧЕНА».....	9
ГАРАНТИЯ .....	9
<b>ТЕХНИЧЕСКИЕ ДАННЫЕ.....</b>	<b>10</b>
ТЕХНИЧЕСКИЙ ПАСПОРТ.....	10
НАЗНАЧЕНИЕ .....	11
ОГРАНИЧЕНИЯ ПО ПРИМЕНЕНИЮ И ПРЕДУПРЕЖДЕНИЯ.....	11
<b>ЭКСПЛУАТАЦИЯ И ПРИНЦИП ДЕЙСТВИЯ .....</b>	<b>12</b>
РЕЖИМ ОЖИДАНИЯ .....	12
СОСТОЯНИЕ ВКЛЮЧЕНО .....	12
ВЫБОР ПРОГРАММЫ .....	14
СОЗДАНИЕ ПРОГРАММЫ.....	14
УДАЛЕНИЕ ПРОГРАММЫ.....	16
ЭКРАН ПРОГРАММЫ.....	17
ФАЗА ПРЕДВАРИТЕЛЬНОГО НАГРЕВА.....	19
ЗАПУСК ЦИКЛА .....	19
ПЛАНИРОВЩИК.....	21
СООБЩЕНИЯ И ПРЕДУПРЕЖДЕНИЯ .....	22
НАСТРОЙКИ .....	22
ПАРАМЕТРЫ .....	23
ВОССТАНОВЛЕНИЕ ЗАВОДСКИХ НАСТРОЕК .....	24
НАСТРОЙКА ЯЗЫКА .....	24
ЖУРНАЛ НАССР .....	25
ОБНОВЛЕНИЕ АПО.....	25
МЕНЮ USB.....	26
СИГНАЛЫ ТРЕВОГИ.....	27

---

ПАРАМЕТРЫ .....	28
ПРОИЗВОДИТЕЛЬНОСТЬ .....	29
<b>ТЕХОБСЛУЖИВАНИЕ.....</b>	<b>30</b>
ОЧИСТКА .....	30
ЧАСТОТА ОБСЛУЖИВАНИЯ .....	30
РАЗБОРКА И СБОРКА ЛЕНТЫ .....	31
НАТЯЖЕНИЕ СЕТИ .....	32
<b>СНОС .....</b>	<b>33</b>
ОБЩИЕ ПРЕДУПРЕЖДЕНИЯ .....	33
<b>ПОИСК И УСТРАНЕНИЕ НЕИСПРАВНОСТЕЙ .....</b>	<b>33</b>
<b>ЗАПЧАСТИ.....</b>	<b>34</b>
ЗАПАСНЫЕ ЧАСТИ .....	36
<b>ЭЛЕКТРИЧЕСКАЯ ЧАСТЬ .....</b>	<b>37</b>
ЭЛЕКТРИЧЕСКАЯ СХЕМА ТУННЕЛЬНОЙ ПЕЧИ С/40 И С/50 .....	37
ЭЛЕКТРИЧЕСКАЯ СХЕМА ТУННЕЛЬНОЙ ПЕЧИ С/65 И С/80 .....	38

## Инструкции для установщика

### ОБЩИЕ ПРЕДУПРЕЖДЕНИЯ

Место установки печи должно обладать следующими характеристиками окружающей среды:

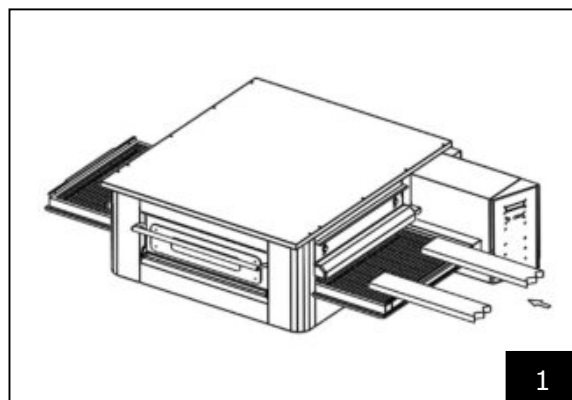
- Сухое помещение, температура и относительная влажность воздуха не должны превышать значений, указанных в таблице технических данных;
- Достаточно удаленные источники воды;
- Подходящее освещение и соблюдение стандартов гигиены и безопасности, требуемых действующими законами.
- Достаточная вентиляция с помощью вытяжек или вытяжных вентиляторов, чтобы гарантировать здоровую и свободную от дыма окружающую среду.



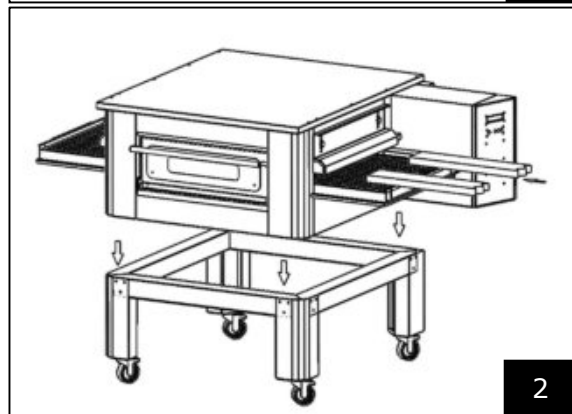
**ПЕЧЬ НЕЛЬЗЯ УСТАНАВЛИВАТЬ ВБЛИЗИ ГОРЮЧИХ МАТЕРИАЛОВ (ДЕРЕВО, ПЛАСТИК, ТОПЛИВО, ГАЗ И Т.Д.). ИЗБЕГАТЬ КОНТАКТА ЛЕГКОВОСПЛАМЕНЯЮЩИХСЯ ПРЕДМЕТОВ С ГОРЯЧИМИ ПОВЕРХНОСТЯМИ ПЕЧИ. ВСЕГДА ОБЕСПЕЧИВАТЬ УСЛОВИЯ ПОЖАРНОЙ БЕЗОПАСНОСТИ. СОБЛЮДАТЬ СВОБОДНОЕ ПРОСТРАНСТВО ВОКРУГ ПЕЧИ НЕ МЕНЕЕ 30 СМ.**

### ПЕРЕМЕЩЕНИЕ И ПОЗИЦИОНИРОВАНИЕ ПЕЧИ

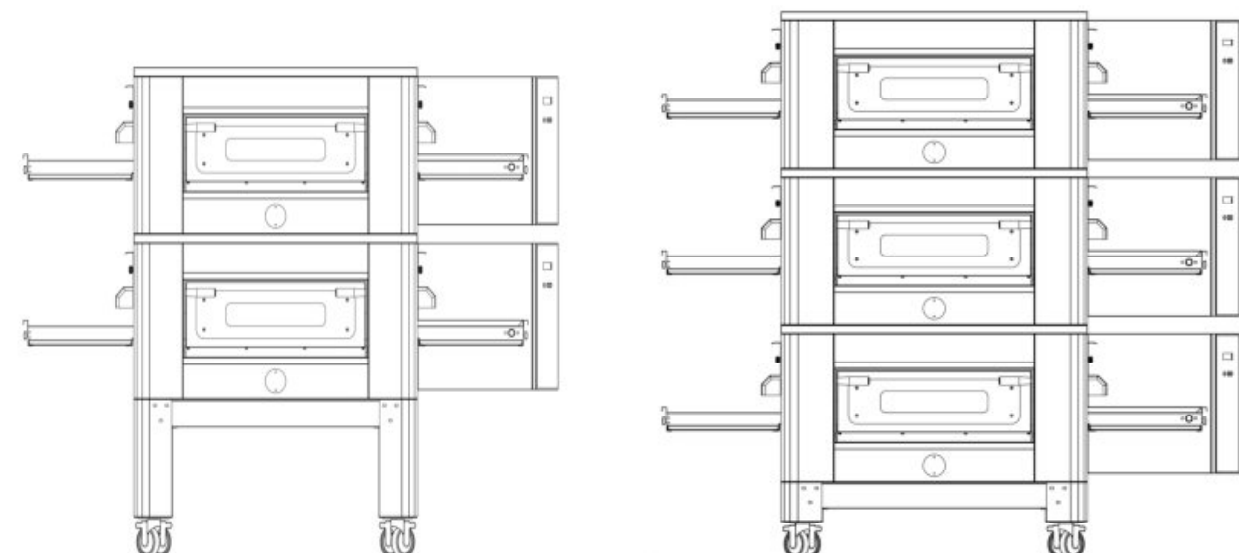
Снимите ленту конвейера (см. стр. 18).  
Используйте вилочный погрузчик или транспортную тележку соответствующей грузоподъемности.  
Поднимите крышки и введите вилы, покрытые мягким материалом, чтобы избежать повреждений, в пекарскую камеру, через вход или выход из туннеля (рис.1).



Расположите печь вблизи углов основания (рис.2).



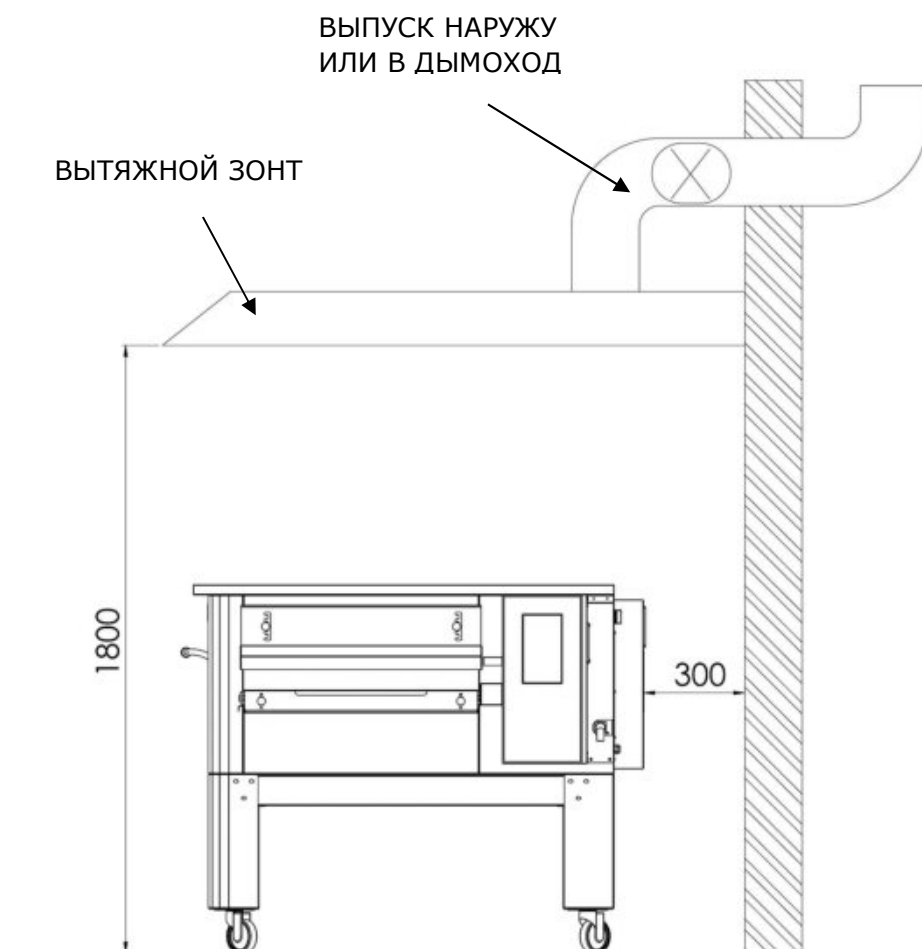
## НАЛОЖЕНИЕ



### МАКСИМАЛЬНОЕ КОЛИЧЕСТВО УСТАНОВЛИВАЕМЫХ ДРУГ НА ДРУГА ПЕЧЕЙ: 3

### ПОЗИЦИОНИРОВАНИЕ ПЕЧИ

Газовый прибор имеет тип А<sub>2</sub>/В<sub>22</sub>, для которого не установлено подключение ни дымохода, ни устройства выпуска дымовых газов наружу.  
Необходимо поместить печь под вытяжку.



## ЭЛЕКТРИЧЕСКИЕ СОЕДИНЕНИЯ

Убедитесь, что напряжение питания, частота и мощность системы совместимы со значениями, указанными как в технических характеристиках, так и на заводской табличке, расположенной на задней стенке печи.

Характеристики розетки блока питания должны быть совместимы со штепсельной вилкой на кабеле.



**ЭЛЕКТРОПОДКЛЮЧЕНИЕ ПЕЧИ К СЕТИ ЭЛЕКТРОСНАБЖЕНИЯ ДОЛЖНО ПРОИЗВОДИТЬСЯ В ОБЯЗАТЕЛЬНОМ ПОРЯДКЕ И ИСКЛЮЧИТЕЛЬНО УПОЛНОМОЧЕННЫМ СПЕЦИАЛИСТОМ (ЭЛЕКТРИКОМ), ОБЛАДАЮЩИМ ТЕХНИЧЕСКИМИ ПРОФЕССИОНАЛЬНЫМИ НАВЫКАМИ, ПРЕДУСМОТРЕННЫМИ ДЕЙСТВУЮЩИМИ В СТРАНЕ ЭКСПЛУАТАЦИИ ПЕЧИ ПРАВИЛАМИ, КОТОРЫЙ ДОЛЖЕН ВЫДАТЬ АКТ О СООТВЕТСТВИИ ВЫПОЛНЕННЫХ РАБОТ.**



**ДЛЯ ПРЯМОГО ПОДКЛЮЧЕНИЯ К СЕТИ НЕОБХОДИМО ОБЕСПЕЧИТЬ УСТРОЙСТВО С ТАКИМ РАЗМЫКАНИЕМ МЕЖДУ КОНТАКТАМИ, ЧТОБЫ ОБЕСПЕЧИТЬ ПОЛНОЕ ОТКЛЮЧЕНИЕ В УСЛОВИЯХ КАТЕГОРИИ ПЕРЕНАПРЯЖЕНИЯ III, В СООТВЕТСТВИИ С ПРАВИЛАМИ УСТАНОВКИ.**

Чтобы подключить машину к источнику питания, выполните следующие действия:

прикрепите нормализованную поляризованную вилку на другом конце кабеля (различие между фазой и нейтралью должно быть четким).



**ПО ЗАВЕРШЕНИИ ЭЛЕКТРИЧЕСКОГО ПОДКЛЮЧЕНИЯ УПОЛНОМОЧЕННЫЙ СПЕЦИАЛИСТ (ЭЛЕКТРИК) ДОЛЖЕН ВЫДАТЬ ДЕКЛАРАЦИЮ, ПОДТВЕРЖДАЮЩУЮ ИЗМЕРЕНИЕ НЕПРЕРЫВНОСТИ ЭКВИПОТЕНЦИАЛЬНОГО ПРЕДОХРАНИТЕЛЬНОГО КОНТУРА.**



**ОБОРУДОВАНИЕ ДОЛЖНО ПОДКЛЮЧАТЬСЯ ЧЕРЕЗ ДИФФЕРЕНЦИАЛЬНЫЙ ВЫКЛЮЧАТЕЛЬ (УЗО) С МИНИМАЛЬНЫМ НОМИНАЛЬНЫМ ТОКОМ ОТКЛЮЧЕНИЯ НЕ БОЛЕЕ 30 МА.**

## ПРЕДОХРАНИТЕЛЬНЫЙ ТЕРМОСТАТ

Предохранительный термостат расположен внутри вентиляционной камеры, непосредственно рядом с горелками. Он откалиброван до 427°C и сбрасывается вручную. При обнаружении такой же или более высокой температуры вся печь выключается, а газ закрывается.

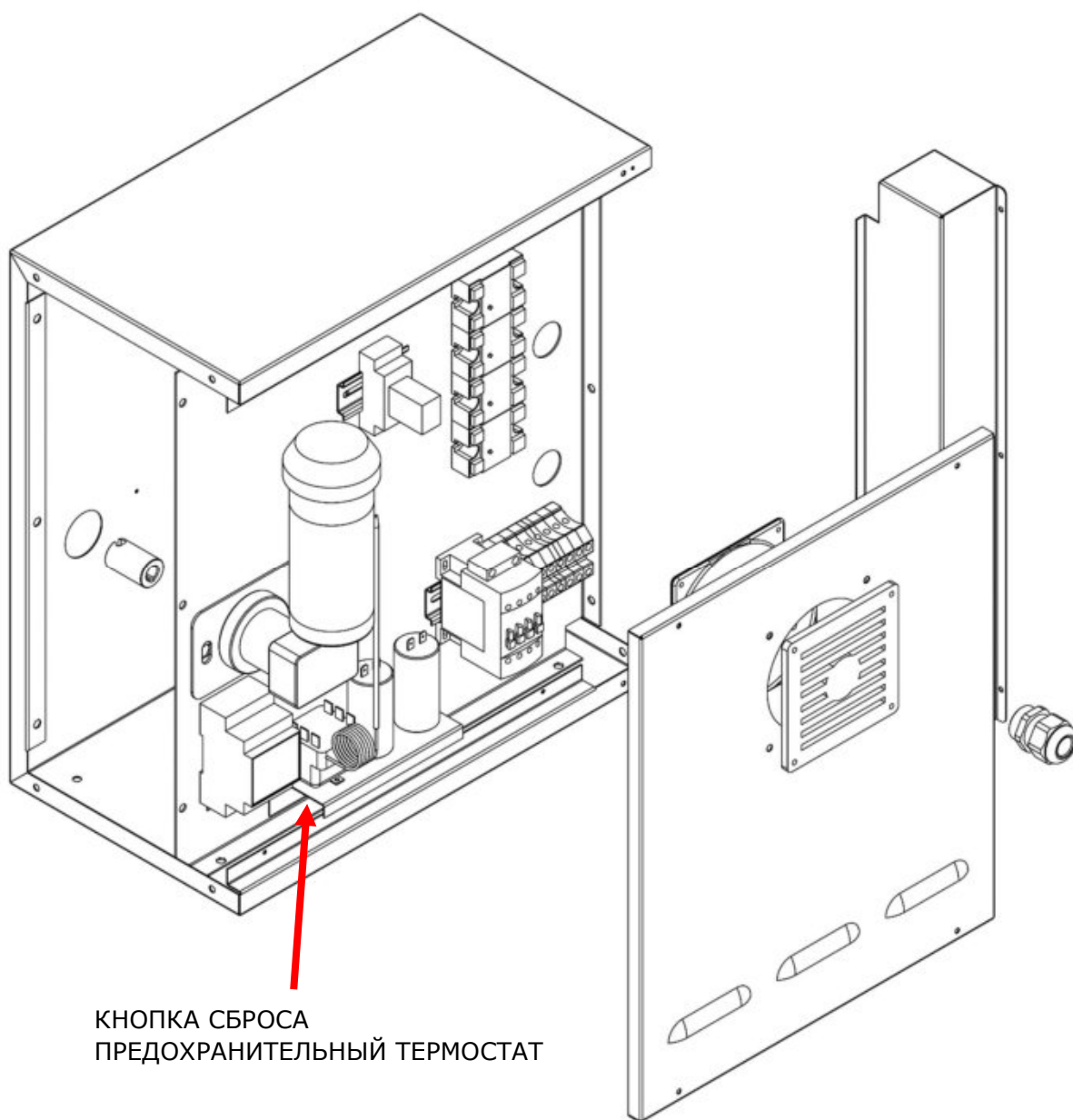
Для повторного запуска печи необходимо вмешательство квалифицированного специалиста, который проверит причину сбоя, а затем сможет перезагрузить печь только вручную через отверстие в панели технического отсека (дверца системы). См. рисунок ниже, где выделен предохранительный термостат.

Положение красной кнопки сброса обозначается стрелкой.

Сброс невозможен до тех пор, пока температура в камере не опустится ниже 427°C.



**Так как предохранительный термостат срабатывает только в случае серьезной неисправности, перед повторным пуском печи внимательно проверьте ее работу и выполните необходимые ремонтные работы.**



КНОПКА СБРОСА  
ПРЕДОХРАНИТЕЛЬНЫЙ ТЕРМОСТАТ

# РЕГИСТРАЦИОННЫЙ НОМЕР

## ЭТИКЕТКА С РЕГИСТРАЦИОННЫМ НОМЕРОМ

Регистрационный номер состоит из серой клеевой этикетки с трафаретной печатью, нанесенной на заднюю стенку печи.

На заводской табличке разборчиво и недвусмысленно указана следующая информация:

Наименование производителя	Регистрационный №
Электрическая мощность (кВт/А)	Электрическое напряжение и частота (Вольт/Гц)
Модель	Год изготовления
Надпись «Сделано в Италии»	Вес печи

## ОБЩИЕ ДАННЫЕ

### ВАЖНОСТЬ РУКОВОДСТВА

Перед использованием прибора необходимо прочитать и понять данное руководство в полном объеме.

Данное руководство должно всегда находиться в распоряжении "уполномоченных операторов" и находиться вблизи печи, в надежном месте.

Изготовитель снимает с себя всякую ответственность за ущерб, причиненный людям, животным и имуществу в результате несоблюдения правил, описанных в данном руководстве.

Настоящее руководство является неотъемлемой частью печи и должно храниться до момента окончательной утилизации.

«Уполномоченные операторы» должны выполнять только те работы на печи, которые непосредственно входят в их компетенцию.

### СОСТОЯНИЕ «ПЕЧЬ ВЫКЛЮЧЕНА»

Перед проведением любых работ по техническому обслуживанию и/или регулировке печи необходимо отключить питание и газ, вытащив вилку из сетевой розетки и перекрыв газ, убедившись, что печь действительно выключена и остыла.

### ГАРАНТИЯ

Срок гарантии составляет двенадцать месяцев и начинается с даты фискального чека, выданного в момент покупки.

В течение этого периода дефектные части будут бесплатно заменены или отремонтированы только на нашем заводе, за исключением электрических компонентов и деталей, подверженных износу.

Гарантия не включает транспортные и трудовые расходы.

Гарантия утрачивает силу, если установлено, что ущерб был вызван: транспортировкой, неправильным или недостаточным обслуживанием, неопытностью операторов, вмешательством, ремонтом, выполненными неуполномоченным персоналом, несоблюдением инструкций, приведенных в руководстве.

Любые претензии к производителю в отношении прямого или косвенного ущерба, а также последующих простоев машины, исключены в следующих случаях:

авария, ожидание ремонта или иное, связанное с физическим отсутствием оборудования.



**НАРУШЕНИЕ ЦЕЛОСТНОСТИ И/ИЛИ ЗАМЕНА ДЕТАЛЕЙ НА НЕОРИГИНАЛЬНЫЕ ЗАПАСНЫЕ ЧАСТИ АННУЛИРУЮТ ГАРАНТИЮ И ОСВОБОЖДАЮТ ПРОИЗВОДИТЕЛЯ ОТ ЛЮБОЙ ОТВЕТСТВЕННОСТИ. КАЖДОЕ ВМЕШАТЕЛЬСТВО ДОЛЖНО ВЫПОЛНЯТЬСЯ КВАЛИФИЦИРОВАННЫМ СПЕЦИАЛИСТОМ.**

# ТЕХНИЧЕСКИЕ ДАННЫЕ

## ТЕХНИЧЕСКИЙ ПАСПОРТ

	Единица измерения	<b>C/40</b>	<b>C/50</b>	<b>C/65</b>	<b>C/80</b>
Рабочая температура	°C	0-350			
Наружные размеры без опоры	см	L 136,5 P 100,5 H 46,5	L 190,0 P 121,5 H 51,5	L 219,0 P 139,0 H 57,5	L 237,5 P 157,5 H 61,5
Ширина сети	см	40,0	50,0	65,0	80,0
Длина сети	см	105,0	160,0	185,0	200,0
Длина камеры	см	54,0	75,0	100,0	110,0
Источник электропитания	--	Трехфазное/Однофазное			
Напряжение	В пер.т.	400/230			
Частота	Гц	50/60			
Ток	A (400V) A (230V)	11 34	21 62	25 78	35 106
Мощность	кВт	7,8	14,2	18,4	24,4
Электрическое подключение	--	пятипольсный кабель без штекера			
Длина кабеля	м	2			
Сечение проводников	мм <sup>2</sup>	4		6	
Пределы рабочих температур	°C	0-40			
Максимальный предел влажности окружающей среды	--	95% без конденсации			

## НАЗНАЧЕНИЕ

Назначение, для которого была разработана и изготовлена печь, является профессиональным и заключается в следующем:



**ИСПОЛЬЗОВАНИЕ ПО НАЗНАЧЕНИЮ: ВЫПЕЧКА ПИЦЦЫ, ХЛЕБА, ФОКАЧЧИ, ОБЖАРИВАНИЕ ГАСТРОНОМИЧЕСКИХ ПРОДУКТОВ И ПОДОГРЕВ ПРОДУКТОВ НА ПРОТИВНЕ.**



**ПЕЧЬЮ МОЖЕТ ПОЛЬЗОВАТЬСЯ ТОЛЬКО УПОЛНОМОЧЕННЫЙ ОПЕРАТОР (ПОЛЬЗОВАТЕЛЬ).**



**ДАННОЕ УСТРОЙСТВО НЕ ПРЕДНАЗНАЧЕНО ДЛЯ ИСПОЛЬЗОВАНИЯ ЛИЦАМИ (ВКЛЮЧАЯ ДЕТЕЙ) С ОГРАНИЧЕННЫМИ ФИЗИЧЕСКИМИ, СЕНСОРНЫМИ ИЛИ УМСТВЕННЫМИ СПОСОБНОСТЯМИ ИЛИ ОТСУТСТВИЕМ ОПЫТА И ЗНАНИЙ, ЗА ИСКЛЮЧЕНИЕМ СЛУЧАЕВ, КОГДА ОНИ ПОЛУЧИЛИ ПОМОЩЬ ИЛИ ИНСТРУКЦИИ ПО ИСПОЛЬЗОВАНИЮ УСТРОЙСТВА ОТ ЛИЦА, ОТВЕТСТВЕННОГО ЗА ИХ БЕЗОПАСНОСТЬ.**



**ДЕТИ ДОЛЖНЫ НАХОДИТЬСЯ ПОД КОНТРОЛЕМ, ЧТОБЫ ПРЕДОТВРАТИТЬ ИХ ИГРУ С УСТРОЙСТВОМ.**

## ОГРАНИЧЕНИЯ ПО ПРИМЕНЕНИЮ И ПРЕДУПРЕЖДЕНИЯ

Печь, о которой идет речь, была спроектирована и изготовлена исключительно для использования по назначению, описанному в предыдущем параграфе, и поэтому любые другие виды использования и применения категорически запрещены, чтобы гарантировать безопасность уполномоченных операторов и эффективность самой печи в любое время.



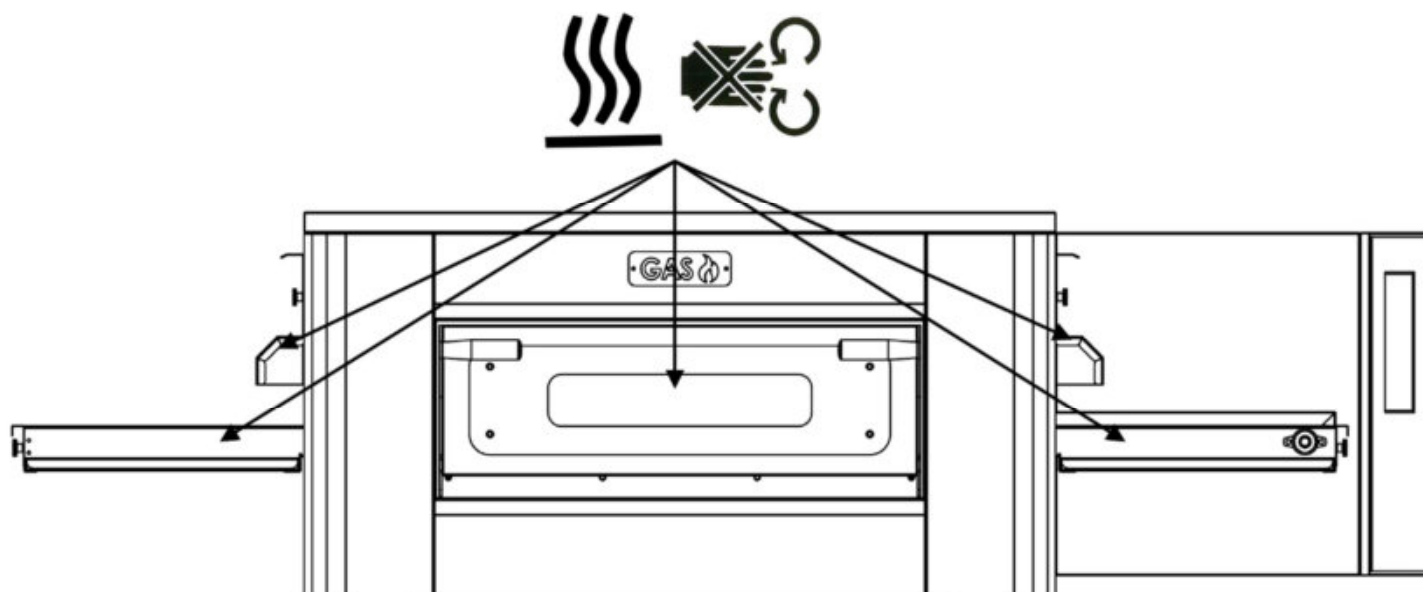
**ЗАПРЕЩЕНО ВМЕШИВАТЬСЯ И МАНИПУЛИРОВАТЬ УСТРОЙСТВАМИ, УСТАНОВЛЕННЫМИ В ОБОРУДОВАНИИ.**



**ПРЕДУПРЕЖДЕНИЕ: БУДЬТЕ ОСТОРОЖНЫ ПРИ ОТКРЫВАНИИ ДВЕРИ, ОПАСНОСТЬ ОЖОГОВ И СДАВЛИВАНИЯ РУК**

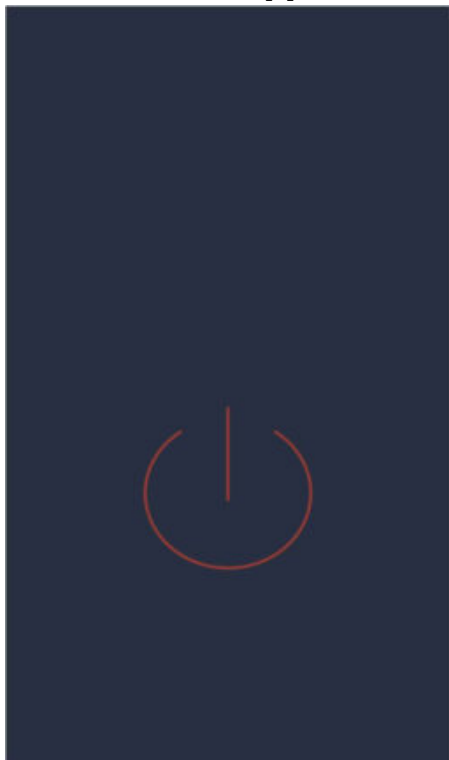


**ПРЕДУПРЕЖДЕНИЕ: НЕ ПРИКАСАТЬСЯ К ЛЕНТЕ ПРИ РАБОТАЮЩЕЙ ПЕЧИ, ОПАСНОСТЬ ОЖОГОВ И СДАВЛИВАНИЯ РУК**



# ЭКСПЛУАТАЦИЯ И ПРИНЦИП ДЕЙСТВИЯ

## РЕЖИМ ОЖИДАНИЯ



### Страница РЕЖИМА ОЖИДАНИЯ

В этом состоянии экран переключается на 50 % яркости через 5 минут бездействия, а еще через 5 минут экран выключается.

Если экран выключен, первое касание включает его снова.

При включенном экране однократное нажатие (в пределах круга) включает плату и переводит ее в СОСТОЯНИЕ ВКЛ.

## СОСТОЯНИЕ ВКЛЮЧЕНО



### Экран СОСТОЯНИЕ ВКЛЮЧЕНО

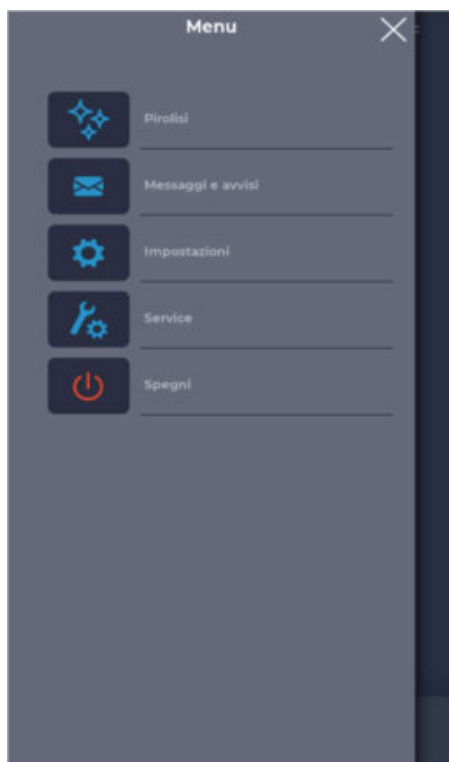
В верхней части панели уведомлений расположены значки состояния, обозначающие МЕНЮ, сигнал тревоги, время, символ WiFi и фактическую температуру в помещении (слева).

Сразу под ним вы найдете три значка: значок с символом ПЛЮС позволяет задать новый рецепт, следующий значок ПЛАНИРОВЩИК позволяет запрограммировать будущую выпечку, чтобы предварительно разогреть духовку перед использованием, и, наконец, значок программы ПОДДЕРЖАНИЯ, которая поддерживает постоянную температуру в духовке даже без активной программы.

Далее расположены значки ИЗБРАННЫХ программ, установленных пользователем, которые можно прокручивать, чтобы просмотреть все остальные, которые могут присутствовать.

Ниже появляются более крупные значки, обозначающие категории РЕЦЕПТОВ.

В нижней части находится панель для ручной программы QUICK START (БЫСТРЫЙ ЗАПУСК).



### Экран МЕНЮ

Выбор значка МЕНЮ на стартовой странице приводит к появлению списка глобальных и контекстных настроек, в которые можно вмешаться и описание которых приведено в соответствующих разделах ниже.



### Экран ВСПЛЫВАЮЩЕГО ОКОШКА СИГНАЛА ТРЕВОГИ

В случае тревоги на верхней панели отображается символ '!' красного цвета, а также предупреждение с конкретным описанием тревоги.

Если не устранить критичность, то через некоторое время всплывающее окно появится снова. Значок динамика позволяет отключить звук сигнала тревоги.

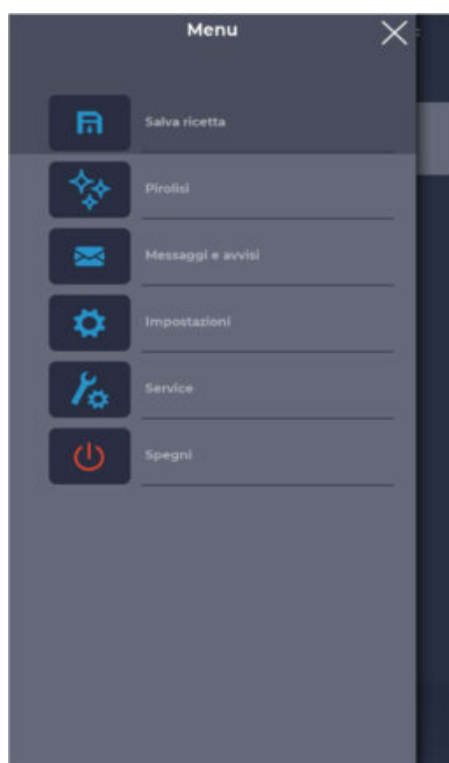
## ВЫБОР ПРОГРАММЫ



### Экран ВЫБОР ПРОГРАММЫ

С помощью иконок избранного или категорий рецептов вы можете найти и выбрать кулинарную программу или найти ее с помощью соответствующей панели.

## СОЗДАНИЕ ПРОГРАММЫ

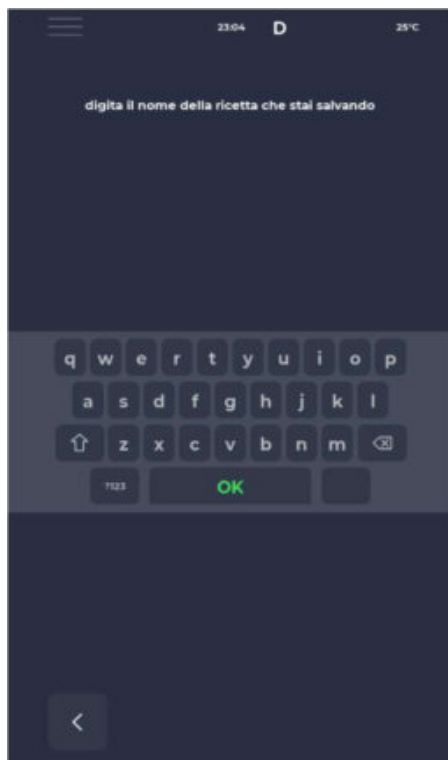


### Экран СОХРАНЕНИЯ ПРОГРАММЫ

Создать новую программу можно следующим образом:

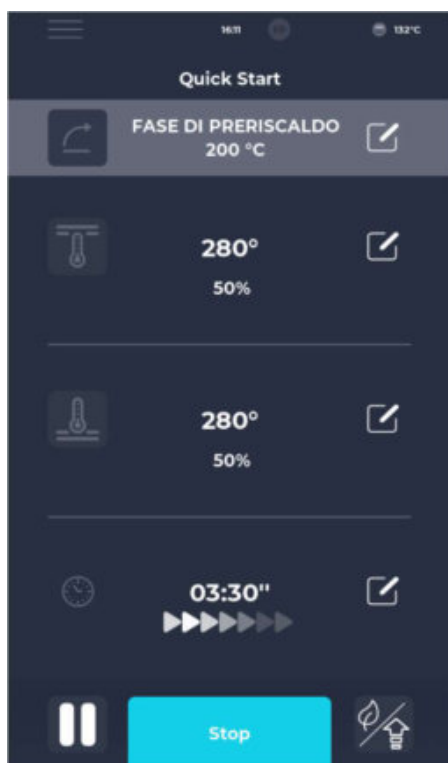
- выбрать любую программу в книге рецептов, изменить ее настройки и сохранить, перейдя из МЕНЮ с помощью значка SALVA RICETTA (СОХРАНИТЬ РЕЦЕПТ) среди контекстных функций;

- с помощью значка ПЛЮС на главном экране, чтобы создать совершенно новый.



### Экран ПРИСВОЕНИЯ ИМЕНИ НОВОЙ ПРОГРАММЫ

После сохранения программы вам будет предложено назвать рецепт с помощью клавиатуры



### Экран ПРОГРАММЫ БЫСТРОГО ЗАПУСКА

Для быстрого запуска общей программы используется значок QUICK START в нижней части стартовой страницы.

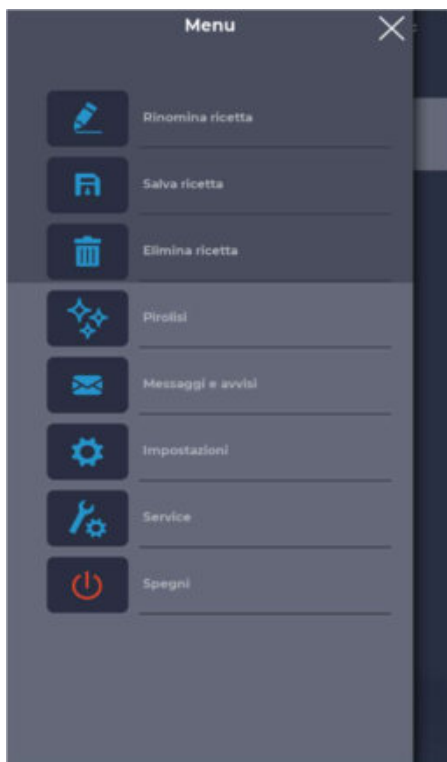
Нажав на значок в правом нижнем углу, вы можете быстро выбрать режим ECO (значок листика) с сопротивлением 50 процентов, режим BOOST (усиления) (значок стрелки) с сопротивлением 100 процентов или отменить вышеуказанные режимы, снова нажав на значок.

Нажатие на значок термометра изменит % мощности нагревателя, а нажатие на значок редактирования или значение в градусах изменит температуру резистора.

Нажав на значок часов, можно изменить время выпечки, т.е. скорость продвижения ленты.

Время выпечки соответствует времени, которое требуется для прохождения точки через патронник.

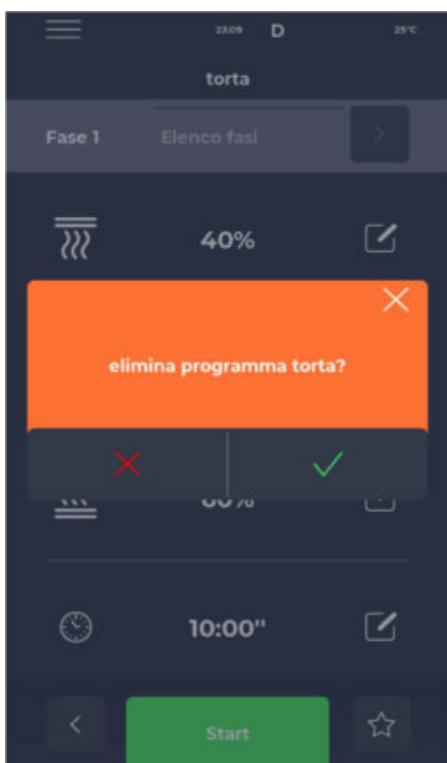
## УДАЛЕНИЕ ПРОГРАММЫ



### Экран УДАЛЕНИЯ ПРОГРАММЫ

Чтобы удалить программу, после ее выбора необходимо войти в МЕНЮ и обратиться к контекстным функциям, в частности к значку ELIMINA RICETTA (УДАЛИТЬ РЕЦЕПТ).

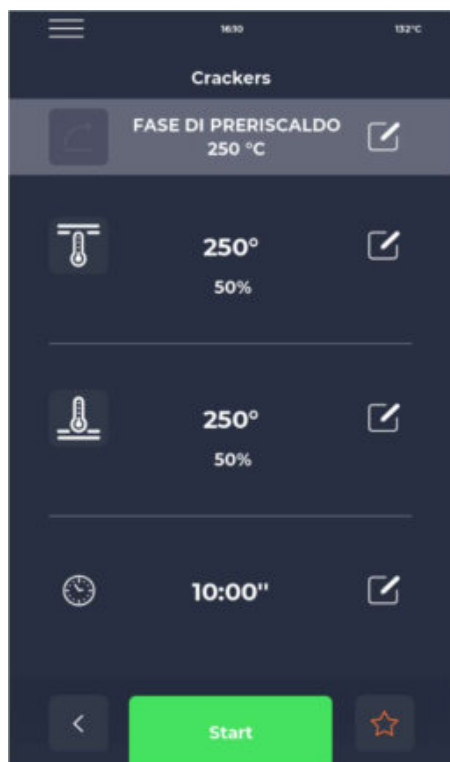
В случае программ производителя, которые не могут быть удалены, появится сообщение о невозможности удаления программы.



### Экран ПОДТВЕРЖДЕНИЯ УДАЛЕНИЯ

Прежде чем приступить к удалению программы, всегда запрашивается подтверждение.

## ЭКРАН ПРОГРАММЫ



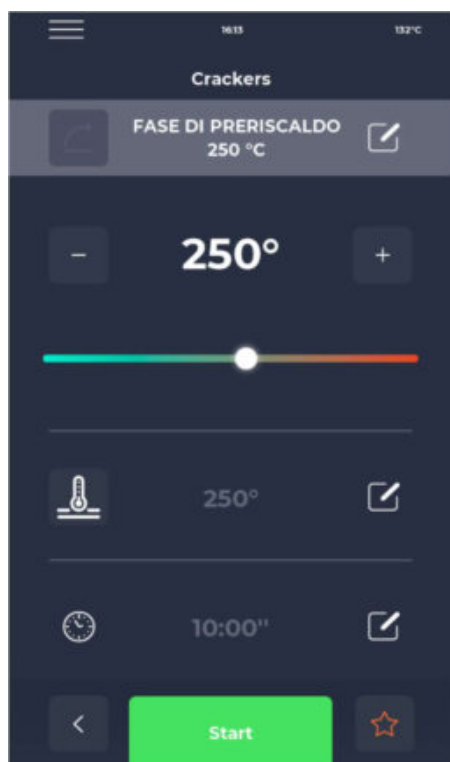
### Экран ЗАПУСКА ПРОГРАММЫ

После того как вы найдете нужную программу или создадите новый рецепт, на экране появится окно, где вы сможете запустить рецепт или изменить его параметры.

В верхней части отображается название текущей фазы.

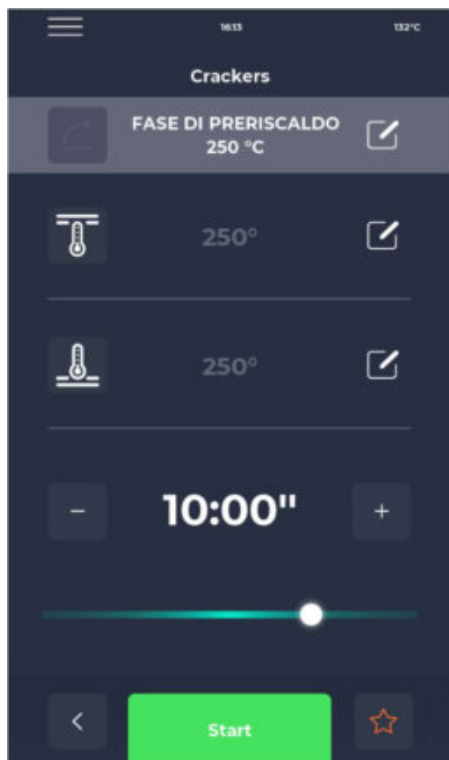
При нажатии на значок термометра изменяется % мощности нагревателя, а при нажатии на значок редактирования - температура.

Коснитесь последнего раздела, чтобы изменить время приготовления.



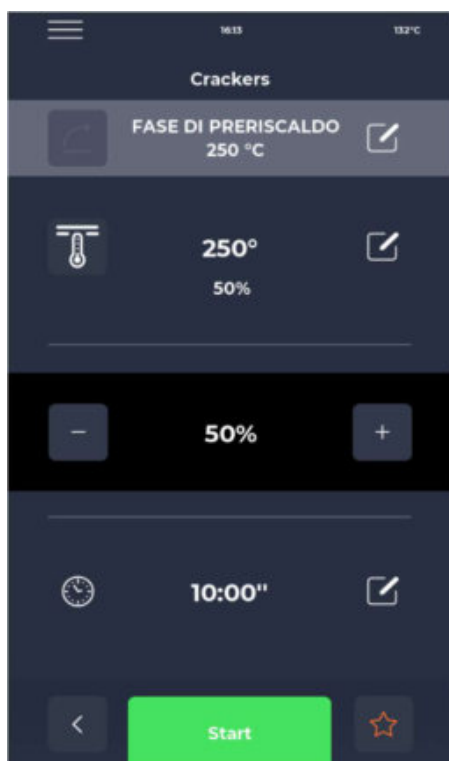
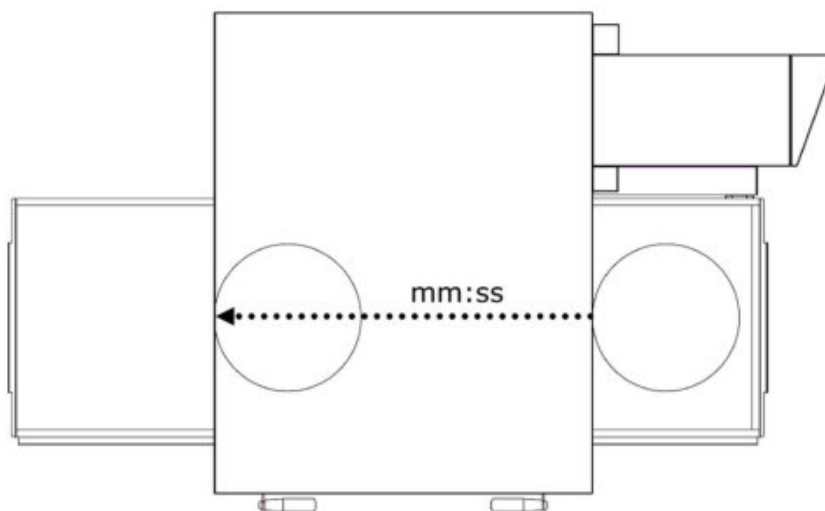
### Экран ИЗМЕНЕНИЯ ТЕМПЕРАТУРЫ

Каждый резистор позволяет изменять температуру, воздействуя на специальную секцию с иконкой ТЕРМОМЕТРА, а затем на соответствующий ползунок, или используя иконки ПЛЮС/МИНУС для определения значения.



### Экран ИЗМЕНЕНИЯ ВРЕМЕНИ

При изменении времени скорость движения ленты меняется таким образом, чтобы продукт оставался в зоне нагрева печи одинаковое количество времени.



### Экран ИЗМЕНЕНИЯ МОЩНОСТИ %

В рамках программы можно изменять мощность нагревателей.

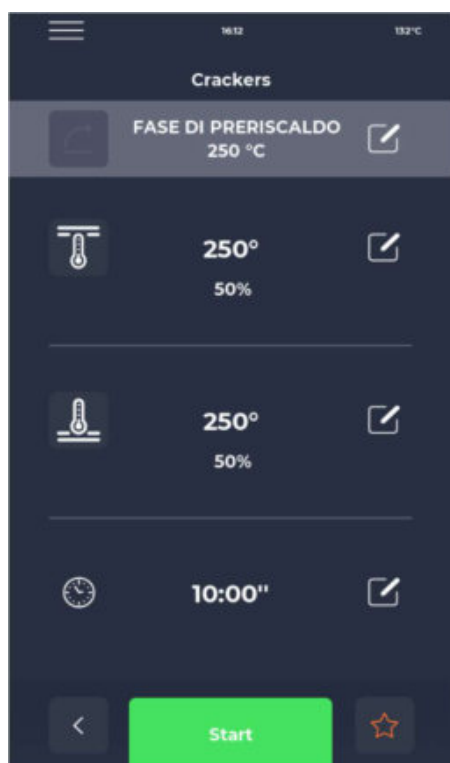
## ФАЗА ПРЕДВАРИТЕЛЬНОГО НАГРЕВА



### Экран фазы ПРЕДВАРИТЕЛЬНОГО НАГРЕВА

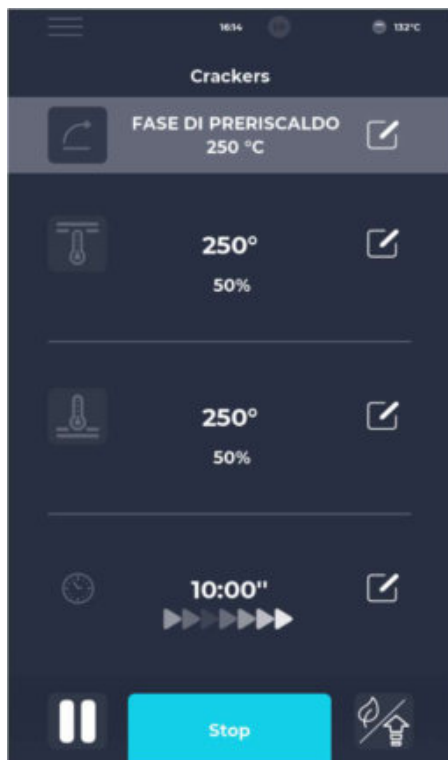
ПРЕДВАРИТЕЛЬНЫЙ НАГРЕВ задается параметром P441. Если параметр включен, он предусмотрен для каждой программы. Однако его можно переключить в режим ВЫКЛ, а также изменить температуру.

## ЗАПУСК ЦИКЛА



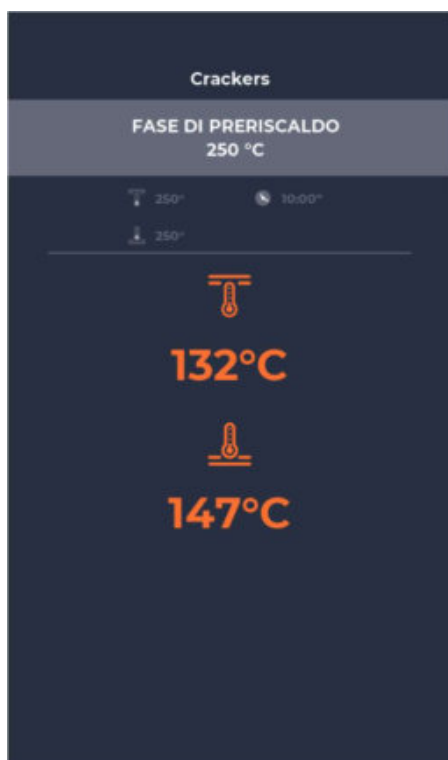
### Экран ЗАПУСК ЦИКЛА

Выбрав нужную программу, перейдите к ее запуску, выбрав зеленый значок START.



### Экран ЗАПУЩЕННОГО ЦИКЛА

После запуска программы кнопка START сменится на STOP и загорится синим цветом, сигнализируя о начале цикла. Нажав на значок в правом нижнем углу, вы можете быстро выбрать режим ECO (значок листика) с сопротивлением 25 процентов, режим BOOST (усиления) (значок стрелки) с сопротивлением 100 процентов или отменить вышеуказанные режимы, снова нажав на значок. Под таймером появится ряд анимированных стрелок, указывающих на движущуюся ленту.



### Экран ПРОГРЕССА ЗАПУЩЕННОГО ЦИКЛА

Примерно через 10 секунд после начала цикла на дисплее под значком ТЕРМОМЕТР отображается текущая температура в камере, так как это бесконечный цикл, в котором приготовление продукта определяется выходом из туннеля печи, время не отображается. Если печь все еще находится на стадии ПРЕДВАРИТЕЛЬНОГО НАГРЕВА, на дисплее отображается индикатор достижения требуемой температуры. Значение температуры окрашивается в оранжевый цвет, если соответствующие нагревательные элементы нагреваются, и в белый, если печь достигла заданной температуры.



### Экран ПЕРЫВАНИЕ ЦИКЛА

Любой цикл можно прервать, выбрав синюю кнопку STOP. Если прерывание не подтверждено, соответствующее всплывающее окно исчезает примерно через 10 секунд.

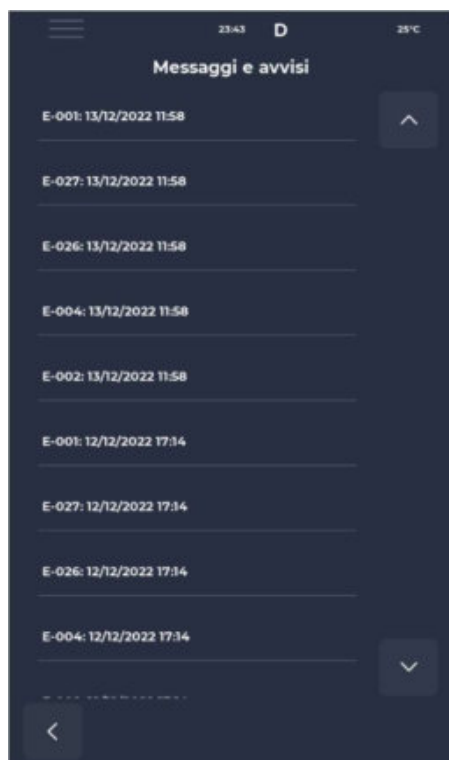
## ПЛАНИРОВЩИК



### Экран ПЛАНИРОВЩИКА

На экране ПЛАНИРОВЩИКА вы можете просмотреть все программы приготовления, запланированные на каждый день; нажав на значок редактирования рядом с разными днями, вы можете изменить список программ на выбранный день.

## СООБЩЕНИЯ И ПРЕДУПРЕЖДЕНИЯ



### Экран сообщений и предупреждений

В этом разделе представлен список сообщений и предупреждений машины.

## НАСТРОЙКИ



### Экран НАСТРОЕК

Настройки относятся к списку операций, для которых вы можете предпринять конкретные действия.



## Экран изменения ДАТЫ И ВРЕМЕНИ

Позволяет установить дату и время на машине. Можно установить часовой пояс и решить, включать ли автоматический переход на летнее/зимнее время в соответствии с выбранным часовым поясом.

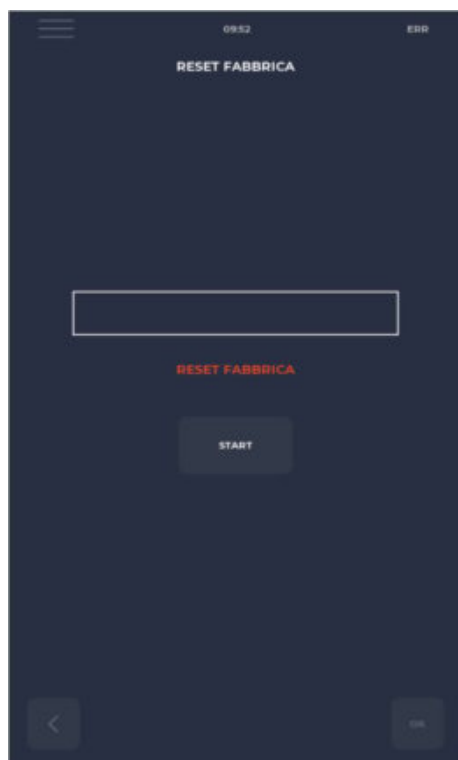
## ПАРАМЕТРЫ



## Экран ПАРАМЕТРОВ

Все параметры, которые можно изменить с уровня ПОЛЬЗОВАТЕЛЬ, находятся здесь.

## ВОССТАНОВЛЕНИЕ ЗАВОДСКИХ НАСТРОЕК

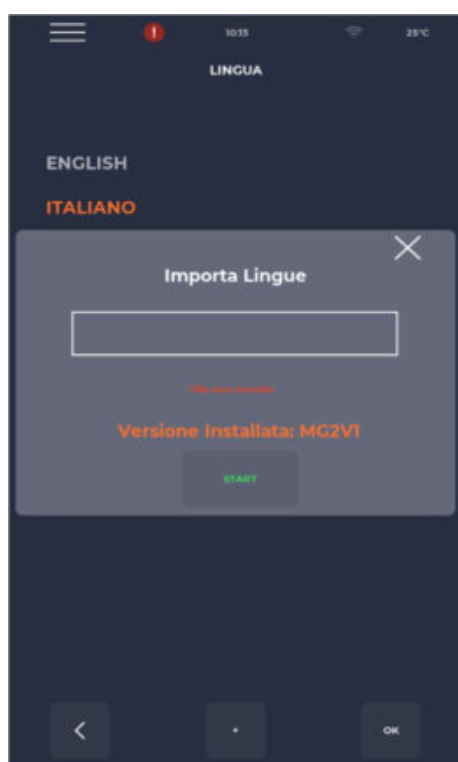


### Экран ВОССТАНОВЛЕНИЯ ЗАВОДСКИХ НАСТРОЕК

Эта функция позволяет вернуть плату к заводским настройкам. В зависимости от уровня пароля разрешены следующие действия:

- Уровень пользователя: удаляет регистр НАССР и пользовательские рецепты, а рецепты производителя возвращаются в состояние по умолчанию.

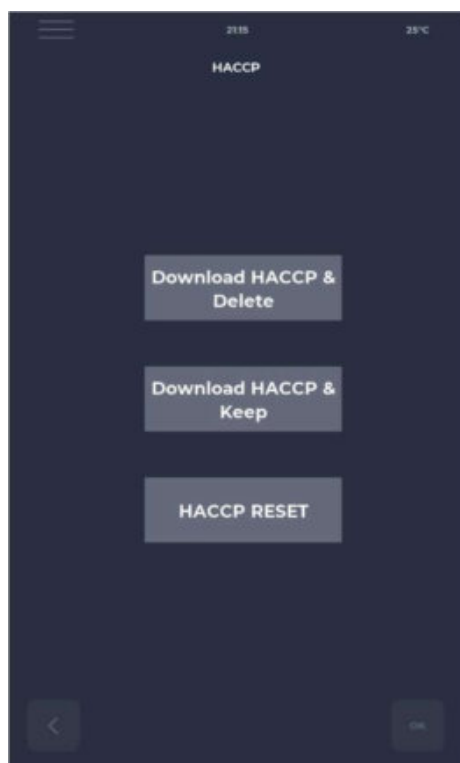
## НАСТРОЙКА ЯЗЫКА



### Экран НАСТРОЙКИ ЯЗЫКА

Позволяет изменять язык пользовательского интерфейса и импортировать новые языки. Добавление нового языка, начинается с нажатия кнопки "+" в нижней центральной части, что открывает доступ к экрану импорта. После этого всегда рекомендуется перезапустить машину, чтобы изменения вступили в силу.

## ЖУРНАЛ НАССР

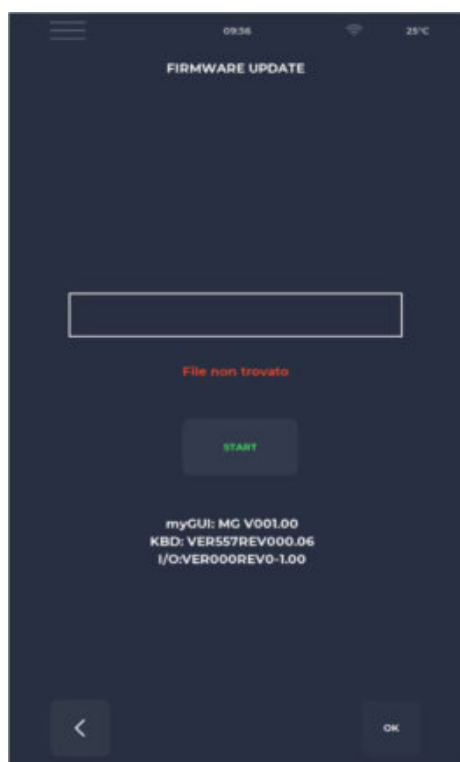


### Экран НАССР

Он позволяет экспортировать журнал НАССР на флеш-память в трех режимах:

- Download & Keep, экспортирует и сохраняет запись на плате.
- Download & Delete, экспортирует и удаляет запись на плате.
- Сброс, очистка всей зоны НАССР

## ОБНОВЛЕНИЕ АПО



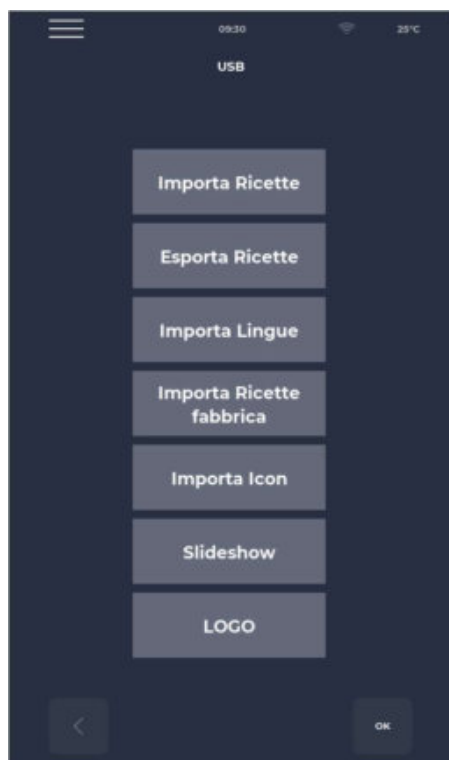
### Экран ОБНОВЛЕНИЯ АПО

Позволяет обновить встроенное программное обеспечение платы. Если вставить флеш-память с файлом, необходимым для обновления, включится кнопка START.

При нажатии полоска постепенно окрашивается в разные цвета, сигнализируя о загрузке обновления. По окончании нажмите кнопку подтверждения, чтобы перезагрузить карту и установить обновление.

Помимо обновления, отображается текущая версия АПО.

## МЕНЮ USB



### Экран МЕНЮ USB

В МЕНЮ USB есть несколько функций, в том числе ИМПОРТ и ЭКСПОРТ рецептов, которые позволяют переносить сохраненные рецепты.

ИМПОРТ ЯЗЫКА позволяет импортировать дополнительный язык из файла.

ИМПОРТНЫЕ ЗАВОДСКИЕ РЕЦЕПТЫ импортирует рецепты, которые не могут быть удалены с правами "пользователя".

ИМПОРТ ЗНАЧКА импортирует изображения, которые можно использовать для категорий рецептов и самих рецептов.

СЛАЙДШОУ импортирует изображения, которые можно использовать в качестве заставок.

## СИГНАЛЫ ТРЕВОГИ

### КРИТИЧЕСКИЕ СИГНАЛЫ ТРЕВОГИ

Это сигналы тревоги, которые не позволяют регулировать печь до тех пор, пока они не будут сброшены.

Если выпечка находится в режиме СТАРТ, он автоматически переключается в режим СТОП.

Код	Описание	Перезагрузка	Состояние печи
E-0	ОШИБКА КОНФИГУРАЦИИ. Через несколько секунд после запуска отображается сигнал тревоги, указывающий на версии АПО и параметры платы ввода/вывода.	Ручное	При критической ошибке никакое действие невозможно
E-1	ПОДКЛЮЧЕНИЕ БАЗОВОЙ КЛАВИАТУРЫ Отсутствие связи между экраном и платой питания	Автоматически, когда восстанавливается правильная связь между базой и клавиатурой	Если выпечка переходит в режим СТОП, иначе никаких действий
E-2	ЗАЩИТНЫЙ ТЕРМОСТАТ. Нет напряжения на входной клемме А.Т. 55	Автоматически, при обнаружении напряжения на входе сигнал тревоги сбрасывается	Если выпечка переходит в режим СТОП, в противном случае возможен доступ к обслуживанию
E-27 E-5	ТЕМПЕРАТУРА В ОТСЕКЕ ДЛЯ КОМПОНЕНТОВ. Перегрев (выше P122) клавиатуры и/или NTC-зондов базы питания	Автоматически, при обнаружении напряжения на входе сигнал тревоги сбрасывается	Если выпечка переходит в режим СТОП, в противном случае возможен доступ к обслуживанию
E-4 3 E-48 4 E-37 18	НЕИСПРАВНОСТЬ ДАТЧИКА ВЕРХНИЙ ЧАСТИ/НИЖНИЙ ЧАСТИ/ПЛАСТИНЫ. Этот сигнал тревоги появляется, если датчик выдает результат: - Короткое замыкание - Прерывание - Выход за пределы диапазона измерения	Этот сигнал тревоги является самосбрасывающимся, то есть при устранении причины неисправности сигнал тревоги автоматически сбрасывается.	Если выпечка переходит в режим STOP
	ПЕРЕЗАПУСК ПОСЛЕ ОТКЛЮЧЕНИЯ ЭНЕРГИИ Этот сигнал тревоги появляется, если во время обжига произошел перезапуск с отключением питания. Данные рецепта извлекаются, и печь возвращается в состояние выпечки, перезапускаясь для работы с последнего этапа текущего рецепта перед отключением питания.		
	СЛИШКОМ ДОЛГОЕ ВРЕМЯ ОТКЛЮЧЕНИЯ ЭНЕРГИИ Если время, прошедшее в режиме отключения питания (от отключения питания до включения питания) превышает параметр P207 (выраженное в минутах), печь перезапустится с этим сигналом тревоги и перейдет в режим ожидания.		

### СИГНАЛЫ ТРЕВОГИ, НЕ ВЫЗЫВАЮЩИЕ ОСТАНОВКУ

Это сигналы тревоги, которые отображаются, но не приостанавливают выпечку.

E 19	Лента не двигается Это может произойти только в том случае, если P294 = 0	Сигнал тревоги с автоматическим сбросом, исчезает, когда лента снова приходит в движение.	Если во время выпечки лента остается неподвижной дольше, чем P298
------	---	---	---

## ПАРАМЕТРЫ

Код	Описание	е.и.	уровень пароля	ЗНАЧ.	МИН	МАКС
P5	Активация зуммера при нажатии кнопки		БЕЗ ПАРОЛЯ	0	0	1
P6	Громкость зуммера базовой платы		БЕЗ ПАРОЛЯ	100	0	100
P10	Упрощенное время появления экрана приготовления пищи		БЕЗ ПАРОЛЯ	10	0	120
P144	Установка контрольного часового пояса		БЕЗ ПАРОЛЯ	2	0	37
P145	Активация перехода на зимнее время		БЕЗ ПАРОЛЯ	1	0	1
P250	Разница температур для печати НАССР	°C	БЕЗ ПАРОЛЯ	5	0	20
P251	Время отправки статистики в облако	ч.	БЕЗ ПАРОЛЯ	24	0	1000
P265	Дельта предварительного нагрева в процентах	%	БЕЗ ПАРОЛЯ	20	0	100
P266	Дельта Предварительного нагрева в градусах	°C	БЕЗ ПАРОЛЯ	20	0	100
P290	Направление ленты		БЕЗ ПАРОЛЯ	0	0	1
P401	% понижения мощности нагревателей в Экономичном режиме	%	БЕЗ ПАРОЛЯ	50	0	100
P411	Уставка по умолчанию камеры/поддержания верхней части		БЕЗ ПАРОЛЯ	2500	300	4300
P412	Установленная по умолчанию мощность верхнего нагревателя неба в режиме поддержания	%	БЕЗ ПАРОЛЯ	50	0	100
P413	Уставка срыва по умолчанию в режиме технического обслуживания	°C	БЕЗ ПАРОЛЯ	2500	300	4300
P414	Заданная по умолчанию мощность нижнего нагревателя в режиме поддержания	%	БЕЗ ПАРОЛЯ	50	0	100
P441	Включение предварительного нагрева		БЕЗ ПАРОЛЯ	0	0	1

## ПРОИЗВОДИТЕЛЬНОСТЬ

В зависимости от модели печи, количество пиццы в час рассчитывается по таблице:

	<b>C/40</b>	<b>C/50</b>	<b>C/65</b>	<b>C/80</b>
№ ПИЦЦЫ Ø25 В КАМЕРЕ	2,5	5	8	12
№ ПИЦЦЫ Ø32 В КАМЕРЕ	1,5	2,5	6	7
№ ПИЦЦЫ Ø40 В КАМЕРЕ	1,33	1,67	3	5
№ ПИЦЦЫ Ø45 В КАМЕРЕ	0	1,5	2,33	3,33
ВРЕМЯ ГОТОВКИ (сек)	210	210	210	210
ПРОХОДЫ КАМЕРЫ В ЧАС	17	17	17	17
КОЛИЧЕСТВО ПИЦЦ Ø25/ЧАС	43	86	137	206
КОЛИЧЕСТВО ПИЦЦ Ø32/ЧАС	26	43	103	120
КОЛИЧЕСТВО ПИЦЦ Ø40/ЧАС	23	29	51	86
КОЛИЧЕСТВО ПИЦЦ Ø45/ЧАС	0	26	40	57

Примечание:

Количество пиццы рассчитывается при времени приготовления 3:30, при температуре 320°C и при приготовлении с нуля, а не с замороженными продуктами.

# ТЕХОБСЛУЖИВАНИЕ



**ПЕРЕД ВЫПОЛНЕНИЕМ ЛЮБЫХ РАБОТ ПО ТЕХНИЧЕСКОМУ ОБСЛУЖИВАНИЮ НЕОБХОДИМО ОТКЛЮЧИТЬ ПЕЧЬ ОТ ЭЛЕКТРОСЕТИ.**

## ОЧИСТКА

Очистка должна выполняться в конце каждого использования в соответствии с санитарно-гигиеническими нормами и для защиты функциональности прибора.

### Очистка камеры:

Выключите питание печи, повернув выключатель на панели питания.

Снимите защиту муфты конвейерной ленты.

Освободите ленту от крепления, двигая ее вверх.

Сдвиньте саму муфту в сторону пульта управления, освободив ее от вала привода ленты конвейера.

Поднимите подвижные крышки на входе и выходе в полностью открытое положение.

Поднимите конвейерную ленту с обеих сторон и вытащите ее со стороны элементов управления.

Откройте боковую дверцу и, используя пару перчаток, снимите диффузоры, которые закреплены винтами.

Очистите металлические поверхности губкой, смоченной в воде и неабразивном и/или коррозионном моющим средстве, затем промойте поверхности губкой, смоченной в чистой воде.

### Внешняя очистка печи (поверхности из нержавеющей стали, смотровое стекло и панель управления):

Эта операция должна выполняться на холодной печи.



**ОПЕРАТОРУ РЕКОМЕНДУЕТСЯ ИСПОЛЬЗОВАТЬ ПОДХОДЯЩИЕ ПЕРЧАТКИ И ОДЕЖДУ, ЧТОБЫ ИЗБЕЖАТЬ ОЖОГОВ.**

**ДЛЯ ОЧИСТКИ ЗАПРЕЩЕНО ИСПОЛЬЗОВАТЬ: СТРУИ ВОДЫ, АБРАЗИВНЫЕ ПОРОШКИ, КОРРОЗИОННЫЕ ВЕЩЕСТВА ИЛИ ЧТО-ЛИБО ЕЩЕ, ЧТО МОЖЕТ ПОВРЕДИТЬ КОМПОНЕНТЫ И ПОСТАВИТЬ ПОД УГРОЗУ БЕЗОПАСНОСТЬ В ЦЕЛОМ И ГИГИЕНУ В ЧАСТНОСТИ.**

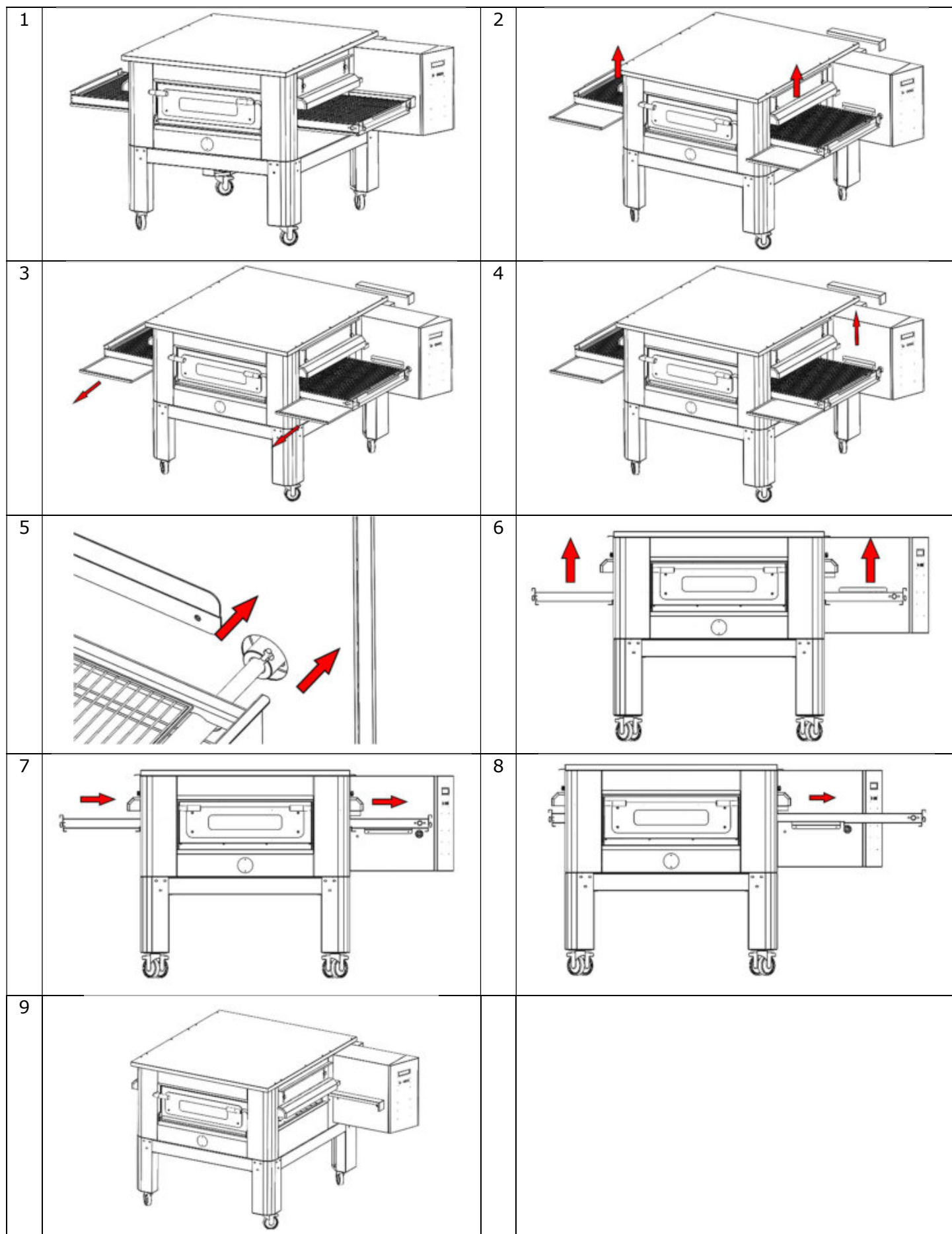
## ЧАСТОТА ОБСЛУЖИВАНИЯ

Для проведения внепланового технического обслуживания, ремонта и/или замены, пожалуйста, обращайтесь только к авторизованному дилеру, у которого вы приобрели печь, и/или к авторизованному специалисту, обладающему технически-профессиональными навыками, требуемыми действующими нормативами.

Техническое обслуживание, проверки и инспекции	Частота
<b>Механические устройства безопасности</b> Проверьте состояние, наличие деформации, выравнивание или наличие/отсутствие деталей	<b>Ежемесячно</b>
<b>Контроль</b> Проверьте механические части, наличие возможных поломок или деформаций, затягивание винтов. Проверьте читаемость и состояние наклеек и символов и при необходимости восстановите их.	<b>Ежегодно</b>
<b>Конструкционные элементы</b> Проверка затяжки основных болтов (болтов, крепежных систем и т.д.)	<b>Ежегодно</b>
<b>Указания по безопасности</b> Проверьте читаемость и состояние указаний по безопасности (этикетки).	<b>Ежегодно</b>
<b>Электропитание</b> Проверьте компоненты, установленные внутри электрического щита. Проверьте проводку между электрическим щитом и частями машины.	<b>Ежегодно</b>
<b>Соединительный кабель и штекер</b> Проверьте соединительный кабель и штекер. При необходимости замените их.	<b>Ежегодно</b>
<b>Общий техосмотр машины</b> Проверьте все компоненты, электрические части, наличие коррозии, трубы, ...	<b>Каждые 10 лет</b>

## РАЗБОРКА И СБОРКА ЛЕНТЫ

Инструкции по снятию ленты, для монтажа следует выполнить инструкции в обратном порядке.



## НАТЯЖЕНИЕ СЕТИ



**РЕКОМЕНДУЕТСЯ ПЕРИОДИЧЕСКИ ПРОВЕРЯТЬ СЕТЕВОЕ НАПРЯЖЕНИЕ, ДЛЯ КОРРЕКТНОЙ РАБОТЫ И ПРЕДОТВРАЩЕНИЯ СБОЕВ В РАБОТЕ НЕОБХОДИМО ПОСТОЯННОЕ НАПРЯЖЕНИЕ**

Чтобы натянуть сеть, поверните указанные гайки по часовой стрелке, чтобы ослабить ее, поверните их против часовой стрелки.

1		2	
3	<p>КЛЮЧ на 13</p>	4	
5		6	
7			

---

# СНОС

## ОБЩИЕ ПРЕДУПРЕЖДЕНИЯ

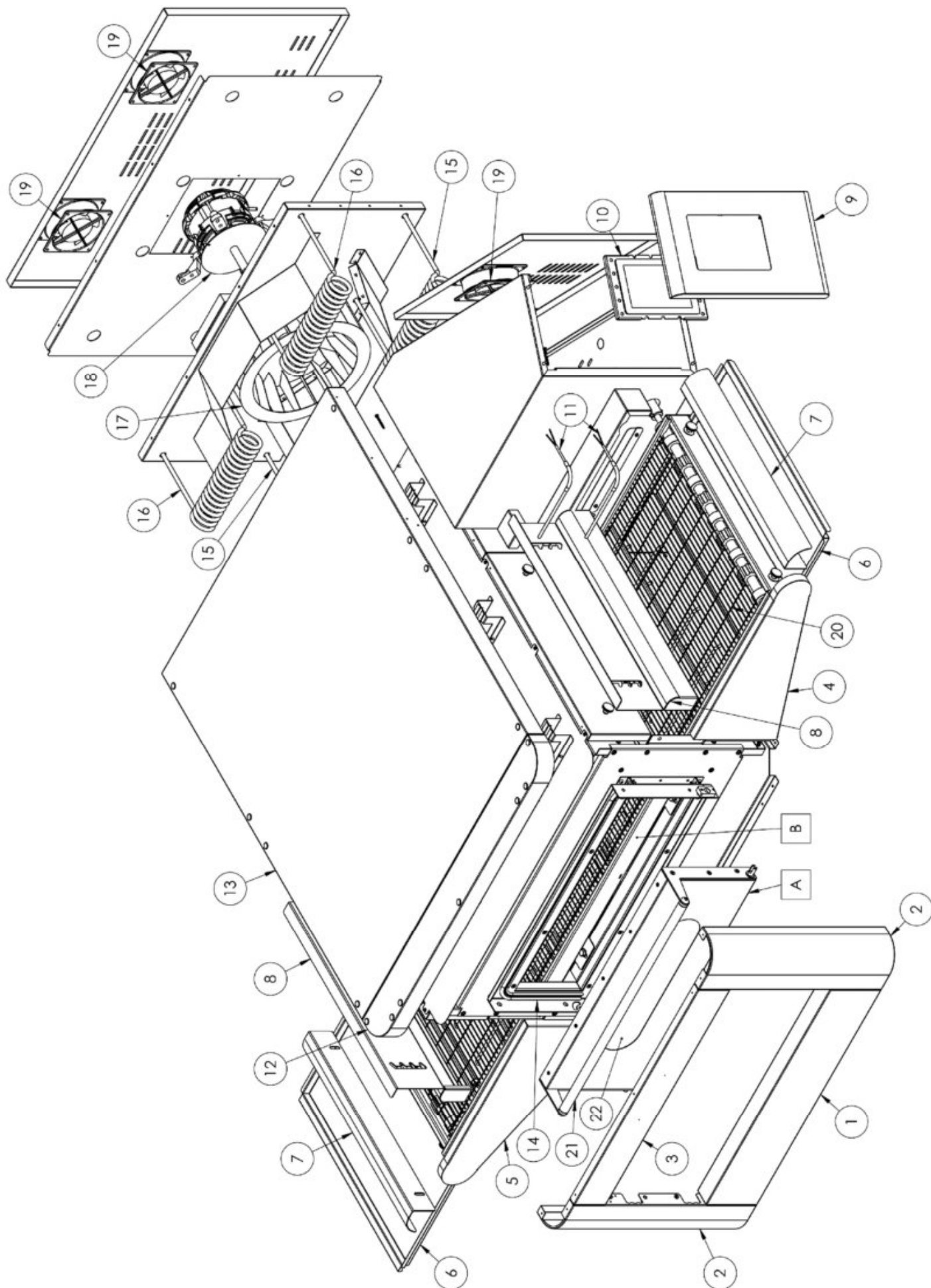
При сносе печи необходимо соблюдать действующие правила. Приступайте к дифференциации деталей, из которых состоит печь, в соответствии с различными типами конструкционных материалов (пластмасса, медь, железо и т.д. ...).

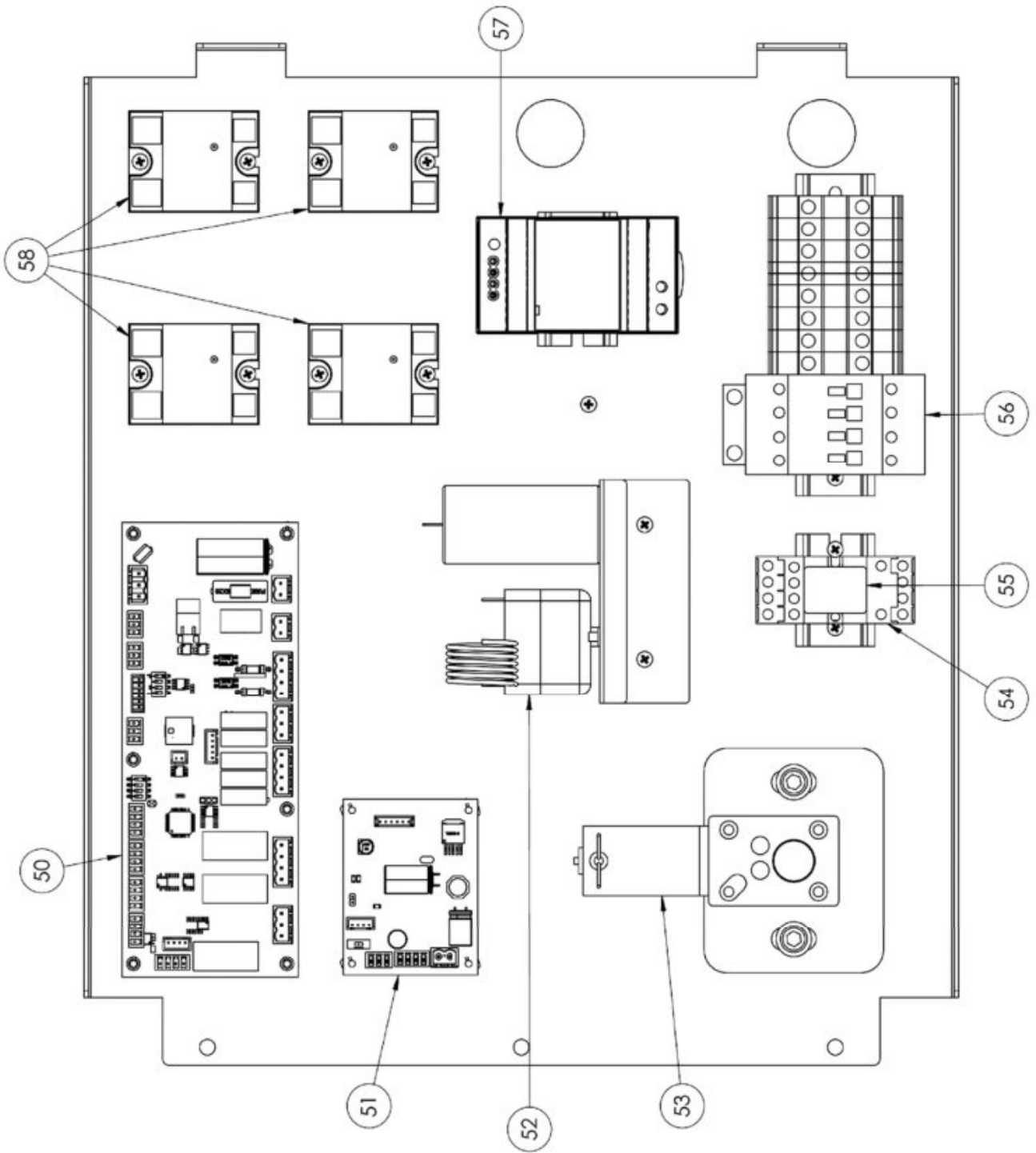
## ПОИСК И УСТРАНЕНИЕ НЕИСПРАВНОСТЕЙ

ПРОБЛЕМА	КОНТРОЛЬ	РАБОТНИК
Дисплей не включается	Вилка не вставлена	Пользователь
	Сработал предохранительный термостат	Специализированный техник
Лента не вращается	Кнопка ПУСК не была нажата	Пользователь
	Мотор-редуктор движения ленты не запускается	Специализированный техник

В СЛУЧАЕ ДРУГИХ НЕПОЛАДОК, НЕ УПОМЯНУТЫХ ВЫШЕ, ПОЖАЛУЙСТА, ПОЗВОНИТЕ В СЕРВИСНУЮ СЛУЖБУ

# ЗАПЧАСТИ





## ЗАПАСНЫЕ ЧАСТИ

		С/40	С/50	С/65	С/80
1	Нижняя передняя часть	4F200346	4F200342	4F200340	4F200344
2	Правая/левая колонна	4C011016	4C011014	4C011010	4C011015
3	Верхняя передняя часть	4F200347	4F200343	4F200341	4F200345
4	Правый картер ленты	4C010893	4C010885	4C010881	4C010889
5	Левый картер ленты	4C010895	4C010887	4C010883	4C010891
6	Противень ленты	4P010306	4P010311	4P010310	4P010312
7	Закруглённая торцевая часть ленты	4P010406	4P010407	4P010408	4P010409
8	Колпак	4C041003	4C041001	4C041000	4C041002
9	Окрашенная панель управления	4F200561	4F200561	4F200560	4F200560
10	Сенсорная карта	5D010320	5D010320	5D010320	5D010320
11	Температурный зонд	5T010216	5T010216	5T010216	5T010216
12	Передняя верхняя часть	4F200378	4F200376	4F200375	4F200377
13	Верхняя часть	4C030118	4C030116	4C030115	4C030117
14	Уплотнитель дверного упора	/	5G100005	5G100005	5G100005
15	Нижний нагреватель	5R050482	5R050491	5R050494	5R050493
16	Верхний нагреватель	5R050483	5R050481	5R050484	5R050493
17	Радиальный вентилятор	5V050010	5V050011	5V050013	5V050016
18	Двигатель радиального вентилятора	5M020701	5M020701	5M020701	5M020701
19	Охлаждающий вентилятор	5V050001	5V050001	5V050001	5V050001
20	Ленточная сетка	5R010700	5R010705	5R010710	5R010715
21	Дверная ручка	/	4M010306	4M010305	4M010307
22	Стеклянная дверь	5V010015	5V010015	5V010021	5V010021
50	Основная плата	5S010150	5S010150	5S010150	5S010150
51	Плата ленты	5C010940	5C010940	5C010940	5C010940
52	Предохранительный термостат	5T010014	5T010014	5T010014	5T010014
53	Двигатель ленты	5M010107	5M010107	5M010107	5M010107
54	Цоколь реле	5Z001011	5Z001011	5Z001011	5Z001011
55	Реле	5R020101	5R020101	5R020101	5R020101
56	Дистанционный выключатель	5T010334	5T010334	5T010331	5T010332
57	Питатель	5A010115	5A010115	5A010115	5A010115
58	Твердотельные реле	5R020123	5R020123	5R020123	5R020123
А	Дверь в комплекте	7A010403	7A010408	7A010413	7A010417
В	Лента в комплекте	7N010202	7N010206	7N010211	7N010216