

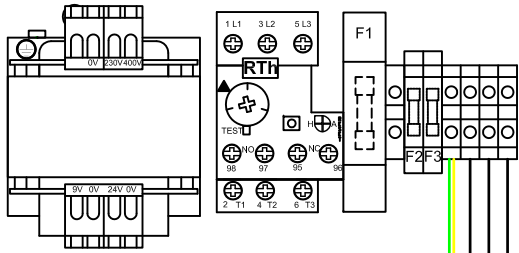
R 23 A - BLIXER 23 A - R 30 A - BLIXER 30 A R 45 A - BLIXER 45 A - R 60 A - BLIXER 60 A

SCHEMA ELECTRIQUE

ELECTRIC DIAGRAM

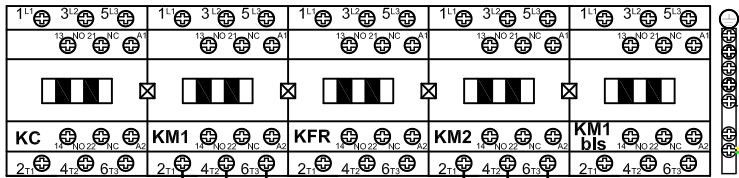
ELEKTRISCHES SCHALTBILD

200V/50Hz - 200V/60Hz 3~
220V/60Hz - 230V/50Hz 3~
380V/60Hz - 400V/50Hz 3~ - 440V/60Hz 3~



	Français	English	Deutsch
ILS 1	Interrupteur de sécurité présence cuve	Safety switch for bowl présence	Sicherheitsschalter Zur Wannengegenwart
ILS 2	Interrupteur de sécurité présence couvercle	Lid safety switch présence	Sicherheitsschalter Zur Deckelverschluss
MO	Moteur	Motor	Motor
SW 1	Interrupteur principal sécurité bras	Main arm safety switch	Kontakt Haupt Armverschluss
SW 2	Interrupteur sécurité basculement	Pivoting safety switch	Kontakt Kipparmverschluss
SW 3	Interrupteur auxiliaire sécurité bras	Auxiliary arm safety switch	Kontakt Hilfskräfte Armverschluss
θ 1	Protecteur thermique du moteur	Motor thermal protector	Motorthermoschutz
θ 2	Alarme thermique moteur	Motor thermal alarm	Motorthermoalarm

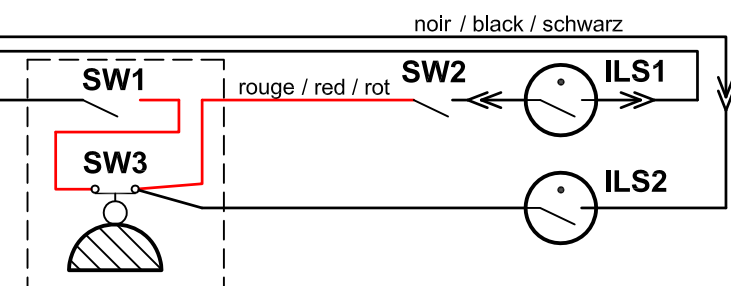
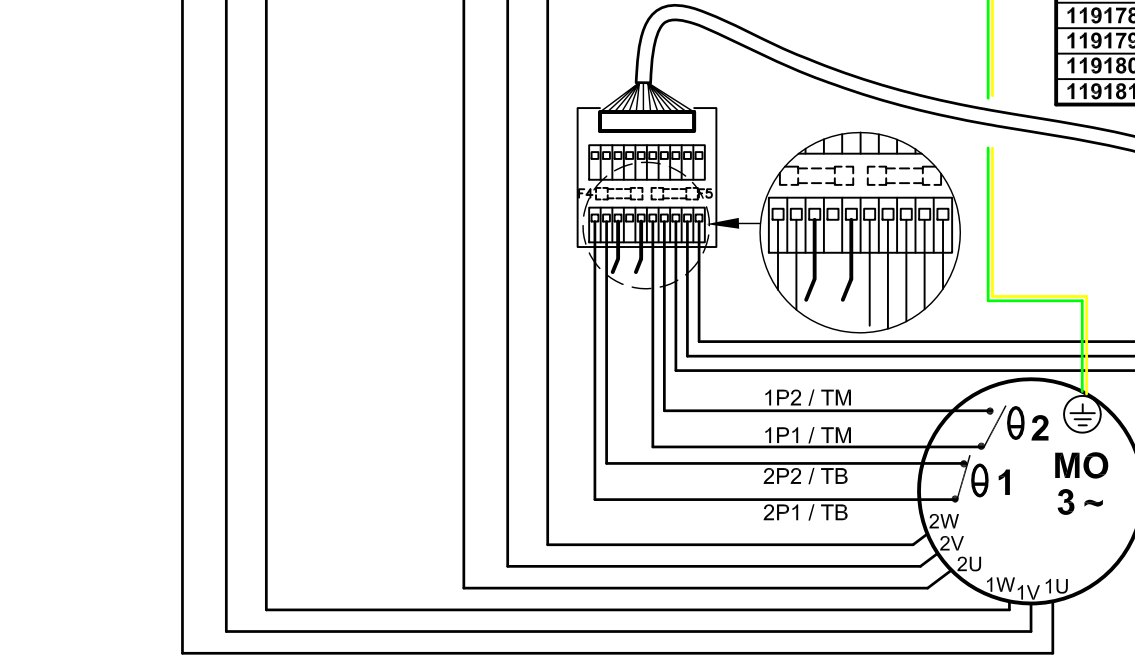
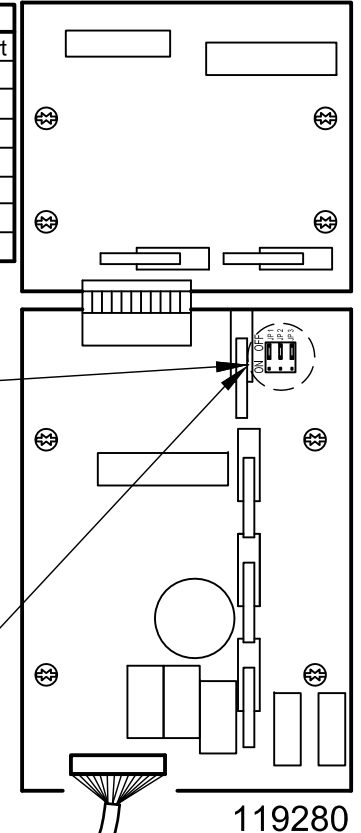
ALIMENTATION / SUPPLY / STROMVERSORGUNG



Réglage relais thermique Thermal relay setting Regelung des Thermischen Relais	
117987 / 112307	10,7 A
117989 / 112308	20,6 A
117991 / 112309	13,7 A
117993 / 112310	22,8 A
117995 / 112311	18,2 A
117997 / 112312	34 A
119178 / 112313	13,7 A
119179 / 112314	23,1 A
119180 / 112315	26,5 A
119181 / 112316	45 A

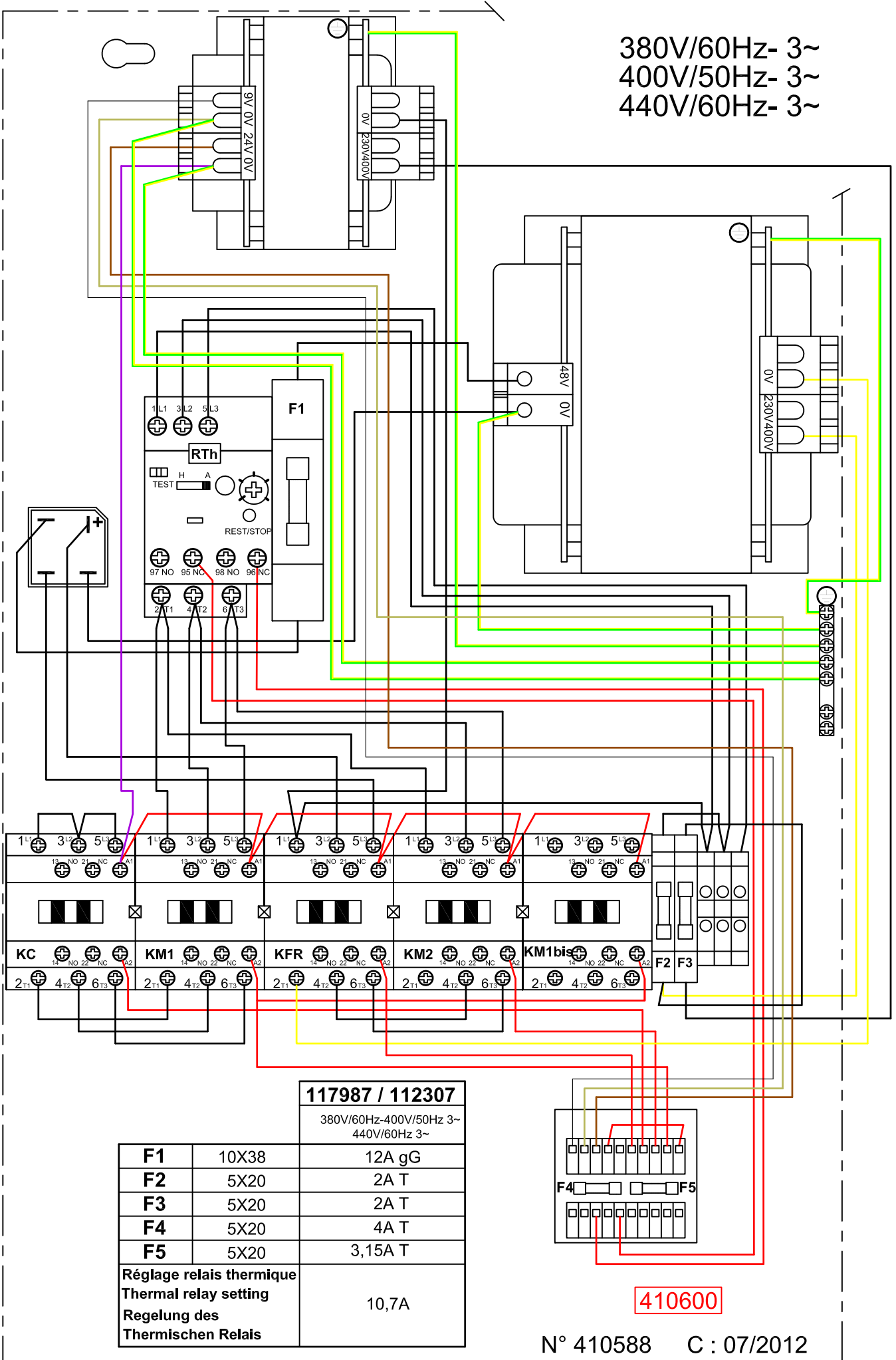
R 23 A - BLIXER 23 A

R 30 A - BLIXER 30 A
R 45 A - BLIXER 45 A
R 60 A - BLIXER 60 A



R 23 A - BLIXER 23 A

380V/60Hz- 3~
400V/50Hz- 3~
440V/60Hz- 3~



117987 / 112307

380V/60Hz-400V/50Hz 3~
440V/60Hz 3~

F1	10X38	12A gG
F2	5X20	2A T
F3	5X20	2A T
F4	5X20	4A T
F5	5X20	3,15A T

Réglage relais thermique Thermal relay setting Regelung des Thermischen Relais	10,7A
---------------------------------------------------------------------------------------------------------------------	-------

410600