

Инструкция по подключению модуля мониторинга

Таблица 1 Применяемость сетевых карт

Эл.блок\Сетевая карта	EVIF25TBX (Bluetooth)	EVIF25TWX (Wi-Fi)	EVIF25SWX (Wi-Fi)	Подключение к блоку питания	Изделие
EVJ805P9	+	+		+	Шкафы шоковой заморозки серии Grande
EV3802N7	+	+		+	Шкафы шоковой заморозки серии Light
EVJ204N7	+	+		+	Шкафы серии Gm alu
EVJS204N9	+	+			Моноблоки и сплит-системы
EV3244N9	+	+			Бонеты универс.
EVCLC618N9E			+		Шкаф Bakery 7
EVCMC618N9E			+		Шкаф Bakery 5
EVCMC539N9E			+		Шкафы Meat, Salami, Cheese

Для карт EVIF25TBX и EVIF25TWX подключение осуществляется через TTL Modbus Port контроллера и блок питания на 12В постоянного тока (только для указанных моделей).

Для моноблоков и сплит-систем плоский жгут сетевой карты проводится через кабельный ввод выносного пульта вместе с дистанционным кабелем ПВС 4*0,75 мм и подключается к порту TTL Modbus дисплея. Сетевая карта укладывается в кабель – канале.

Для карты EVIF25SWX подключение осуществляется согласно схемам (Рис.1, Рис.2, Рис.3)

Details of EVlink Wi-Fi electrical connection

Vcolor 539M
User interface

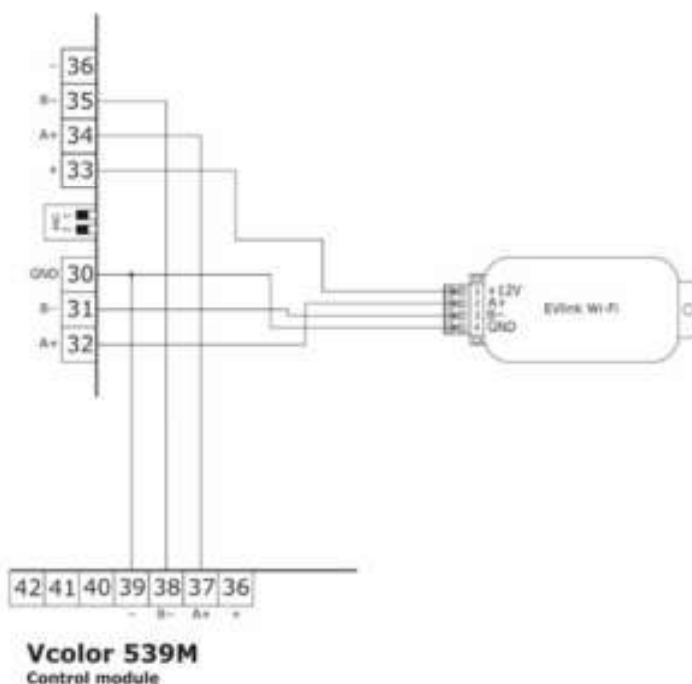


Рис.1

Details of EVlink Wi-Fi electrical connection

Vcolor 618L
User interface

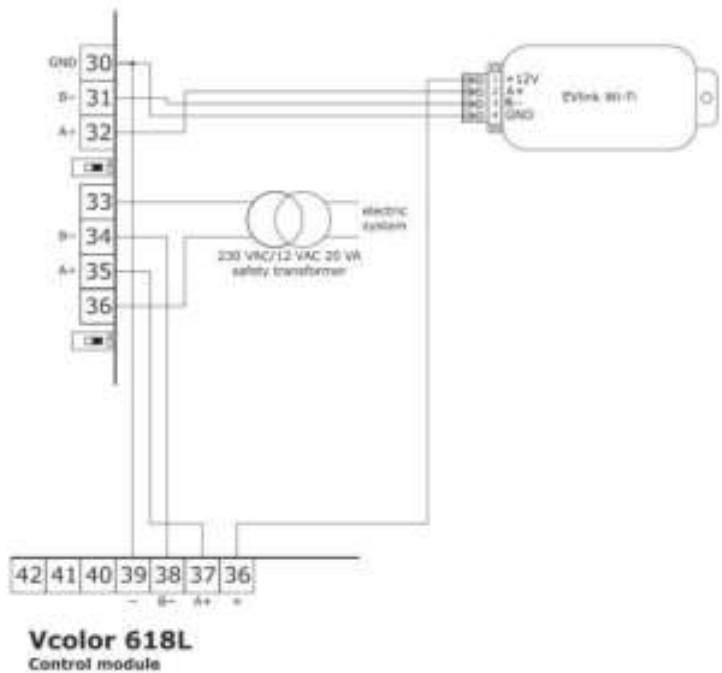


Рис.2

Details of EVlink Wi-Fi electrical connection

Vcolor 618M
User interface

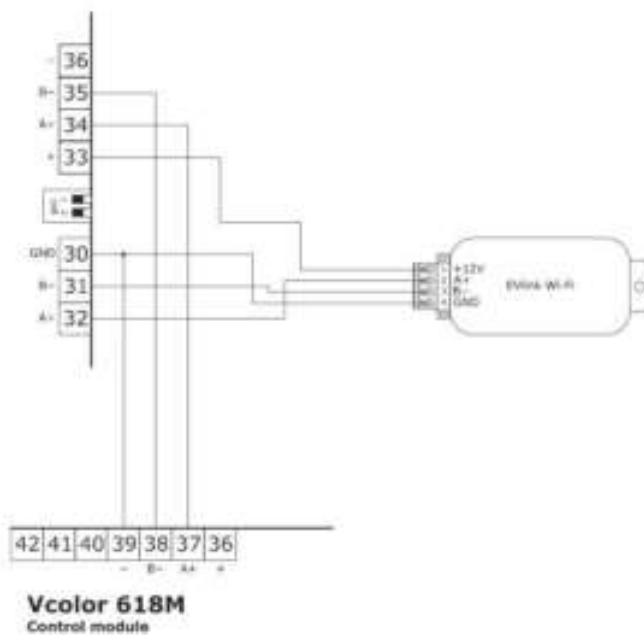


Рис.3

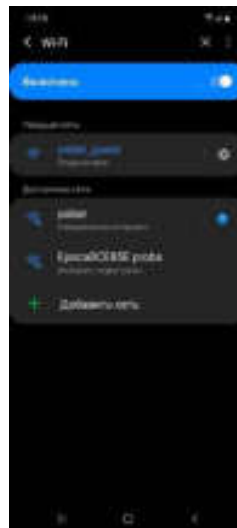
Подключение карты EVIF25TBX через Bluetooth смартфона:

- Установить на смартфон приложение Evconnect
- Запустить приложение и найти в списке устройств сетевую карту, ввести пароль первого или второго уровня (426 или 824) для подключения к смартфону.

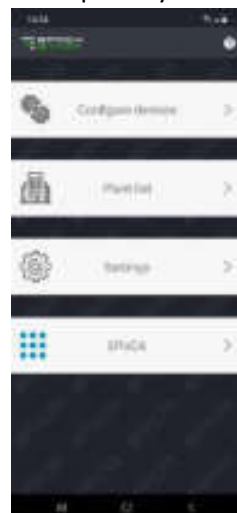


Подключение карт EVIF25TWX и EVIF25SWX через приложение EPOCA Start:

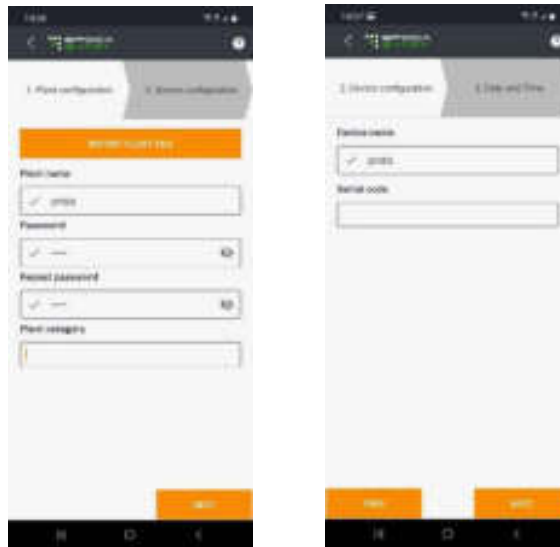
- Установить на смартфон приложение EPOCA Start
- Подключить смартфон через Wi-Fi к сетевой карте используя стандартный пароль еросawifi (карта доступна для подключения только первые 3 минуты после подачи питания)



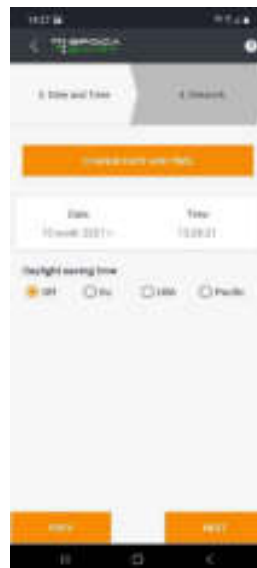
- Запустить приложение EPOCA Start и выбрать пункт Configure devices



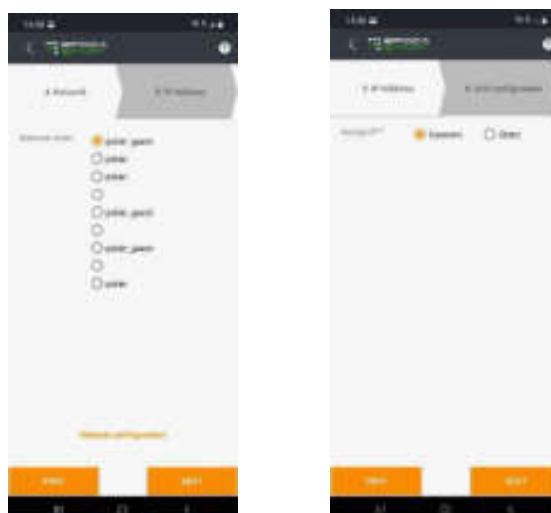
- В меню Plant configuration ввести имя и пароль, в следующем меню Device configuration ввести имя устройства и при необходимости серийный код



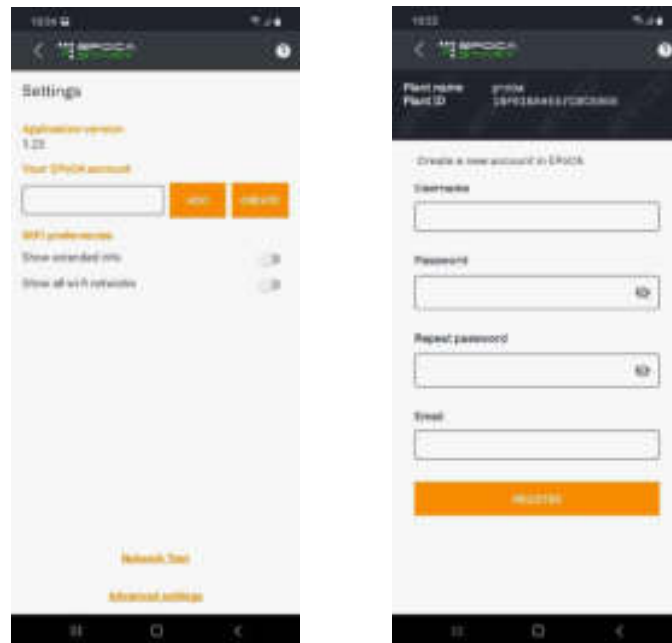
- Настроить дату и время



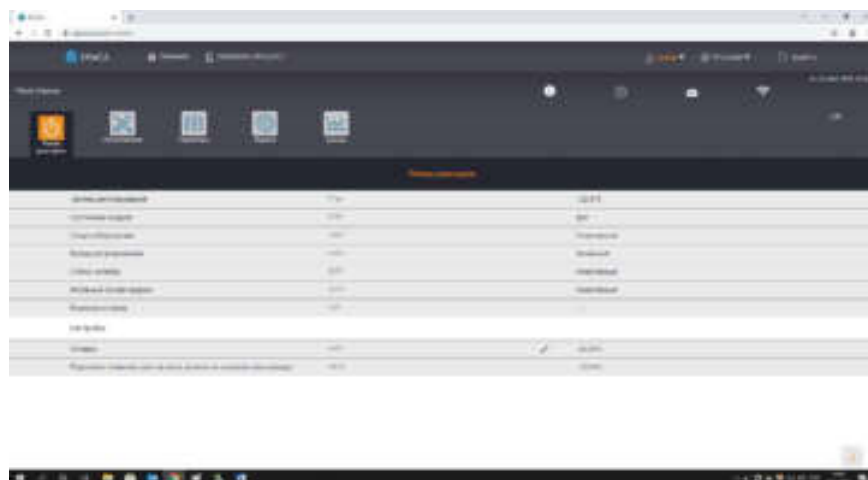
- Выбрать сеть Wi-Fi, через которую будет осуществляться подключение сетевой карты, выбрать тип IP адреса



Для контроля и управления параметрами оборудования необходимо войти в уже существующий аккаунт Ероса или создать новый, выбрав в приложении пункт settings, нажать кнопку create и заполнить необходимые поля, в завершении нажать кнопку register



Облачная система мониторинга Ероса позволяет контролировать состояние оборудования в реальном времени, редактировать параметры работы, а также просматривать и сохранять графики работы оборудования



Примеры меню редактирования параметров и построения графика работы:

