

Сарбома

Настольные витрины

AZHA



- Компактные витрины с максимальной обзорностью для гастробара, гастрономического бутика, экспресс-кофейни
- Два варианта исполнения по высоте – увеличение площади выкладки товара и экономия пространства с верхней стеклянной полкой
- Подходят для любой продукции - большой модельный ряд включает холодильные, тепловые и нейтральные модули
- Снижение потребления электроэнергии и сокращение затрат на обслуживание благодаря энергоэффективному хладагенту R600a

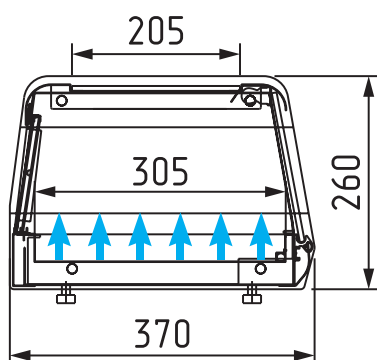
R600A

ТЕХНИЧЕСКИЕ ХАРАКТЕРИСТИКИ:

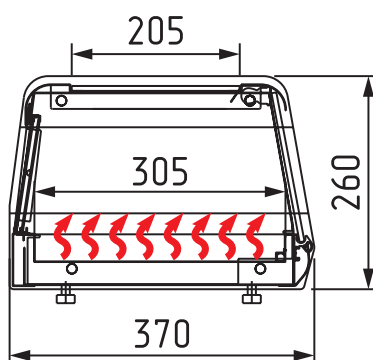
Модель	Общая длина, мм → мм	Горизонтальная площадь экспозиции, м ² 	Полезный объем, м ³ 	Рабочая температура, °C 
АС38 SM 1,0-1	1090	0,21	0,01	0...+8
АС38 SM 1,5-1	1440	0,32	0,016	
АС38 SM 1,8-1	1790	0,42	0,021	
АС38 SH 1,0-1 (тепловая)*	1015	0,27	0,013	до +60
АС38 SH 1,5-1 (тепловая)*	1370	0,38	0,019	
АС38 N 1,0-1 (нейтральная)	1090	0,21	-	-
АС38 N 1,5-1(нейтральная)	1440	0,32		

*В комплект поставки входят габариты GN1/3 (325x176x40)

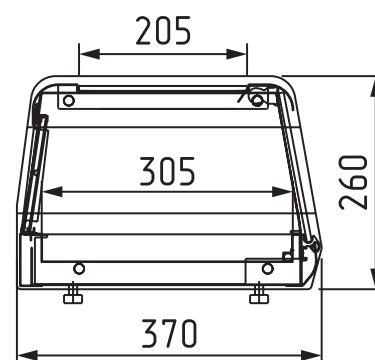
Статическое охлаждение



Тепловая



Нейтральная

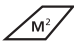


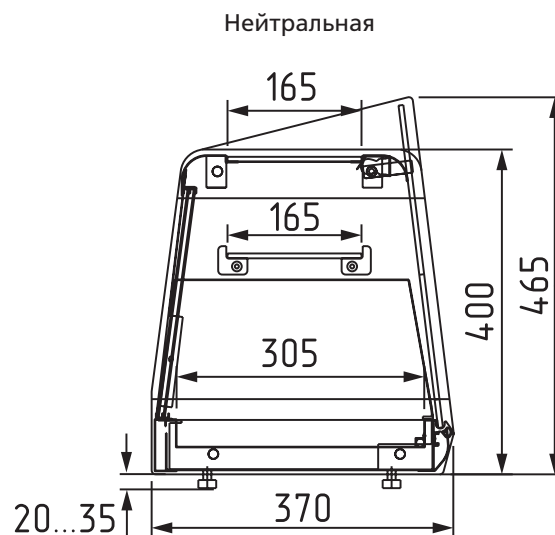
ОСОБЕННОСТИ КОНСТРУКЦИИ:

- | | |
|-------------------------------------|------------------------------------|
| 1 Верхняя полка для выкладки товара | 5 Цифровой контроллер |
| 2 Энергосберегающие шторки | 6 Статическое охлаждение |
| 3 Остекление – закаленные стекла | 7 Габариты GN1/3 (тепловой модуль) |
| 4 LED-подсветка внутреннего объема | 8 Термостат (тепловой модуль) |



ТЕХНИЧЕСКИЕ ХАРАКТЕРИСТИКИ:

Модель	Общая длина, мм → мм	Горизонтальная площадь экспозиции, м ² 	Полезный объем, м ³ 	Рабочая температура, °C 
АС38 SM 1,0-11	1090	0,21	0,01	0...+8
АС38 SM 1,5-11	1440	0,32	0,016	
АС38 SM 1,8-11	1790	0,42	0,021	
АС38 N 1,0-11 (нейтральная)	1090	0,21	-	-
АС38 N 1,5-11 (нейтральная)	1440	0,32		



ОСОБЕННОСТИ КОНСТРУКЦИИ:

- 1 Верхняя полка для выкладки товара
- 2 Энергосберегающие шторы
- 3 Дополнительная экспозиционная полка внутри объема
- 4 Остекление – закаленные стекла
- 5 Поддон выкладки – нержавеющая сталь
- 6 Регулируемые ножки-опоры
- 7 LED-подсветка внутреннего объема
- 8 Цифровой контроллер
- 9 Статическое охлаждение



ОПЦИИ:

- Гастроремкости GN1/3 (325x176x40)
для холодильных витрин



Кондитерские изделия,
полуфабрикаты
+0...+8°C



выпечка
до +60°C



хлебо-булочные
изделия



Carboma