

**РОССИЯ
ООО «ТОРГОВАЯ МЕХАНИКА»**



**МАШИНЫ
ТЕСТОМЕСИЛЬНЫЕ СПИРАЛЬНЫЕ
ЭЛЕКТРИЧЕСКИЕ
ТМС-20НН-1Ц, ТМС-20НН-2Ц, ТМС-20НН-МЦ
ТМС-30НН-1Ц, ТМС-30НН-2Ц, ТМС-30НН-МЦ**

РУКОВОДСТВО ПО ЭКСПЛУАТАЦИИ

EAC

«Впервые выпускаемая в обращение продукция»

ЧЕБОКСАРЫ

ОГЛАВЛЕНИЕ

РАСШИФРОВКА ЗНАКОВ.....	3
1 НАЗНАЧЕНИЕ	3
2 УСТРОЙСТВО И ПРИНЦИП РАБОТЫ МАШИНЫ	3
3 МЕРЫ БЕЗОПАСНОСТИ	8
4 ПОРЯДОК УСТАНОВКИ.....	9
5 ПОРЯДОК РАБОТЫ	11
6 ТЕХНИЧЕСКОЕ ОБСЛУЖИВАНИЕ	12
7 ВОЗМОЖНЫЕ НЕИСПРАВНОСТИ И МЕТОДЫ ИХ УСТРАНЕНИЯ.....	16
СХЕМА ЭЛЕКТРИЧЕСКАЯ ПРИНЦИПИАЛЬНАЯ ТМС-20НН-1Ц, ТМС-30НН-1Ц.....	17
СХЕМА ЭЛЕКТРИЧЕСКАЯ ПРИНЦИПИАЛЬНАЯ ТМС-20НН-2Ц, ТМС-30НН-2Ц.....	18
СХЕМА ЭЛЕКТРИЧЕСКАЯ ПРИНЦИПИАЛЬНАЯ ТМС-20НН-МЦ, ТМС-30НН-МЦ.....	19

РАСШИФРОВКА ЗНАКОВ



Сведения для информации.



Опасность! Ситуация непосредственной опасности или опасная ситуация, которая может привести к получению травм или смерти.

Настоящее руководство по эксплуатации предназначено для ознакомления с конструкцией тестомесильных спиральных электрических машин (далее по тексту – машины) с несъемной дежой, неподъемной траверсой односкоростных ТМС-20НН-1Ц, ТМС-30НН-1Ц, двухскоростных ТМС-20НН-2Ц, ТМС-30НН-2Ц и с переменной скоростью вращения рабочих органов ТМС-20НН-МЦ, ТМС-30НН-МЦ, правилами их эксплуатации, технического обслуживания, монтажа и регулирования.

К обслуживанию и эксплуатации машины допускается только специально обученный персонал.

В связи с постоянным усовершенствованием машины в ее конструкцию могут быть внесены изменения, не отраженные в настоящем издании и не влияющие на их монтаж и эксплуатацию.

1 НАЗНАЧЕНИЕ

Машины предназначены для интенсивного замеса дрожжевого и крутого теста в хлебопекарных предприятиях, в кондитерских цехах и на предприятиях общественного питания. Все детали машины, контактирующие с продуктом (спираль, дежа, нож) изготовлены из высококачественной нержавеющей стали.

Машины изготавливаются в климатическом исполнении УХЛ4 категория размещения 4.2 ГОСТ 15150.

2 УСТРОЙСТВО И ПРИНЦИП РАБОТЫ машины

Устройство односкоростных машин ТМС-20НН-1Ц, ТМС-30НН-1Ц показано на рис. 1.

Устройство двухскоростных машин ТМС-20НН-2Ц, ТМС-30НН-2Ц показано на рис. 2.

Устройство машин с переменной скоростью вращения рабочих органов ТМС-20НН-МЦ, ТМС-30НН-МЦ показано на рис. 3.

Машины состоят из корпуса 1, панели управления 2, дежи 3, защитной решетки дежи 4, ножа 5, месильного органа (спирали) 6, электродвигателя 20.

Управление работой машины осуществляется с панели управления.

Панель управления машин ТМС-20НН-1Ц, ТМС-30НН-1Ц имеет следующие органы управления и индикации:

- светосигнальная лампа «Сеть» 32 – для визуального контроля наличия электрического напряжения на машине;

- кнопка «Аварийная остановка» 31 – для остановки работы машины;

- переключатель «Включение машины» 34:

 - «0» - положение «Выключено»;

 - «1» - положение «Включено».

- кнопка «Старт» 33 - для старта работы машины;

Панель управления машин ТМС-20НН-2Ц, ТМС-30НН-2Ц имеет следующие органы управления и индикации:

- светосигнальная лампа «Сеть» 32 – для визуального контроля наличия электрического напряжения на машине;

- кнопка «Аварийная остановка» 31 – для остановки работы машины;

- переключатель «Скорость» 34:

- «I» - медленное перемешивание;
- «II» - быстрое перемешивание.
- кнопка «Старт» 33 - для старта работы машины.

Панель управления машин ТМС-20НН-МЦ, ТМС-30НН-МЦ имеет следующие органы управления и индикации:

- светосигнальная лампа «Сеть» 32 – для визуального контроля наличия электрического напряжения на машине;
- кнопка «Аварийная остановка» 31 – для остановки работы машины;
- переключатель «Включение машины» 34:
 - «0» - положение «Выключено»;
 - «I» - положение «Включено».
- кнопка «Старт» 33 - для старта работы машины;
- ручка «Регулировка скорости» 36 – для регулировки скорости вращения месильного органа и дежи;
- ручка «Таймер» 37 – для задания времени работы машины.

С передней стороны, над дежой установлена защитная решетка 4 для защиты персонала от вращающихся рабочих частей машины. При поднятии решетки микровыключатель 26 автоматически отключает электродвигатель 20.

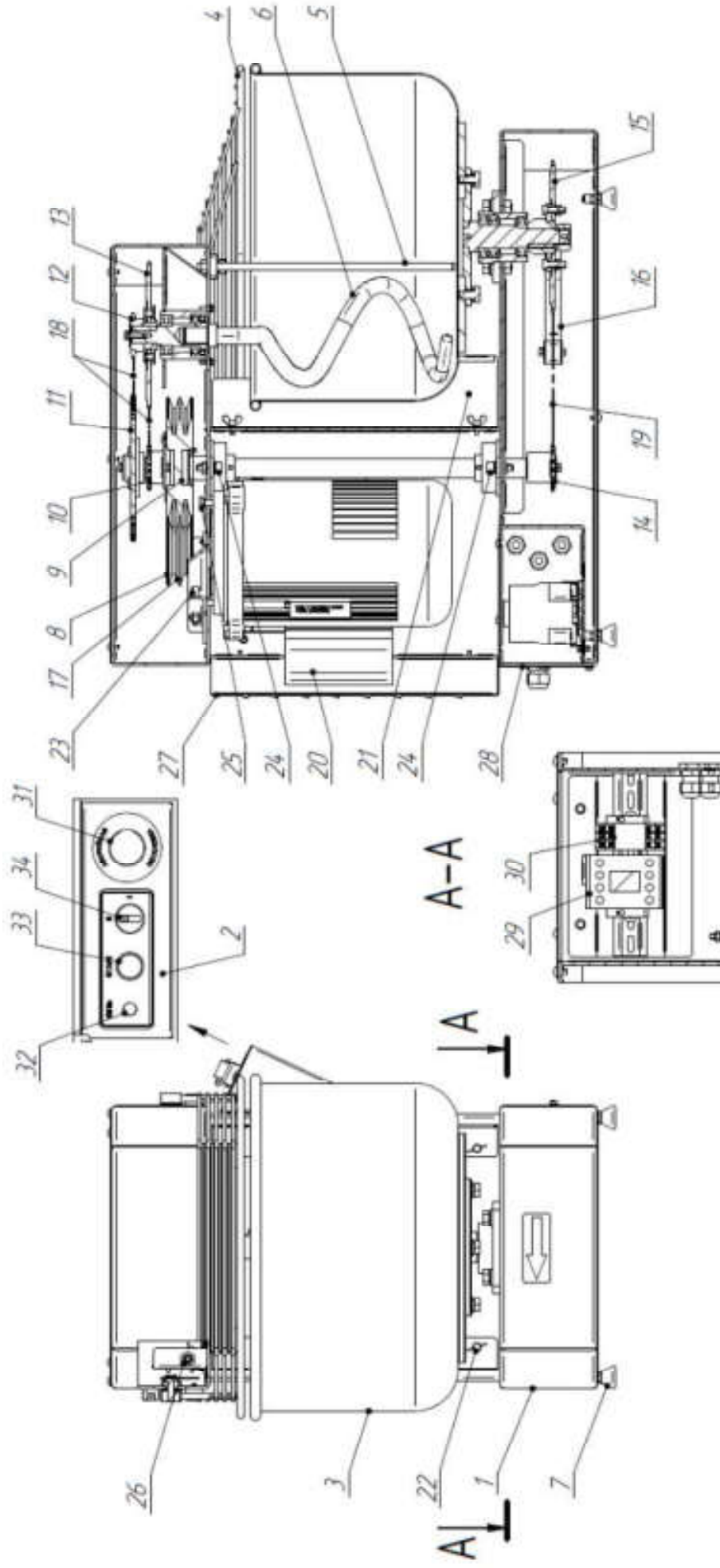
Электродвигатель в машинах ТМС-20НН-1Ц, ТМС-30НН-1Ц обеспечивает работу месильного органа и дежи на одной постоянной скорости.

Электродвигатель в машинах ТМС-20НН-2Ц, ТМС-30НН-2Ц обеспечивает работу месильного органа и дежи на одной из двух фиксированной скорости.

Электродвигатель в машинах ТМС-20НН-МЦ, ТМС-30НН-МЦ обеспечивает работу месильного органа и дежи в диапазоне скоростей (см. паспорт) с плавным регулированием скорости.

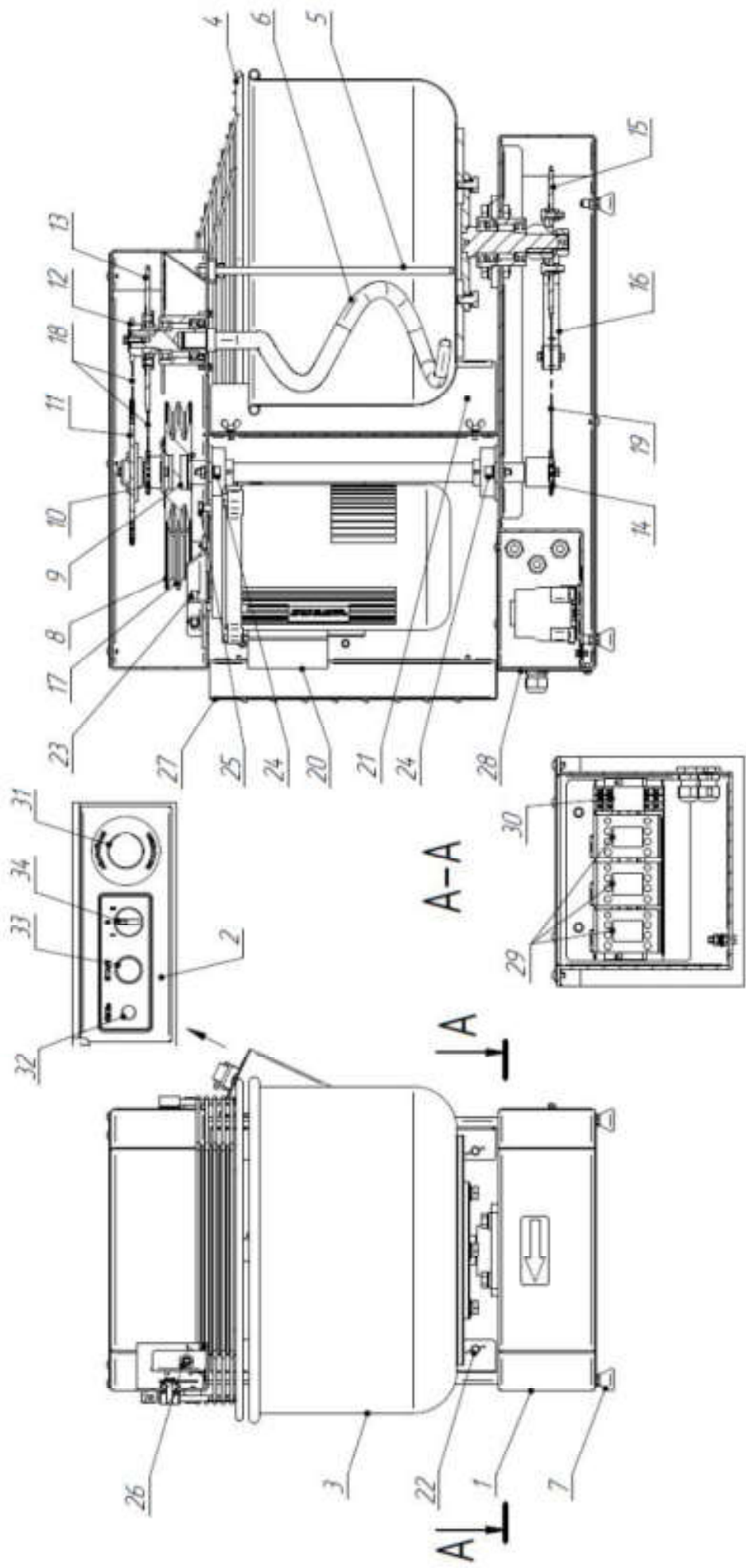
Вращательное движение с вала электродвигателя по ременной передаче от шкива 8 передается на шкив 9 промежуточного вала, далее посредством цепных передач приводятся в движение месильный орган 6 и дежа 3.

Для выравнивания машины на устанавливаемой поверхности предусмотрены регулируемые по высоте ножки 7.



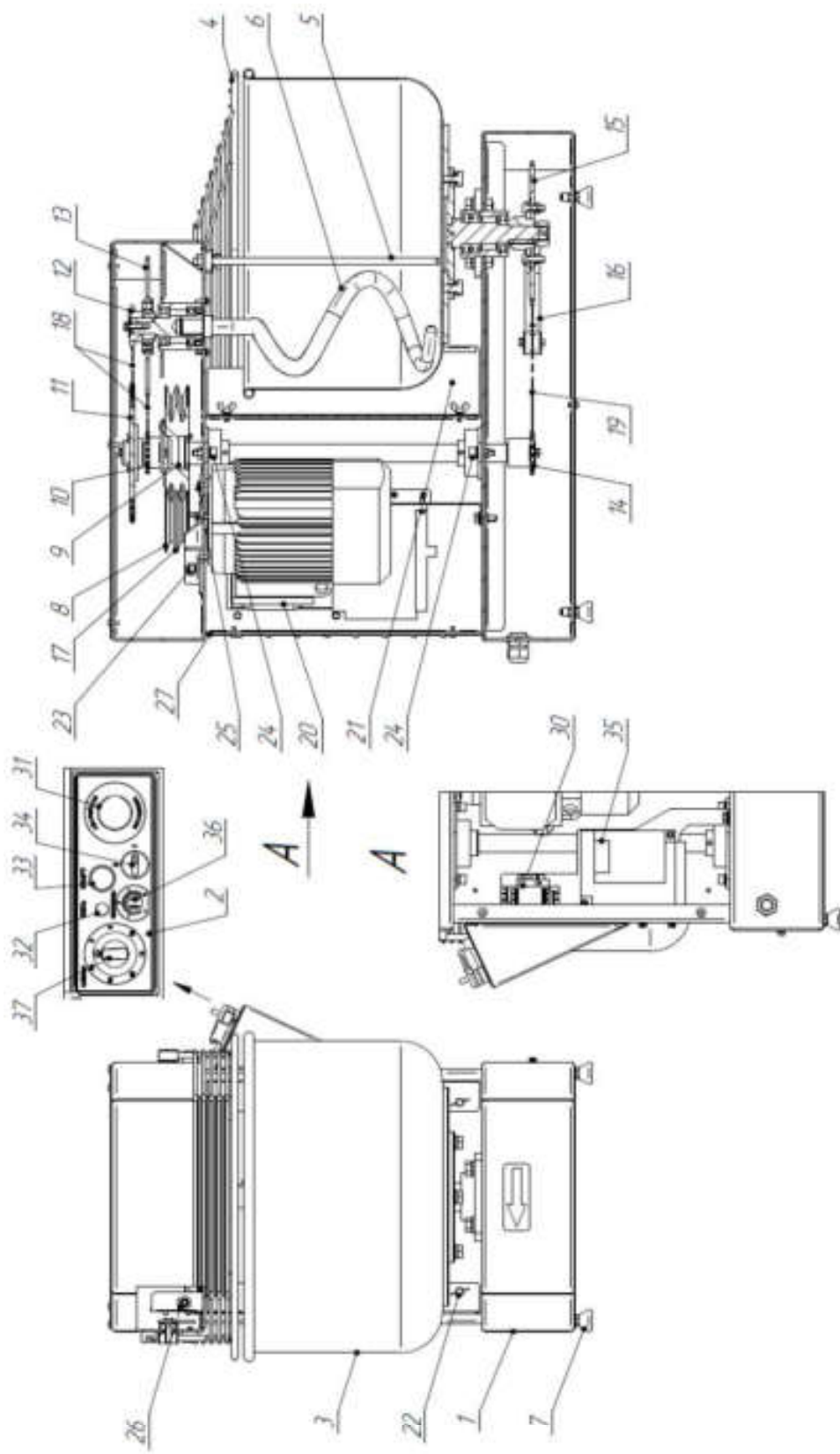
1. Корпус; 2. Панель управления; 3. Дежа; 4. Защитная решетка дежи; 5. Нож; 6. Месильный орган (спираль); 7. Ножка; 8. Шкив малый; 9. Шкив большой; 10. Звездочка малая; 11. Звездочка большая; 12. Звездочка малая; 13. Звездочка большая; 14. Звездочка малая (нижняя); 15. Звездочка большая (нижняя); 16. Натяжитель; 17. Ремень; 18. Цепи верхние; 19. Цепи нижние; 20. Электродвигатель; 21. Защитный кожух; 22. Винт-барашек; 23. Болт натяжения ремня(-ей); 24. Винты фиксации промежуточного вала; 25. Болты фиксации электродвигателя; 26. Микровыключатель; 27. Задняя стенка; 28. Крышка; 29. Контакт; 30. Реле; 31. Кнопка «Аварийная остановка»; 32. Лампа «Сеть»; 33. Кнопка «Старт»; 34. Переключатель «Включение машины».

Рис. 1 Устройство тестомесильных машин ТМС-20НН-1Ц, ТМС-30НН-1Ц



1. Корпус; 2. Панель управления; 3. Дежа; 4. Защитная решетка дежи; 5. Нож; 6. Месильный орган (спираль); 7. Ножка; 8. Шкив малый; 9. Шкив большой; 10. Звездочка малая; 11. Звездочка большая; 12. Звездочка большая; 13. Звездочка большая; 14. Звездочка малая (нижняя); 15. Звездочка большая (нижняя); 16. Натяжитель; 17. Ремень; 18. Цепи верхние; 19. Цепь нижняя; 20. Электродвигатель; 21. Защитный кожух; 22. Винт-барашек; 23. Болт натяжения ремня(-ей); 24. Винты фиксации промежуточного вала; 25. Болты фиксации электродвигателя; 26. Микровыключатель; 27. Задняя стенка; 28. Крышка; 29. Контакт; 30. Реле; 31. Кнопка «Аварийная остановка»; 32. Лампа «Сеть»; 33. Кнопка «Старт»; 34. Переключатель «Скорость».




Рис. 2 Устройство тестомесильных машин ТМС-20НН-2Ц, ТМС-30НН-2Ц



1. Корпус; 2. Панель управления; 3. Дежа; 4. Защитная решетка дежи; 5. Нож; 6. Месильный орган (спираль); 7. Ножка; 8. Шкив малый; 9. Шкив большой; 10. Звездочка малая; 11. Звездочка большая; 12. Звездочка малая; 13. Звездочка большая; 14. Звездочка малая (нижняя); 15. Звездочка большая (нижняя); 16. Натяжитель; 17. Ремень; 18. Цепи верхние; 19. Цепь нижняя; 20. Электродвигатель; 21. Защитный кожух; 22. Винт-барашек; 23. Болт натяжения ремня(-ей); 24. Винты фиксации промежуточного вала; 25. Болты фиксации электродвигателя; 26. Микровыключатель; 27. Задняя стенка; 28, 29 - отсутствуют; 30. Реле; 31. Кнопка «Аварийная остановка»; 32. Лампа «Сеть»; 33. Кнопка «Старт»; 34. Переключатель «Включение машины»; 35. Частотный преобразователь; 36. Ручка «Регулировка скорости»; 37. Таймер.

Рис. 3 Устройство тестомесильных машин ТМС-20НН-МЦ, ТМС-30НН-МЦ

3 МЕРЫ БЕЗОПАСНОСТИ

	<p>По способу защиты человека от поражения электрическим током машина относится к 1 классу по ГОСТ 12.2.007.0.</p> <p>Машина не предназначена для использования лицами (включая детей) с пониженными физическими, психическими или умственными способностями, или при отсутствии у них опыта или знаний, если они не находятся под контролем или не проинструктированы об использовании машины лицом, ответственным за их безопасность.</p> <p>Дети должны находиться под присмотром для недопущения игры с машиной.</p> <p>Электропроводка и заземляющие устройства должны быть исправными. При выявлении замыкания электропроводки на корпус немедленно отключить машину от электросети и включить вновь только после устранения неисправностей.</p>
	<p>При проведении санитарной обработки с применением химических средств, во избежание получения химического ожога, использовать средства индивидуальной защиты (защитную одежду, защитные очки и защитные перчатки).</p> <p>Перед началом проведения технического обслуживания, убедитесь, что машина отключена от электрической сети.</p> <p>Диагностику и ремонт машины должен производить только квалифицированный персонал.</p>
	<p>Запрещается:</p> <ul style="list-style-type: none">- работать в одежде (шарфы, галстуки, свободные рукава и т.д.), которая может быть легко захвачена во время работы вращающимися частями машины;- не снимать или работать с неисправным защитным устройством защитной решетки дежи;- во время работы оставлять машину без надзора;- устранять неисправности, производить чистку при работающей машине;- работать с незафиксированными или плохо зафиксированными дежой и спиралью (месильным органом);- работать на машине, установленной на колесах;- извлекать руками или посторонними предметами продукт из дежи во время работы машины;- эксплуатировать с поврежденным шнуром питания;- эксплуатировать с неисправной защитной решеткой или без нее;- работать при отсутствии заземления;- эксплуатировать машину при наличии посторонних шумов, стуков и вибрации;- применять водяную струю при проведении очистки машины.

4 ПОРЯДОК УСТАНОВКИ



Распаковку, установку и подключение машины должны производить специалисты по монтажу и ремонту оборудования для предприятий общественного питания и торговли. Машина должна устанавливаться в помещениях, не относящихся к взрывоопасным и пожароопасным зонам по ПУЭ.

После хранения машины в холодном помещении или после перевозки в зимних условиях перед включением в сеть необходимо выдержать ее в условиях комнатной температуры ($18\pm 20^{\circ}\text{C}$) в течение 2 часов.



Для транспортировки до места установки рекомендуется использовать автокар или подъемное устройство вилочного типа. Перед началом транспортировки убедитесь, что грузоподъемность подъемного устройства обеспечивает транспортирование машины

Установку машины проводите в следующем порядке:

- распакуйте машину и снимите транспортировочные болты с поддона;
- произведите внешний осмотр и проверьте комплектность в соответствии с табл. 2 паспорта на машину;
- установите машину на ровную поверхность, выкрутите и отрегулируйте ножки. Машину следует установить так, чтобы минимальное расстояние между машиной и стеной или другим оборудованием было не менее 0,5м. Машину следует разместить в хорошо освещенном месте на прочном и устойчивом основании;
- откройте доступ к щиту монтажному и проведите ревизию соединительных устройств электрических цепей машины (винтовых и безвинтовых зажимов), при выявлении ослабления необходимо подтянуть или подогнуть до нормального контактного давления;
- для выравнивания потенциалов подключите машину к шине выравнивания потенциала. Сечение провода, подводимого к эквипотенциальному зажиму должно быть не менее $6,0\text{мм}^2$;

Проверьте соответствие параметров источника электропитания значениям, указанным на заводской табличке машины.

Для изделий ТМС-20НН-1Ц, ТМС30НН-1Ц, ТМС-20НН-2Ц и ТМС-30-НН-2Ц подключите штатный шнур питания машины к трехфазной электрической сети с отдельным нулевым рабочим и защитным проводником (машины поставляются со штатным шнуром питания КГН 5х1,5 мм² длиной 3,0м) согласно действующему законодательству и нормативам.

Во избежание неправильного подключения машины к электрической сети провода штатного шнура питания промаркированы и имеют следующие информационные наклейки:

- фазные провода - «**L1**», «**L2**» и «**L3**» (подключить к зажимам фазных проводов сети);
- нейтральный провод - «**N**» (подключить к зажиму нейтрального провода сети);
- заземляющий провод - «**PE**» (подключать к зажиму, соединенному с контуром заземления).

Электрическое напряжение к машине подведите от распределительного щита через дифференциальный выключатель, реагирующий на ток срабатывания 100 мА и номинальный ток отключения 16А. Дифференциальный выключатель должен обеспечивать гарантированное отключение всех полюсов от сети питания машины, должен быть подключен непосредственно к зажимам питания, иметь зазор между контактами не менее 3мм на всех полюсах. Номинальное поперечное сечение подводящих кабелей питания к дифференциальному выключателю должно быть не менее $1,5\text{мм}^2$.

Монтаж и подключение произвести так, чтобы был невозможен доступ к токопроводящим частям без применения инструментов.

Надежно заземлите машину, подсоединив заземляющий проводник шнура питания к заземляющему зажиму контура заземления. Машину рекомендуется подключать к системе заземления, соответствующей типу TN-S или TN-C-S по ГОСТ Р 50571.2-94 (МЭК364).

Для изделий ТМС-20НН-МЦ и ТМС-30НН-МЦ подключите штатный шнур питания машины к однофазной электрической сети (однофазной электрической розетке) с отдельным нулевым рабочим и защитным проводником (машины поставляются со штатным шнуром питания длиной 3,0м) согласно действующему законодательству и нормативам.

Розетка, к которой подключается машина, должна быть одиночной и обязательно иметь заземляющий контакт, подключенный к линии заземления. Розетка должна быть рассчитана на рабочий ток 16А.

Проход к розетке сети питания должен обеспечивать беспрепятственный доступ к вилке шнура питания, для быстрого обесточивания машины.

Электрическое напряжение к розетке подведите от распределительного щита через дифференциальный выключатель, реагирующий на ток срабатывания 100 мА и номинальный ток отключения 16А. Дифференциальный выключатель должен обеспечивать гарантированное отключение всех полюсов от сети питания машины, должен быть подключен непосредственно к зажимам питания, иметь зазор между контактами не менее 3мм на всех полюсах. Номинальное поперечное сечение подводящих кабелей питания к дифференциальному выключателю должно быть не менее 1,5мм².

Монтаж и подключение произвести так, чтобы был невозможен доступ к токопроводящим частям без применения инструментов.

Надежно заземлите машину, подсоединив заземляющий проводник шнура питания к заземляющему зажиму контура заземления. Машину рекомендуется подключать к системе заземления, соответствующей типу TN-S или TN-C-S по ГОСТ Р 50571.2-94 (МЭК364).

После подключения машины к электрической сети проверьте, чтобы кабель машины не находился под опорными ножками и колесами машины.

Проверку работоспособности машины выполнить в соответствии с разделом 5.



При первом включении машин ТМС-20НН-1Ц, ТМС-30НН-1Ц, ТМС20НН-2Ц, ТМС-30НН-2Ц визуально проконтролируйте направление вращения дежи. Направление вращения дежи должно соответствовать стрелке, указанной на корпусе машины. При несовпадении направления вращения дежи в распределительном шкафу поменяйте местами два фазных питающих провода.

Сдача в эксплуатацию смонтированной машины оформляется актом по установленной форме, который подписывается представителем обслуживающей организации и представителем администрации, эксплуатирующим машину.

Оформите гарантийный талон (см. паспорт, приложение А).

5 ПОРЯДОК РАБОТЫ

5.1 ПОРЯДОК РАБОТЫ ТМС-20НН-1Ц, ТМС-30-НН-1Ц, ТМС-20НН-2Ц и ТМС-30НН-2Ц

Подайте электрическое напряжение на машину – установите дифференциальный выключатель в распределительном шкафу в положение «Вкл».

На панели управления машины, по включению световой сигнализации лампы «Сеть», визуально проконтролируйте наличие электрического напряжения.

На панели управления машины проверьте рабочее положение кнопки «Аварийная остановка» – нажмите и отпустите на грибок кнопки, а затем грибок кнопки поверните по часовой стрелке до упора и отпустите грибок.

Визуально проконтролируйте положение переключателя «Скорость». Переключатель «Скорость» должен быть установлен в положение «0».

Откройте защитную решетку и загрузите продукты.

Закройте защитную решетку.

Нажмите и отпустите кнопку «Старт».

Для машин ТМС-20НН-1Ц, ТМС-30НН-1Ц установите переключатель «Скорость» в положение «I».

Для машин ТМС-20НН-2Ц, ТМС-30НН-2Ц установите переключатель «Скорость» в положение «I» или «II» - в соответствии с технологическим процессом.

При открывании защитной решетки, во время работы машины, работа машины автоматически отключается.

Для повторного включения машины в работу опустите защитную решетку дежи. Нажмите и отпустите кнопку «Старт».

Для экстренной остановки работы машины нажмите и отпустите грибок кнопки «Аварийный останов».

После завершения работы, на панели управления машины установите переключатель «Скорость» в положение «0». Откройте защитную решетку и удалите продукт из дежи.

5.2 ПОРЯДОК РАБОТЫ ТМС-20НН-МЦ и ТМС-30НН-МЦ

Установите вилку шнура питания в розетку. Подайте электрическое напряжение на машину – установите дифференциальный выключатель в распределительном шкафу в положение «Вкл».

На панели управления машины, по включению световой сигнализации лампы «Сеть», визуально проконтролируйте наличие электрического напряжения.

На панели управления машины проверьте рабочее положение кнопки «Аварийная остановка» – нажмите и отпустите на грибок кнопки, а затем грибок кнопки поверните по часовой стрелке до упора и отпустите грибок.

Визуально проконтролируйте положение переключателя «Скорость», «Включения машины» и «Таймер». Переключатель «Скорость», «Включение машины» и «Таймер» должны быть установлены в положение «0».

Откройте защитную решетку и загрузите продукты.

Закройте защитную решетку.

Для включения машины в работу:

- нажмите и отпустите кнопку «Старт»;

- установите переключатель «Включения машины» в положение «I»;

- поворотом ручки по часовой стрелке установите руку переключателя «Таймер» на время, необходимое для работы;

- для изменения скорости работы месильного органа (спирали) поверните ручку переключателя «Скорость» по часовой стрелке.

При открывании защитной решетки, во время работы машины, работа машины автоматически отключается. Для повторного включения машины в работу опустите защитную решетку дежи. Нажмите и отпустите кнопку «Старт».

Для экстренной остановки работы машины нажмите и отпустите грибок кнопки «Аварийный останов».

После завершения работы, на панели управления машины, переключатель «Скорость», «Включение машины» и «Таймер» установите в положение «0».

Откройте защитную решетку и удалите продукт из дежи.

Ежедневно, в конце рабочей смены, произведите чистку машины:

- отключите машину – дифференциальный выключатель в электрическом распределительном щите установите в положение «Выкл»;
- откройте защитную решетку дежи;
- используя деревянный или пластмассовый скребок удалите остатки продукта с рабочих поверхностей дежи, ножа, спирали;
- используя губку, смоченную в теплой воде, произведите мойку дежи, ножа, спирали и при необходимости корпуса машины с применением моющих средств;



При проведении санитарной обработки с применением химических средств, во избежание получения химического ожога, использовать средства индивидуальной защиты (защитную одежду, защитные очки и защитные перчатки)



Запрещается использовать абразивные средства для очистки машины!

- дежу, нож, спираль и корпус машины насухо вытереть мягкой тряпкой.

6 ТЕХНИЧЕСКОЕ ОБСЛУЖИВАНИЕ



Техническое обслуживание и ремонт машины должен производить электромеханик имеющую квалифицированную группу по технике безопасности не ниже третьей.
Техническое обслуживание и ремонт машины должны выполняться при строгом соблюдении мер безопасности «правил технической эксплуатации электроустановок потребителей» (ПТЭ) и «Правил техники безопасности электроустановок потребителей» (ПТБ), утвержденных Госэнергонадзором «Правил устройств электроустановок (ПУЭ).
При техническом обслуживании машины выключить автоматический выключатель и вывесить табличку «**НЕ ВКЛЮЧАТЬ! РАБОТАЮТ ЛЮДИ!**»

Краткий отчет о выполненных работах должен быть внесен в таблицу 6 паспорта на машину.

Техническое обслуживание машины разделяется:

- техническое обслуживание - ТО;
- текущий ремонт - ТР;
- капитальный ремонт - КР.

Для машины установлена следующая структура ремонтного цикла: 5ТО-ТР-5ТО-ТР-5ТО-ТР-5ТО-ТР-5ТО-ТР-5ТО-ТР--5ТО-ТР-5ТО-К.

Техническое обслуживание включает: периодическое обслуживание, обслуживание машины при подготовке к использованию, а также непосредственно после окончания работы, санитарную обработку машины.

Техническое обслуживание, включая устранение неисправностей, является основным видом профилактических работ, обеспечивающих поддержание машины в постоянном рабочем состоянии.

Техническое обслуживание проводится строго по графику ППР во время плановой остановки машины. Оно планируется в промежутках между всеми текущими ремонтами и проводится независимо от состояния машины.

Перечень основных работ и проверок, выполняемых при техническом обслуживании, приведен в таблице 1.

Таблица 1

№ п.п.	Наименование	Периодичность	Примечание
1	Визуальный осмотр машины на соответствие Правилам ТБ	1 месяц	
2	Проверка целостности цепи заземления от зажима заземления машины в щите монтажном до зажима заземления в щитке распределения и надежного его крепления	1 месяц	
3	Измерения сопротивления заземления между зажимом заземления машины в щите монтажном и металлическими частями машины, которые доступны в процессе работы. Сопротивление заземления должно быть не более 0,1 Ом.	1 месяц	
4	Проверка работоспособности кнопок и переключателей панели управления	1 месяц	
5	Проверка работы микропереключателя защитной решетки. При подъеме защитной решетки на высоту более 50мм электродвигатель должен отключиться.	1 месяц	
6	Проверка натяжения ремней *	1 месяц	Ремень поз. 17 - частота 137±5 Гц – для ТМС-30НН-1Ц, -2Ц, -МЦ; - частота 120±5 Гц – для ТМС-20НН-1Ц, -2Ц, -МЦ.
7	Проверка натяжения верхних цепей	1 месяц	Разница между точкой на воображаемой прямой и точкой на наружной поверхности отклоненной цепи в середине пролета должна составлять 3...5 мм.
8	Проверка натяжения нижней цепи	1 месяц	Выставить межосевое расстояние 309 мм между большой и малой звездочками (рис. 1-3, поз. 14,15). Цепь должна гарантированно поджиматься натяжителем (рис. 1-3, поз. 16).
9	Проверка резьбовых соединений	1 месяц	

* - проверку натяжения производить измерителем натяжения ремней.

Перечень основных работ и проверок, выполняемых при текущем ремонте, приведен в таблице 2.

Таблица 2

№ п.п.	Наименование	Периодичность	Примечание
1	Работы, предусмотренные при техническом обслуживании	6 месяцев	
2	Протяжка винтовых соединений	6 месяцев	
3	Осмотр ремня	6 месяцев	
4	Осмотр цепи	6 месяцев	

Капитальный ремонт - ремонт, выполняемый для восстановления полного ресурса машины с заменой его частей, включая базовые. При капитальном ремонте производится разборка машины, проверка технического состояния составных частей, восстановление или замена поврежденных узлов, сборка машины, регулирование, испытание и сдача техническому контролю.



При выявлении повреждения шнура питания следует его заменить специальным шнуром из маслостойкой оболочки, защитными гибкими кабелями не легче обычных шнуров с оболочкой из полихлорпропилена или другой равноценной синтетической оболочкой по ГОСТ 7399. Шнур питания должен быть пятипроводным с сечением проводов не менее 1,5 мм².

Замену шнура должна производить только уполномоченная изготовителем организация.

Порядок замены шнура ТМС-20НН-1Ц, ТМС-30НН-1Ц, ТМС-20НН-2Ц и ТМС-30НН-2Ц:

1. Обесточьте машину – дифференциальный выключатель в электрическом распределительном щите установите в положение «Выкл».
2. Отсоедините шнур питания от дифференциального выключателя.
3. Снимите винты крепления и демонтируйте заднюю стенку и крышку.
4. На контакторе КМ1 ослабьте винты крепления контактов КМ1:1, КМ1:3, КМ1:5, КМ1:А2 и отсоедините фазные (оболочка черного цвета) и нейтральный (оболочка синего цвета) провода шнура питания.
5. Используя гаечный ключ на «10» отсоедините провод заземления (оболочка желто-зеленого цвета) шнура питания от щита монтажного.
6. Ослабьте гайку кабельного ввода шнура питания.
7. Демонтируйте поврежденный шнур питания.
8. Проложите новый шнур питания и производите сборку в обратной последовательности.
9. Проверить направление вращения дежи (см. пункт порядок установки).

Порядок замены шнура ТМС-20НН-МЦ и ТМС-30НН-МЦ:

1. Обесточьте машину – дифференциальный выключатель в электрическом распределительном щите установите в положение «Выкл».
2. Выньте вилку шнура питания из розетки.
3. Снимите винты крепления и демонтируйте заднюю стенку и крышку.
4. На частотном преобразователе U1 ослабьте винты крепления контактов U1:L, U1:N и U1:PE провода шнура питания.
5. Демонтируйте поврежденный шнур питания.
6. Проложите новый шнур питания и производите сборку в обратной последовательности.
7. Проверить направление вращения дежи (см. пункт порядок установки).

Порядок замены ремней:

1. Обесточить машину - дифференциальный выключатель в электрическом распределительном щите установите в положение «Выкл».
2. Открутить шесть винтов М5 (с внутренним шестигранником s3) крепления крышки, снять крышку.
3. Для машин ТМС-20НН-1Ц, ТМС-30НН-1Ц, ТМС-20НН-2Ц, ТМС-30НН-2Ц используя гаечный ключ (или головку) с размером s13 ослабить четыре болта (поз. 25, рис. 1,2) крепления электродвигателя. Для машин ТМС-20НН-МЦ, ТМС-30НН-МЦ используя гаечный ключ (или головку) с размером s10 ослабить четыре болта (поз. 25, рис. 3) крепления электродвигателя.
4. Используя гаечный ключ (или головку) с размером s13 ослабить болт натяжения ремней (поз. 23, рис. 1).
5. Заменить ремень (ремни).
6. Сборку произвести в обратной последовательности.
7. Выполнить натяжение ремня (-ей) (согласно п. 6, табл. 1).

Порядок замены верхней цепи (цепей):

1. Обесточить машину - дифференциальный выключатель в электрическом распределительном щите установите в положение «Выкл».
2. Открутить шесть винтов М5 (с внутренним шестигранником s3) крепления крышки, снять крышку.
3. Снять замок (соединительное звено) цепи. При необходимости выполнить пункт 4.
4. Ослабить два вертикальных винта М8 (с внутренним шестигранником s6 - поз. 24, рис. 1,2,3), фиксирующих верхний корпус подшипника промежуточного вала и два винта М8 (поз. 24, рис. 1,2,3), фиксирующих нижний корпус подшипника промежуточного вала.
5. Заменить цепь (цепи).
6. Сборку произвести в обратной последовательности.
7. Выполнить натяжение цепей (согласно п. 7, табл. 1). Смазать цепь.

Порядок замены нижней цепи:

1. Обесточить машину - дифференциальный выключатель в электрическом распределительном щите установите в положение «Выкл».
2. Перевернуть машину верх дном.
3. Открутить четыре ножки 7 и два винта М5 (с внутренним шестигранником s3) крепления крышки (днище), снять крышку.
4. Снять замок (соединительное звено) цепи. При необходимости выполнить пункт 5.
5. Ослабить два вертикальных винта М8 (с внутренним шестигранником s6 - поз. 24, рис. 1,2,3), фиксирующих нижний корпус подшипника промежуточного вала.
6. Заменить цепь.
7. Сборку произвести в обратной последовательности.
8. Выполнить натяжение цепей (согласно п. 8, табл. 1). Смазать цепь.

Настройка преобразователя частоты:

Настроечные параметры преобразователя частоты ATV12 указаны в табл. 3. Параметры, не указанные в таблице 3 оставить без изменения.

Таблица 3

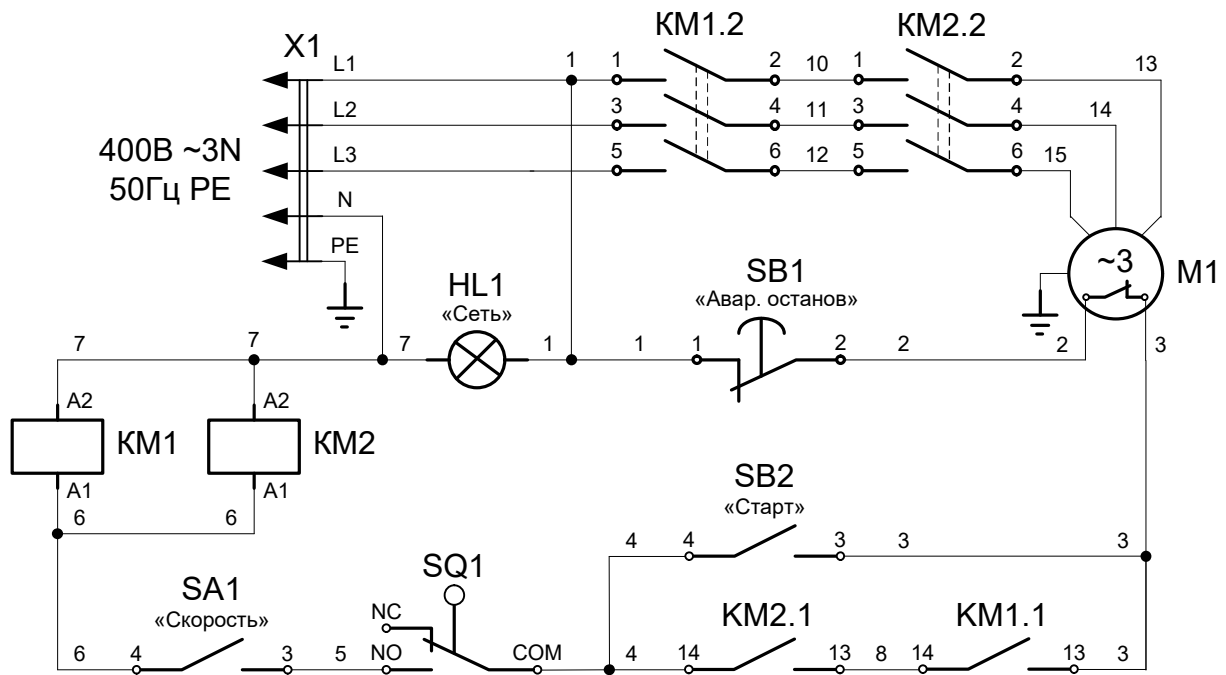
	Наименование	Параметр	Значение	Примечание
MyMenu - FULL				
1	Управление (0-10)В	Allt	5U	
2	Сигнализация перегрузки	r1	OLA	
3	Задержка контроля перегрузки	tOL	5	
4	Уставка тока двигателя по паспорту	Ctd	Iном * 1,5	
5	Частота питания двигателя по паспорту	bFr	50	
6	Номинальная мощность по паспорту	nPr		
7	Cos двигателя по паспорту	CoS		
8	Скорость двигателя по паспорту	nSP		
9	Максимальная частота	tFr		
10	Управление насосом или вентилятором	Ctt	Perf	
11	Канал управления - клеммник	Frl	All	
12	Время разгона	ACC	3.0	
13	Время торможения	dEC	3.0	
14	Быстрый останов	Stt	FSt	

7 ВОЗМОЖНЫЕ НЕИСПРАВНОСТИ И МЕТОДЫ ИХ УСТРАНЕНИЯ

Таблица 4

Вид неисправности. Внешнее проявление и дополнительные признаки	Вероятная причина	Метод устранения
При подаче питания не включается лампа «Сеть», при этом машина выполняет все заданные функции.	Неисправна лампа	Проверить и при необходимости заменить лампу
Лампа «Сеть» включается, но при нажатии кнопки «Пуск» машина не работает.	Переключатель(и) «Таймер», «Скорость вращения», «Регулировка скорости», «Включение машины» установлены в положение «О».	Установить при помощи соответствующих переключателей на панели управления машины значения параметров «Таймер», «Скорость вращения» и «Регулировка скорости»
	Нажата кнопка аварийного останова «Стоп».	Нажать на кнопку и повернуть по часовой стрелке до упора и отпустить кнопку.
	Сработала тепловая защита двигателя	Определить причину перегрева двигателя. После понижения температуры двигателя контакты термостата двигателя должны замкнуться. Если замыкание контактов термостата не происходит – заменить двигатель или термостат двигателя.
	Не закрыта защитная решетка дежи	Закрыть решетку дежи
	Неисправен микровыключатель крышки дежи	Заменить микровыключатель крышки дежи
	Неисправна кнопка «Пуск»	Заменить кнопку «Пуск»
Неисправен преобразователь частоты	Проверить и при необходимости заменить преобразователь частоты. После замены частотного преобразователя выполнить настройку в соответствии с разделом 6 настоящего руководства	
Лампа «Сеть» включается. При нажатии кнопки «Пуск» электродвигатель работает, а при отпуске кнопки «Пуск» останавливается.	Неисправна катушка управления реле К1 или колодка реле К1.	Обесточить машину. Используя отвертку снять винты крепления панели управления, снять винты крепления щита монтажного – открыть доступ к электрооборудованию. Выявить неисправный элемент и заменить его.
Лампа «Сеть» включается. При нажатии кнопки «Пуск» электродвигатель работает, но дежа не вращается	Проскальзывание одного из ремней или ремень слетел со шкива	Проверить установку и натяжку ремней
При подаче питания срабатывает дифференциальный автоматический выключатель	Повышенный ток утечки.	Выявить неисправный элемент и заменить

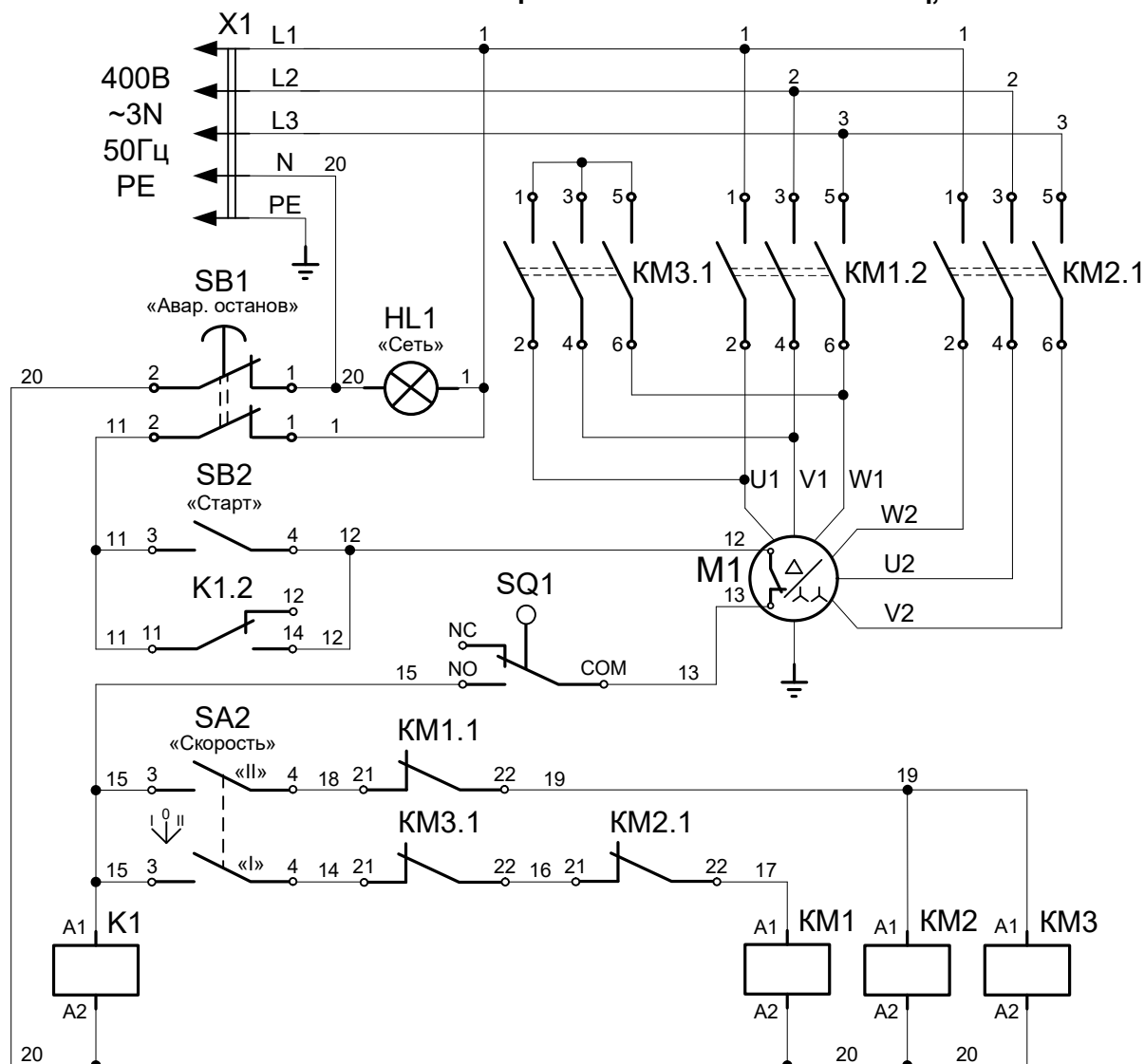
СХЕМА ЭЛЕКТРИЧЕСКАЯ ПРИНЦИПИАЛЬНАЯ ТМС-20НН-1Ц, ТМС-30НН-1Ц



Поз. обозн.	Наименование	Кол.		Код для заказа
		ТМС-20НН-1Ц	ТМС-30НН-1Ц	
HL1	Лампа светосигнальная белая	1	1	12000006277
KM1	Контактор NC1-2501	2	2	12000046236
M1	Электродвигатель АИР80В6 380В 1,1кВт F S1IM3681	1	-	12000061737
	Электродвигатель АИР90L6 380В 1,5кВт F S1 IM3681	-	1	12000070830
SA1	Переключатель SHN XB5 AD21	1	1	12000060256
SB1	Кнопка SHN XB7 ES 545P	1	1	12000060716
SB2	Кнопка SHN XB5 AA31	1	1	12000060158
SQ1	Микропереключатель SF-6043	1	1	12000060183
X1	Шнур питания 5x1,5	1	1	89000026307

Допускается замена элементов, не ухудшающая технические характеристики изделия.

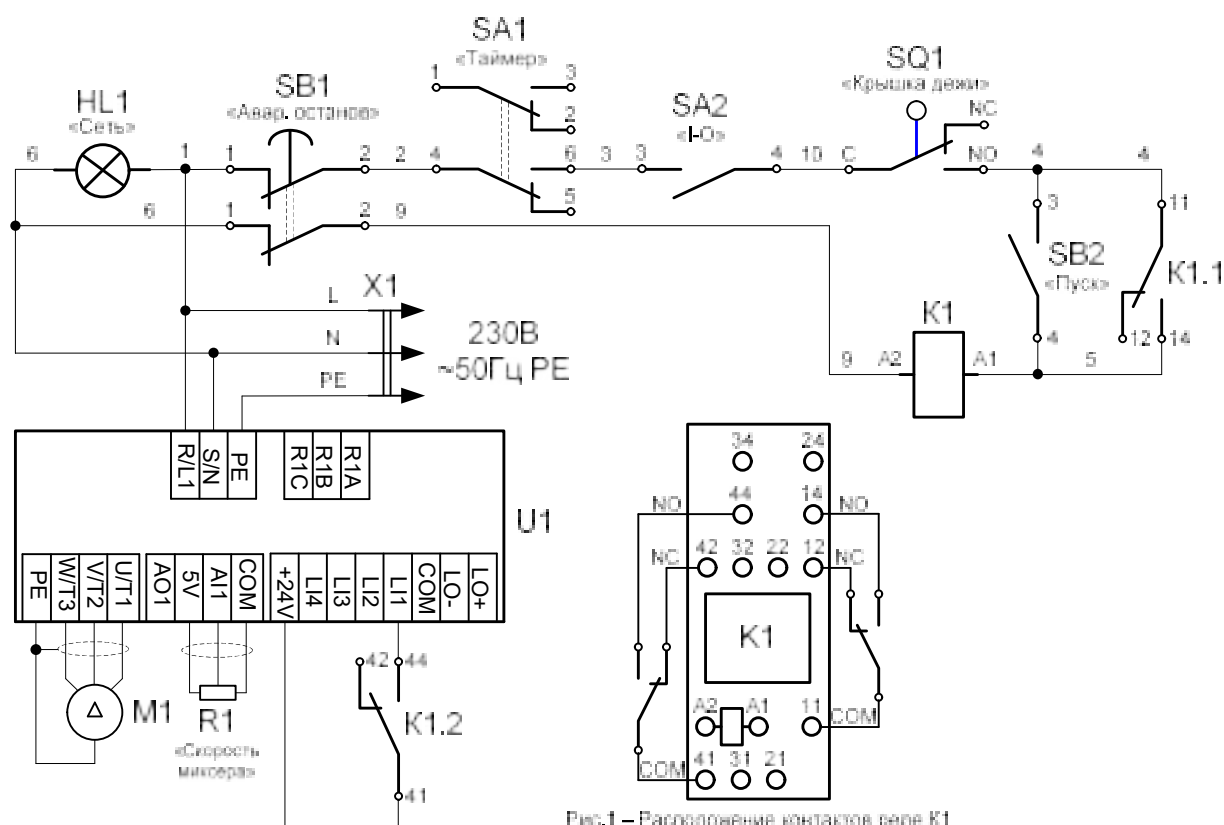
СХЕМА ЭЛЕКТРИЧЕСКАЯ ПРИНЦИПАЛЬНАЯ ТМС-20НН-2Ц, ТМС-30НН-2Ц



Поз. обозн.	Наименование	Кол.		Код заказа
		ТМС-20НН-2Ц	ТМС-30НН-2Ц	
HL1	Лампа светосигнальная белая	1	1	120000006277
K1	Колодка SHN RXZE 2M114	1	1	120000060571
	Скоба SHN RXZ400	1	1	120000060818
	Реле SHN RXM 2AB2 P7	1	1	120000060572
KM1...KM3	Контактор NC1-0901	3	3	120000061045
M1	Электродвигатель VM100 8/4 380В 0,75/1,1кВт F S11M3681	1	-	120000061716
	Электродвигатель VM100 8/4 380В 1,0/1,7кВт F S11M3681	-	1	120000061378
SA2	Переключатель SHN XB5 AD33	1	1	120000060848
SB1	Кнопка SHN XB7 ES 545P	1	1	120000060716
SB2	Кнопка SHN XB5 AA31	1	1	120000060158
SQ1	Микропереключатель SF-6043	1	1	120000060183
X1	Шнур питания 5x1,5	1	1	890000026307

Допускается замена элементов, не ухудшающая технические характеристики изделия.

СХЕМА ЭЛЕКТРИЧЕСКАЯ ПРИНЦИПИАЛЬНАЯ ТМС-20НН-МЦ, ТМС-30НН-МЦ



Поз. обозн.	Наименование	Кол.		Код заказа
		ТМС-20НН-МЦ	ТМС-30НН-МЦ	
HL1	Лампа светосигнальная белая	1	1	12000006277
K1	Колодка SHN RXZE 2M114	1	1	120000060571
	Скоба SHN RXZ400	1	1	120000060818
	Реле SHN RXM 2AB2 P7	1	1	120000060572
	Электродвигатель AIP80A4 220/380В 1,1кВт F S1IM3681	1	-	120000061711
M1	Электродвигатель AIP80B4 220/380В 1,5кВт F S1IM3681	-	1	120000061466
R1	Резистор переменный R-24N1-B10K, 10 кОм	1		120000061484
SA1	Реле времени MI2 Switch timer (30 min)	1		120000061456
SA2	Переключатель SHN XB5 AD21	1		120000060256
SB1	Кнопка SHN XB5 AS8444	1		120000061393
SB2	Кнопка SHN XB5 AA31	1		120000060158
SQ1	Микропереключатель SF-6043	1		120000060183
U1	Преобразователь частоты ATV 12 1,5 KBT 240В 1Ф	1	-	120000061313
	Преобразователь частоты ATV 12 2,2 KBT 240В 1Ф	-	1	120000061314
X1	Шнур питания 3х1,5	1		120000061668

Допускается замена элементов, не ухудшающая технические характеристики изделия.