

**РОССИЯ  
ООО «ТОРГОВАЯ МЕХАНИКА»**



**МАШИНА  
ТЕСТОМЕСИЛЬНАЯ СПИРАЛЬНАЯ  
ЭЛЕКТРИЧЕСКАЯ  
ТМС-40НН-2Ц**

**РУКОВОДСТВО ПО ЭКСПЛУАТАЦИИ**

**EAC**

**ЧЕБОКСАРЫ**

## ОГЛАВЛЕНИЕ

РАСШИФРОВКА ЗНАКОВ.....	3
1 НАЗНАЧЕНИЕ .....	3
2 УСТРОЙСТВО И ПРИНЦИП РАБОТЫ МАШИНЫ .....	3
3 МЕРЫ БЕЗОПАСНОСТИ .....	5
4 ПОРЯДОК УСТАНОВКИ.....	6
6 ТЕХНИЧЕСКОЕ ОБСЛУЖИВАНИЕ .....	8
7 ВОЗМОЖНЫЕ НЕИСПРАВНОСТИ И МЕТОДЫ ИХ УСТРАНЕНИЯ.....	11
СХЕМА ЭЛЕКТРИЧЕСКАЯ ПРИНЦИПИАЛЬНАЯ.....	12
ПЕРЕЧЕНЬ ЭЛЕМЕНТОВ.....	13

## РАСШИФРОВКА ЗНАКОВ



Сведения для информации.



Опасность! Ситуация непосредственной опасности или опасная ситуация, которая может привести к получению травм или смерти.

Настоящее руководство по эксплуатации предназначено для ознакомления с конструкцией двухскоростной тестомесильной спиральной электрической машины ТМС-40НН-2Ц (далее по тексту – машина) с несъемной дежой, неподъемной траверсой, правилами ее эксплуатации, технического обслуживания, монтажа и регулирования.

К обслуживанию и эксплуатации машины допускается только специально обученный персонал.

В связи с постоянным усовершенствованием машины в ее конструкцию могут быть внесены изменения, не отраженные в настоящем издании и не влияющие на их монтаж и эксплуатацию.

### 1 НАЗНАЧЕНИЕ

Машина предназначена для интенсивного замеса дрожжевого и крутого теста в хлебопекарных предприятиях, в кондитерских цехах и на предприятиях общественного питания.

Машина изготавливается в климатическом исполнении УХЛ4 категория размещения 4.2 ГОСТ 15150.

### 2 УСТРОЙСТВО И ПРИНЦИП РАБОТЫ МАШИНЫ

Устройство машины показано на рис. 1.

Машина состоит из корпуса 1, панели управления 2, дежи 3, защитной решетки дежи 4, ножа 5, месильного органа (спирали) 6, электродвигателя 20.

Управление работой машины осуществляется с панели управления.

На панели управления установлены следующие органы управления и индикации:

- светосигнальная арматура «Сеть» 27 – для визуального контроля наличия электрического напряжения на машине;

- кнопка аварийного останова 28 – для остановки работы машины;

- переключатель выбора скорости 29 работы электродвигателя:

  - I - медленное перемешивание;

  - II - быстрое перемешивание.

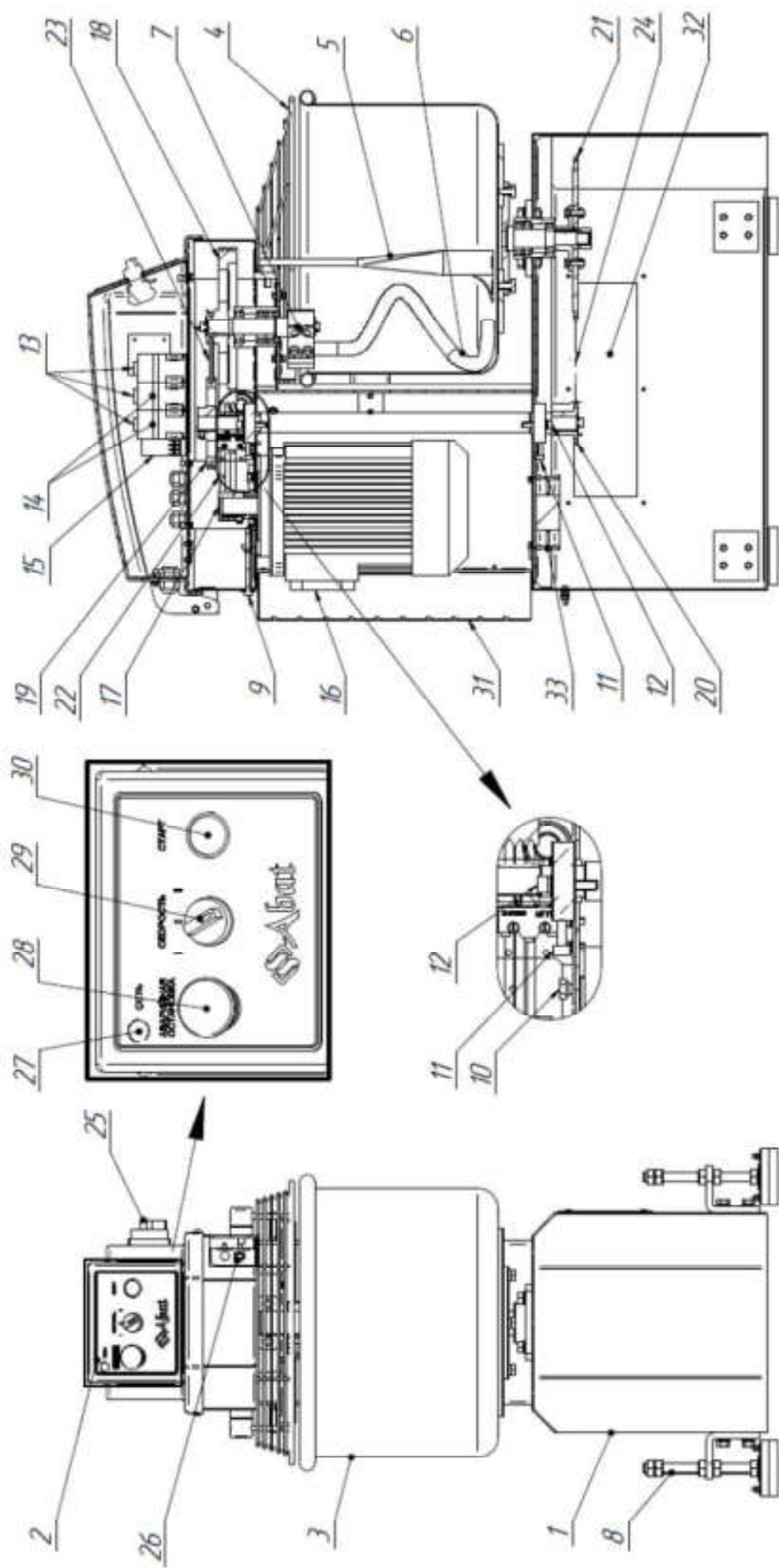
- кнопка «Пуск» 30 - для включения машины в работу.

На боковой стенке панели управления установлен главный выключатель 25 для отключения машины от электрической сети.

С передней стороны, над дежой установлена защитная решетка 4 для защиты персонала от вращающихся рабочих частей машины. При поднятии решетки микровыключатель 26 автоматически отключает электродвигатель 20.

Электродвигатель, в зависимости от положения переключателя выбора скорости 29, позволяет работать на одной из двух возможных скоростей. Изменение скорости вращения вала электродвигателя осуществляется переключением обмотки электродвигателя.




Для выравнивания машины на устанавливаемой поверхности предусмотрены регулируемые по высоте ножки 22.



1. Корпус; 2. Панель управления; 3. Дежа; 4. Защитная решетка дежи; 5. Нож; 6. Месильный орган (спираль); 7. Зажимы спирали; 8. Ножка регулируемая; 9. Болт натяжения ремней; 10. Болты фиксации электродвигателя; 11. Винты натяжения ремней; 12. Винты фиксации корпуса подшипника; 13. Пускатель; 14. Реле тепловое; 15. Реле; 16. Электродвигатель; 17. Шкив малый; 18. Шкив большой; 19. Шкив; 20. Звездочка малая (нижняя); 21. Звездочка большая (нижняя); 22. Ремень; 23. Ремень; 24. Цепь; 25. Главный выключатель; 26. Микровыключатель; 27. Лампа «Сеть»; 28. Кнопка «Стоп» («Аварийная остановка»); 29. Переключатель выбора скорости; 30. Кнопка «Пуск»; 31. Стенка защитная (задняя); 32. Стенка защитная (боковая); 33. Вентилятор.

Рис. 1 Устройство тестомесильной машины ТМС-40НН-2Ц

### 3 МЕРЫ БЕЗОПАСНОСТИ

	<p>По способу защиты человека от поражения электрическим током машина относится к 1 классу по ГОСТ 12.2.007.0.</p> <p>Машина не предназначена для использования лицами (включая детей) с пониженными физическими, психическими или умственными способностями, или при отсутствии у них опыта или знаний, если они не находятся под контролем или не проинструктированы об использовании машины лицом, ответственным за их безопасность.</p> <p>Дети должны находиться под присмотром для недопущения игры с машиной.</p> <p>Электропроводка и заземляющие устройства должны быть исправными. При выявлении замыкания электропроводки на корпус немедленно отключить машину от электросети и включить вновь только после устранения неисправностей.</p>
	<p>При проведении санитарной обработки с применением химических средств, во избежание получения химического ожога, использовать средства индивидуальной защиты (защитную одежду, защитные очки и защитные перчатки).</p> <p>Перед началом проведения технического обслуживания, убедитесь, что машина отключена от электрической сети.</p> <p>Диагностику и ремонт машины должен производить только квалифицированный персонал.</p>
	<p><b>Запрещается:</b></p> <ul style="list-style-type: none"><li>- работать в одежде (шарфы, галстуки, свободные рукава и т.д.), которая может быть легко захвачена во время работы вращающимися частями машины;</li><li>- не снимать или работать с неисправным защитным устройством защитной решетки дежи;</li><li>- во время работы оставлять машину без надзора;</li><li>- устранять неисправности, производить чистку при работающей машине;</li><li>- работать с незафиксированными или плохо зафиксированными дежой и спиралью (месильным органом);</li><li>- работать на машине, установленной на колесах;</li><li>- извлекать руками или посторонними предметами продукт из дежи во время работы машины;</li><li>- эксплуатировать с поврежденным шнуром питания;</li><li>- эксплуатировать с неисправной защитной решеткой или без нее;</li><li>- работать при отсутствии заземления;</li><li>- эксплуатировать машину при наличии посторонних шумов, стуков и вибрации;</li><li>- применять водяную струю при проведении очистки машины.</li></ul>

## 4 ПОРЯДОК УСТАНОВКИ



Распаковку, установку и подключение машины должны производить специалисты по монтажу и ремонту оборудования для предприятий общественного питания и торговли. Машина должна устанавливаться в помещениях, не относящихся к взрывоопасным и пожароопасным зонам по ПУЭ.

После хранения машины в холодном помещении или после перевозки в зимних условиях перед включением в сеть необходимо выдержать ее в условиях комнатной температуры ( $18\pm 20^{\circ}\text{C}$ ) в течение 2 часов.



Для транспортировки до места установки рекомендуется использовать автокар или подъемное устройство вилочного типа. Перед началом транспортировки убедитесь, что грузоподъемность подъемного устройства обеспечивает транспортирование машины

Установку машины проводите в следующем порядке:

- распакуйте машину и снимите транспортировочные болты с поддона;
  - произведите внешний осмотр и проверьте комплектность в соответствии с табл. 2 паспорта на машину;
  - установите машину на предусмотренное место так, чтобы минимальное расстояние между машиной и поверхностью стены или другим оборудованием было не менее 0,5м. Установите машину на ровную поверхность, выкрутите и отрегулируйте ножки. Машину следует разместить в хорошо освещенном месте на прочном и устойчивом основании;
  - откройте доступ к щиту монтажному и проведите ревизию соединительных устройств электрических цепей машины (винтовых и безвинтовых зажимов), при выявлении ослабления необходимо подтянуть или подогнуть до нормального контактного давления;
  - для выравнивания потенциалов подключите машину к шине выравнивания потенциала. Сечение провода подводимого к эквипотенциальному зажиму должно быть не менее  $6,0\text{мм}^2$ ;
  - подключите штатный шнур питания машины (машина поставляется со штатным шнуром питания) к трехфазной электрической сети с отдельным нулевым рабочим и защитным проводником (3N/PE 400В 50Гц) согласно действующему законодательству и нормативам.
- Во избежание неправильного подключения машины к электрической сети провода штатного шнура питания промаркированы и имеют следующие информационные наклейки:
- фазные провода - «L1», «L2» и «L3». Фазные провода подключите к клеммам фазных проводов сети;
  - нейтральный провод - «N». Подключите к клемме нейтрального провода сети;
  - заземляющий провод - «PE». Подключите к зажиму, соединенному с контуром заземления.

Электропитание к машине подведите от распределительного щита через дифференциальный выключатель, реагирующий на ток срабатывания 30 мА и номинальный ток отключения 16А. Дифференциальный выключатель должен обеспечивать гарантированное отключение всех полюсов от сети питания машины, должен быть подключен непосредственно к зажимам питания, иметь зазор между контактами не менее 3мм на всех полюсах. Номинальное поперечное сечение подводящих кабелей питания к дифференциальному выключателю должно быть не менее  $1,5\text{мм}^2$ .

Монтаж и подключение произвести так, чтобы был невозможен доступ к токопроводящим частям без применения инструментов.

Надежно заземлите машину, подсоединив заземляющий проводник шнура питания к заземляющему зажиму контура заземления. Машину рекомендуется подключать к системе заземления, соответствующей типу TN-S или TN-C-S по ГОСТ Р 50571.2-94 (МЭК364).

После подключения машины проверьте, чтобы кабель машины не находился под опорными ножками и колесами машины.

Проверку работоспособности машины выполнить в соответствии с разделом 5.



При первом включении визуально проконтролируйте направление вращения дежи. Направление вращения дежи должно соответствовать стрелке, указанной на корпусе машины. При несовпадении направления вращения дежи в распределительном шкафу поменяйте местами два фазных питающих провода.

Сдача в эксплуатацию смонтированной машины оформляется актом по установленной форме, который подписывается представителем обслуживающей организации и представителем администрации, эксплуатирующим машину.

Оформите гарантийный талон (см. паспорт, приложение А).

## 5 ПОРЯДОК РАБОТЫ

Установите кнопку аварийного останова в рабочее положение – поверните по часовой стрелке и отпустите кнопку.

Установите переключатель выбора скорости вращения в положение «0».

Подайте электрическое напряжение на машину – в распределительном шкафу установите автоматический выключатель в положение «Вкл».

Установите главный выключатель в положение «I».

Визуально проконтролируйте загорание лампы «Сеть».

Откройте защитную решетку и загрузите продукты.

Закройте защитную решетку.

Нажмите и отпустите кнопку «Старт».

Установите переключатель выбора скорости в положение «I» или «II» - в соответствии с технологическим процессом.

При открывании защитной решетки дежи во время работы машина автоматически отключается. Для повторного включения в работу – опустите защитную решетку дежи и нажмите и отпустите кнопку «Старт».

Для экстренной остановки работы машины нажмите и отпустите кнопку аварийной остановки (поз. 28, рис. 1).

Для завершения работы машины, установите переключатель выбора скорости (поз. 29, рис. 1) в положение «0» и установите главный выключатель (поз. 25, рис. 1) в положение «0», после чего удалите готовый продукт из дежи (замешанное тесто).

Ежедневно, в конце рабочей смены, произведите чистку машины:

- отключите машину – дифференциальный выключатель в электрическом распределительном щите установите в положение «Выкл»;

- откройте защитную решетку дежи;

- используя деревянный или пластмассовый скребок удалите остатки продукта с рабочих поверхностей дежи, ножа, спирали;

- используя губку, смоченную в теплой воде, произведите мойку дежи, ножа, спирали и при необходимости корпуса машины с применением моющих средств;




При проведении санитарной обработки с применением химических средств, во избежание получения химического ожога, использовать средства индивидуальной защиты (защитную одежду, защитные очки и защитные перчатки)



Запрещается использовать абразивные средства для очистки машины!

- дежу, нож, спираль и корпус машины насухо вытереть мягкой тряпкой.

## 6 ТЕХНИЧЕСКОЕ ОБСЛУЖИВАНИЕ

	<p>Техническое обслуживание и ремонт машины должен производить электромеханик имеющую квалифицированную группу по технике безопасности не ниже третьей.</p> <p>Техническое обслуживание и ремонт машины должны выполняться при строгом соблюдении мер безопасности «правил технической эксплуатации электроустановок потребителей» (ПТЭ) и «Правил техники безопасности электроустановок потребителей» (ПТБ), утвержденных Госэнергонадзором «Правил устройств электроустановок (ПУЭ).</p> <p>При техническом обслуживании машины выключить автоматический выключатель и вывесить табличку «<b>НЕ ВКЛЮЧАТЬ! РАБОТАЮТ ЛЮДИ!</b>»</p>
---	---

Краткий отчет о выполненных работах должен быть внесен в таблицу 6 паспорта на машину.

Техническое обслуживание машины разделяется:

техническое обслуживание - ТО;

текущий ремонт - ТР;

капитальный ремонт - КР.

Для машины установлена следующая структура ремонтного цикла: 5ТО-ТР-5ТО-ТР-5ТО-ТР-5ТО-ТР-5ТО-ТР-5ТО-ТР--5ТО-ТР-5ТО-К.

Техническое обслуживание включает: периодическое обслуживание, обслуживание машины при подготовке к использованию, а также непосредственно после окончания работы, санитарную обработку машины.

Техническое обслуживание, включая устранение неисправностей, является основным видом профилактических работ, обеспечивающих поддержание машины в постоянном рабочем состоянии.

Техническое обслуживание проводится строго по графику ППР во время плановой остановки машины. Оно планируется в промежутках между всеми текущими ремонтами и проводится независимо от состояния машины.

Перечень основных работ и проверок, выполняемых при техническом обслуживании, приведен в таблице 1.

Таблица 1

№ п.п.	Наименование	Периодичность	Примечание
1	Визуальный осмотр машины на соответствие Правилам ТБ	1 месяц	
2	Проверка целостности цепи заземления от зажима заземления машины в щите монтажном до зажима заземления в щитке распределения и надежного его крепления	1 месяц	
3	Измерения сопротивления заземления между зажимом заземления машины в щите монтажном и металлическими частями машины, которые доступны в процессе работы. Сопротивление заземления должно быть не более 0,1 Ом.	1 месяц	
4	Проверка работоспособности кнопки «Пуск», «Стоп» и переключателя выбора скорости.	1 месяц	
5	Проверка работы микропереключателя защитной решетки. При подъеме защитной решетки на высоту более 50мм электродвигатель должен отключиться.	1 месяц	
6	Проверка натяжения ремней* и цепи (рис. 1)	1 месяц	Ремень поз. 22 (7M 1060) – частота 170±5 Гц. Ремень поз. 23 (SPZ 612) – 295±5 Гц.
7	Проверка резьбовых соединений	1 месяц	


\* - проверку натяжения производить измерителем натяжения ремней, при этом частота для конкретного ремня должна соответствовать указанному в таблице значению.

Перечень основных работ и проверок, выполняемых при текущем ремонте приведена в таблице 2.

Таблица 2

№ п.п.	Наименование	Периодичность	Примечание
1	Работы, предусмотренные при техническом обслуживании	6 месяцев	
2	Протяжка винтовых соединений.	6 месяцев	
3	Осмотр ремня	6 месяцев	
4	Осмотр цепи	6 месяцев	

Капитальный ремонт- ремонт, выполняемый для восстановления полного ресурса машины с заменой его частей, включая базовые. При капитальном ремонте производится разборка машины, проверка технического состояния составных частей, восстановление или замена поврежденных узлов, сборка машины, регулирование, испытание и сдача техническому контролю.

	<p>При выявлении повреждения шнура питания следует его заменить специальным шнуром из маслостойкой оболочки, защитными гибкими кабелями не легче обычных шнуров с оболочкой из полихлорпропилена или другой равноценной синтетической оболочкой по ГОСТ 7399. Шнур питания должен быть пятипроводным с сечением проводов не менее 1,5 мм<sup>2</sup>.</p> <p>Замену шнура должна производить только уполномоченная изготовителем организация.</p>
---	---

#### Порядок замены шнура:

1. Обесточьте машину - автоматический выключатель в электрическом распределительном щите установите в положение «Выкл».
2. Отсоедините шнур питания от автоматического выключателя.
3. Снимите винты крепления панели управления и откройте доступ к электрооборудованию.
4. На главном выключателе ослабьте винты крепления и отсоедините кабель.
5. На шпильке заземления ослабьте гайку крепления шнура и демонтируйте заземляющий провод (оболочка желто-зеленого цвета).
6. Снимите поврежденный шнур питания.
7. Проложите новый шнур питания. Сечения проводов шнура должно быть не менее 1,5мм<sup>2</sup>.
8. Установку шнура производить в обратной последовательности. Проверить направление вращения ножа (см. пункт порядок установки).

#### Порядок замены ремней:

1. Обесточить машину - дифференциальный выключатель в электрическом распределительном щите установите в положение «Выкл».
2. Открутить два винта М5 (с внутренним шестигранником s3) крепления крышки панели управления, откинуть крышку панели управления. При необходимости снять защитные стенки (поз. 31, 32, рис. 1).
3. Используя гаечный ключ (или головку) с размером s13 ослабить четыре болта (поз. 10, рис. 1) крепления электродвигателя.
4. Используя гаечный ключ (или головку) с размером s13 ослабить болт натяжения ремней (поз. 9, рис. 1).
5. Ослабить два вертикальных винта М8 (с внутренним шестигранником s6 - поз. 12, рис. 1), фиксирующих верхний корпус подшипника промежуточного вала.
6. Ослабить два горизонтальных винта М8 (с внутренним шестигранником s6 - поз. 11, рис. 1) натяжения ремней верхнего корпуса подшипника.
7. Заменить ремни.
8. Сборку произвести в обратной последовательности.
9. Выполнить натяжение ремней (согласно п. 6, табл. 1).

### **Порядок замены цепи:**

1. Обесточить машину - дифференциальный выключатель в электрическом распределительном щите установите в положение «Выкл».
2. Открутить два винта М5 (с внутренним шестигранником s3) крепления крышки панели управления, откинуть крышку панели управления. При необходимости снять защитные стенки (поз. 31, 32, рис. 1).
3. Снять замок (соединительное звено) цепи. При необходимости выполнить пункты 4 и 5.
4. Ослабить два вертикальных винта М8 (с внутренним шестигранником s6 - поз. 12, рис. 1), фиксирующих верхний корпус подшипника промежуточного вала и два винта М8 (поз. 12, рис. 1), фиксирующих нижний корпус подшипника промежуточного вала.
5. Ослабить два горизонтальных винта М8 (с внутренним шестигранником s6 - поз. 11, рис. 1) натяжения ремней верхнего корпуса подшипника и два винта М8 (поз. 11, рис. 1) натяжения цепи нижнего корпуса подшипника.
6. Заменить цепь.
7. Сборку произвести в обратной последовательности.
8. Выполнить натяжение цепи. Смазать цепь.

## 7 ВОЗМОЖНЫЕ НЕИСПРАВНОСТИ И МЕТОДЫ ИХ УСТРАНЕНИЯ

Таблица 3

Вид неисправности. Внешнее проявление и дополнительные признаки	Вероятная причина	Метод устранения
При подаче питания не включается лампа «Сеть».	Главный выключатель машины установлен в положение «О»	Установить главный выключатель машины в положение «I»
	Неисправна лампа	Заменить лампу.
Лампа «Сеть» включается, но при нажатии кнопки «Пуск» машина не работает.	Нажата кнопка аварийного останова «Стоп».	Нажать на кнопку и повернуть по часовой стрелке до упора и отпустить кнопку.
	Сработала тепловая защита двигателя	Определить причину перегрева двигателя. После понижения температуры двигателя контакты термостата двигателя должны замкнуться. Если замыкание контактов термостата не происходит – заменить двигатель или термостат двигателя.
	Не закрыта защитная решетка дежи	Закрыть решетку дежи
	Неисправен микровыключатель крышки дежи	Заменить микровыключатель крышки дежи
Лампа «Сеть» включается. При нажатии кнопки «Пуск» электродвигатель работает, а при отпускании кнопки «Пуск» останавливается.	Неисправна катушка управления реле К1 или колодка реле К1.	Обесточить машину. Используя отвертку снять винты крепления панели управления, снять винты крепления щита монтажного – открыть доступ к электрооборудованию. Выявить неисправный элемент и заменить его.
Лампа «Сеть» включается. При нажатии кнопки «Пуск» электродвигатель работает, но дежа не вращается	Проскальзывание одного из ремней или ремень слетел со шкива	Проверить установку и натяжку ремней
При подаче питания срабатывает дифференциальный автоматический выключатель	Повышенный ток утечки.	Выявить неисправный элемент и заменить

## СХЕМА ЭЛЕКТРИЧЕСКАЯ ПРИНЦИПИАЛЬНАЯ ТМС-40НН-2Ц

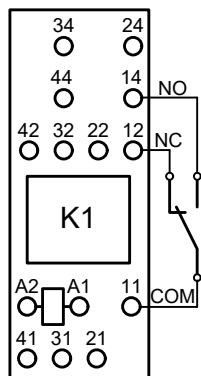
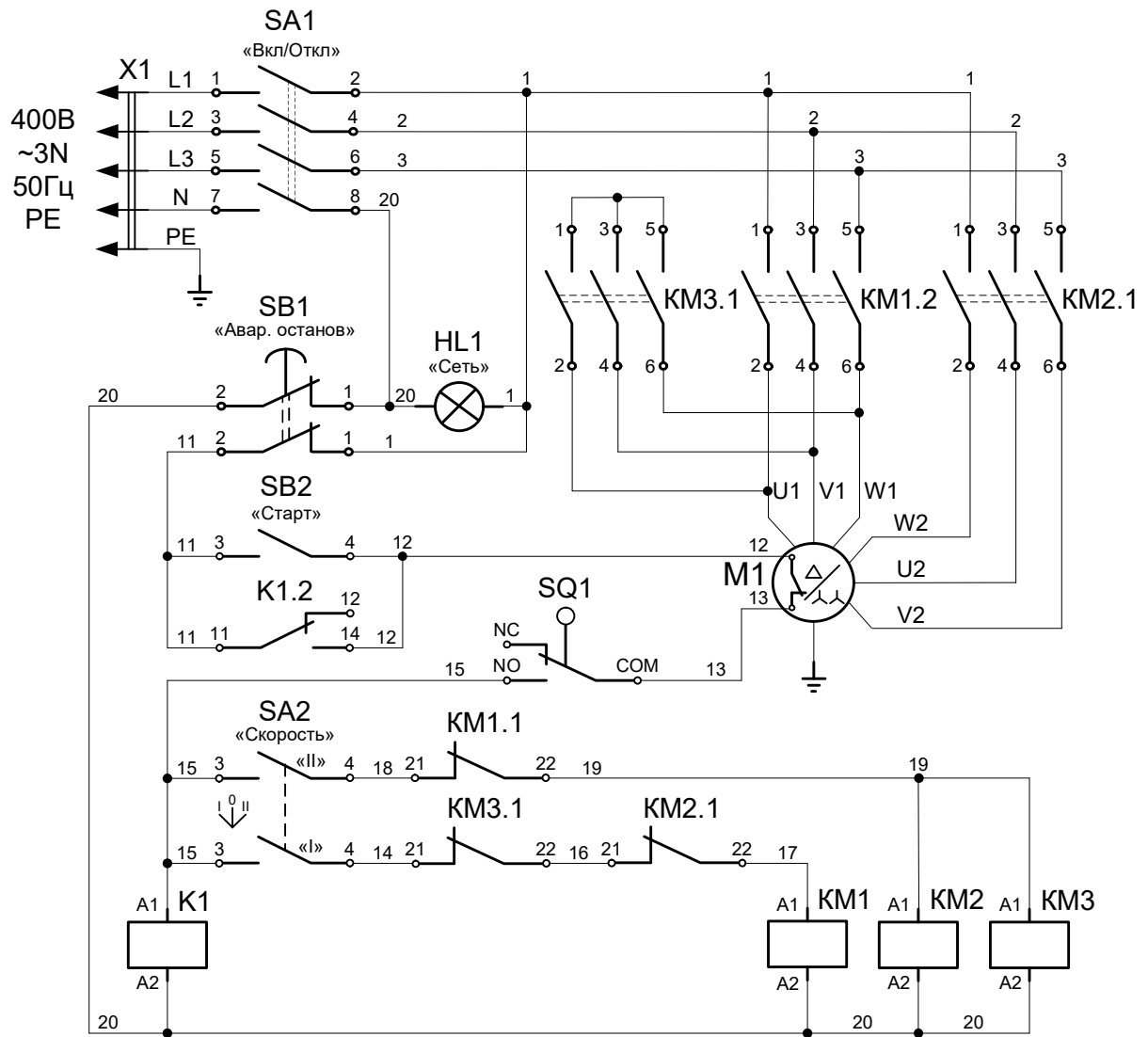


Рис.1 – Расположение контактов реле K1

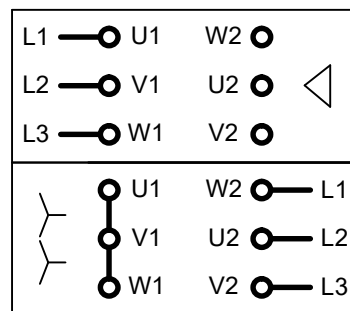


Рис.2 Схема подключения двигателя M1

**ПЕРЕЧЕНЬ ЭЛЕМЕНТОВ**

<b>Поз. обозн.</b>	<b>Наименование</b>	<b>Кол.</b>	<b>Код заказа</b>
HL1	Лампа светосигнальная белая	1	120000006277
K1	Колодка SHN RXZE 2M114	1	120000060571
	Скоба SHN RXZ400	1	120000060818
	Реле SHN RXM 2AB2 P7	1	120000060572
KM1...KM3	Контактор NC1-2501	3	120000046236
M1	Электродвигатель VM 112 - 8/4 S1 IMV19/IM3631 1500/750 об/мин. P=1,5/2,5 кВт	1	120000061379
SA1	Переключатель S16 JU 1104 B4R/1144	1	120000061348
SA2	Переключатель SHN XB5 AD33	1	120000060848
SB1	Кнопка SHN XB7 ES 545P	1	120000060716
SB2	Кнопка SHN XB5 AA31	1	120000060158
SQ1	Микропереключатель SF-6043	1	120000060183
X1	Шнур питания 5x1,5	1	890000026307

Допускается замена элементов, не ухудшающая технические характеристики изделия.