



РОТАЦИОННЫЕ ПЕКАРСКИЕ ШКАФЫ  
ПАРОКОНВЕКТОМАТЫ  
КОНВЕКЦИОННЫЕ ПЕЧИ  
СПИРАЛЬНЫЕ ТЕСТОМЕСЫ  
МИКСЕРЫ ПЛАНЕТАРНЫЕ  
ТЕСТОРАСКАТОЧНЫЕ МАШИНЫ  
ТЕСТОДЕЛИТЕЛЬ-ОКРУГЛИТЕЛЬ  
ФЕРМЕНТАТОРЫ  
ПЕЧИ ДЛЯ ПИЦЦЫ  
ПОДОВЫЕ ПЕКАРСКИЕ ШКАФЫ  
ШКАФЫ ЖАРОЧНЫЕ ЭЛЕКТРИЧЕСКИЕ  
ШКАФЫ ПОДОВЫЕ ПЕКАРСКИЕ ГАЗОВЫЕ  
ШКАФЫ ЖАРОЧНЫЕ ГАЗОВЫЕ



## ХЛЕБОПЕКАРНОЕ И КОНДИТЕРСКОЕ ОБОРУДОВАНИЕ

*Простой рецепт успеха!*

# РОТАЦИОННЫЕ ПЕКАРСКИЕ ШКАФЫ



Ротационный пекарский шкаф предназначен для выпечки широкого ассортимента хлебобулочных и кондитерских изделий методом обработки паром и горячим воздухом по отдельности или комбинированно.

РПШ-16-6-4 PREMIUM

РПШ-18-8-6MP CHEF

ПАРАМЕТРЫ	РПШ-16-6-4 PREMIUM	РПШ-12-6-4 PREMIUM	РПШ-16-6-4 газ/дизель PREMIUM	РПШ-12-6-4 газ/дизель PREMIUM	РПШ-16-2/1 CHEF
Мощность, кВт	36	30*	-	-	35,12
Напряжение, В	400	400	-	-	400
Мах температура шкафа, °С	+300	+300	+270	+270	+270
Вместимость	Тележка ТШГ-16-6-4 16 x 600x400	12 x 600x400	Тележка ТШГ-16-6-4 16 x 600x400	12 x 600x400	Тележка ТШГ-16-2/1 16 x GN2/1 16 x 600x400
Время разогрева камеры до температуры 270°С, мин в режиме сухого нагрева	40	40*	40	40*	18
Производительность, хлебных форм №7	80 шт/50 мин*	60 шт/50 мин*	80 шт/50 мин*	60 шт/50 мин*	80 шт/50 мин
Пароувлажнение	система пароувлажнения лоткового типа	система пароувлажнения лоткового типа	система пароувлажнения лоткового типа	система пароувлажнения лоткового типа	инжекционное
Регулировка скорости вращения вентиляторов нагрева камеры	+	+	-	-	-
Регулируемые жалюзи	+	+	+	+	-
Масса, кг	880	660*	по запросу	по запросу	580

ПАРАМЕТРЫ	РПШ-18-8-6MP CHEF	РПШ-12-6-4 LIGHT	РПШ-16-2/1 LIGHT	РПШ-16-6-4 LIGHT	РПШ-18-8-6MP LIGHT
Мощность, кВт	53	30*	35,12*	36*	53*
Напряжение, В	400	400	400	400	400
Мах температура шкафа, °С	+270	+300	+270	+300	+270
Вместимость	Тележка ТШГ-18 18 x 600x400	12 x 600x400	Тележка ТШГ-16-2/1 16 x GN2/1 16 x 600x400	Тележка ТШГ-16-6-4 16 x 600x400	Тележка ТШГ-18 18 x 600x400
Время разогрева камеры до температуры 270°С, мин в режиме сухого нагрева	20	40*	18	40	20
Производительность, хлебных форм №7	135 шт/50 мин	60 шт/50 мин*	80 шт/50 мин	80 шт/50 мин*	135 шт/50 мин
Пароувлажнение	инжекционное	система пароувлажнения лоткового типа	инжекционное	система пароувлажнения лоткового типа	инжекционное
Регулировка скорости вращения вентиляторов нагрева камеры	-	-	-	-	-
Регулируемые жалюзи	-	+	-	+	-
Масса, кг	950	660*	640*	880*	1020*

# ПАРОКОНВЕКТОМАТЫ



PKA-10-2/1ПП2



PKA-6-1/1ПМ2-01



PKA-6-1/2В

ПАРАМЕТРЫ	PKA-6-1/3П	PKA-6-1/2В	PKA-6-1/2П	PKA-6-2/3П	PKA-6-1/1ПМ2	PKA-6-1/1ПМ2-01	PKA-6-1/1ПП2
Тип	бойлерный	инжекционный	бойлерный	бойлерный	бойлерный	бойлерный	бойлерный
Мощность, кВт	3,2	4,2	4,6	5,2	9,5	9,5	9,5
Напряжение, В	230	230/400	400	230	400	400	400
Мак температура, °С	+270	+270	+270	+270	270	270	270
Вместимость	6xGN1/3	6xGN1/2	6xGN1/2	6xGN2/3	6xGN1/1	6xGN1/1	6xGN1/1
Масса, кг	42	51	52	65	120	120	120

ПАРАМЕТРЫ	PKA-6-1/1ВМ2	PKA-6-1/1ВМ2-01	PKA-6-1/1ВП2	PKA-6-1/1ПМФ2	PKA-10-1/1ПМ2	PKA-10-1/1ПМ2-01	PKA-10-2/1ПМ2
Тип	инжекционный	инжекционный	инжекционный	бойлерный	бойлерный	бойлерный	бойлерный
Мощность, кВт	9,5	9,5	9,5	9,2	12,5	12,5	12,5
Напряжение, В	400	400	400	400/230	400	400	400
Мак температура, °С	+270	+270	+270	+270	+270	+270	+270
Вместимость	6xGN1/1	6xGN1/1	6xGN1/1	6xGN2/3	10xGN1/1	10xGN1/1	10xGN1/1
Масса, кг	110	115	115	65	145	150	150

ПАРАМЕТРЫ	PKA-10-1/1ПП2	PKA-10-2/1ПП2	PKA-10-1/1ВМ2	PKA-10-1/1ВМ2-01	PKA-10-1/1ВП2	PKA-10-1/1ПМФ	PKA-10-1/1ПМФ2
Тип	бойлерный	бойлерный	инжекционный	инжекционный	инжекционный	бойлерный	бойлерный
Мощность, кВт	12,5	27,5	12,5	12,5	12,5	12,5	12,5
Напряжение, В	400	400	400	400	400/230	400	400/230
Мак температура, °С	+270	+270	+270	+270	+270	+270	+270
Вместимость	10xGN1/1	10xGN2/1	10xGN1/1	10xGN1/1	10xGN1/1	10xGN1/1	10xGN1/1
Масса, кг	150	200	150	150	140	155	145

ПАРАМЕТРЫ	PKA-20-1/1ПМ2	PKA-20-1/1ПМ2-01	PKA-20-1/1ПП2	PKA-20-1/1ВМ2-01	PKA-20-1/1ВП2
Тип	бойлерный	бойлерный	бойлерный	инжекционный	инжекционный
Мощность, кВт	35	35	35	35	35
Напряжение, В	400	400	400	400	400
Мак температура, °С	+270	+270	+270	+270	+270
Вместимость	10xGN1/1	20xGN1/1	20xGN1/1	20xGN1/1	20xGN1/1
Масса, кг	280	285	285	-	-

**Пароконвектоматы предназначены для приготовления продуктов питания методом обработки паром и горячим воздухом по отдельности или комбинированно.**

# КОНВЕКЦИОННЫЕ ПЕЧИ



КЭП-4П



КЭП-6П



КЭП-10П-01

ПАРАМЕТРЫ	КПП-4-1/2Э	КПП-4-1/2П	ПКЭ-4Э	КПП-4ЭМ	КПП-4М	КПП-4Э
Тип	электрический	электрический	электрический	электрический	электрический	электрический
Мощность, кВт	3,5	3,5	3,2	3,2	3,2	3,5
Напряжение, В	230	230	230	230	230	230
Рабочая камера	эмаль	нерж. сталь	эмаль	эмаль	нерж. сталь	эмаль
Панель управления	электро-механическая	электронная	электро-механическая	электро-механическая	электро-механическая	электро-механическая
Мак температура в камере, С°	+270	+270	+270	+270	+270	+270
Вместимость	4х325х265мм	4х325х265мм	4х435х320мм	4х469х330мм	4х460х330мм	4х460х330мм
Масса, кг	42	40	39	39	39	47

ПАРАМЕТРЫ	КЭП-4Э	КЭП-4	КЭП-4П	КЭП-4ПМ	КЭП-6Э	КЭП-6	КЭП-6П
Тип	электрический	электрический	электрический	электрический	электрический	электрический	электрический
Мощность, кВт	6,5	6,5	6,5	6,5	10,5	10,5	10,5
Напряжение, В	400/230	400/230	400/230	400/230	400	400	400
Рабочая камера	эмаль	нерж. сталь	нерж. сталь	нерж. сталь	эмаль	нерж. сталь	нерж. сталь
Панель управления	электро-механическая	электро-механическая	электронная	электронная	электро-механическая	электро-механическая	электронная
Мак температура в камере, С°	+270	+270	+270	+270	+270	+270	+270
Вместимость	4х600х400мм	4х600х400мм	4х600х400мм	4х600х400мм	4х600х400мм	4х600х400мм	4х600х400мм
Масса, кг	60	60	60	74	100	100	100

ПАРАМЕТРЫ	КЭП-6П-01	КЭП-6ПМ	КЭП-10	КЭП-10Э	КЭП-10П	КЭП-10П-01	КЭП-10ПМ
Тип	электрический	электрический	электрический	электрический	электрический	электрический	электрический
Мощность, кВт	10,6	10,6	15,5	15,5	15,5	15,7	15,85
Напряжение, В	400	400	400	400	400	400	400
Рабочая камера	нерж. сталь	нерж. сталь	нерж. сталь	эмаль	нерж. сталь	нерж. сталь	нерж. сталь
Панель управления	электронная	электронная	электро-механическая	электро-механическая	электронная	электронная	электронная
Мак температура в камере, С°	+270	+270	+270	+270	+270	+270	+270
Вместимость	6х600х400мм	6х600х400мм	10х600х400мм	10х600х400мм	10х600х400мм	10х600х400мм	10х600х400мм
Масса, кг	123	95	120	120	120	151	151

ПАРАМЕТРЫ	КЭП-16П	КЭП-16П-01
Тип	электрический	электрический
Мощность, кВт	27,4	27,4
Напряжение, В	400	400
Рабочая камера	нерж. сталь	нерж. сталь
Панель управления	электронная	электронная
Мак температура в камере, С°	+270	+270
Вместимость	16х600х400мм	16х600х400мм
Масса, кг	260	261

Конвекционные печи предназначены для приготовления и разогрева блюд, а также выпечки хлебобулочных и кондитерских изделий на предприятиях общественного питания. Термообработка продуктов осуществляется за счет равномерной циркуляции горячего воздуха внутри рабочей камеры. Всегда в наличии широкий ассортимент аксессуаров – расстоечные шкафы, подставки, вытяжные зонты.

# СПИРАЛЬНЫЕ ТЕСТОМЕСЫ СЕРИИ CHEF И LIGHT

Спиральные тестомесы серии CHEF и LIGHT предназначены для замеса любого вида теста в хлебопекарных производствах и на предприятиях общественного питания.



TMC-40HH-2P



TMC-20HH-MC



TMC-120SP-2P

ПАРАМЕТРЫ	TMC-30HH-2P	TMC-40HH-2P	TMC-40SP-2P	TMC-60HH-2P	TMC-20HH-1Ц	TMC-20HH-2Ц	TMC-20HH-MC	TMC-30HH-1Ц	TMC-30HH-2Ц
Мощность, кВт	0,75/1,1	0,8/1,32	0,8/1,32*	1,0/1,7	1,2	0,85/1,2	1,2	1,6	1,1/1,8
Напряжение, В	400	400	400	400	400	400	230	230	400
Норма загрузки ингредиентов для дрожжевого теста, кг	20	25	25*	45	12	12	12	18	18
Норма загрузки ингредиентов для крутого теста, кг	-	-	-	-	4	4	4	6	6
Кол-во скоростей	2	2	2	2	1	2	диапазон	1	2
Вместимость дежи, л	30	40	40	60	20	20	20	30	30
Производительность кг/час, не более	100	125	125	225	60	72	72	90	110
Масса, кг	95	100	100*	128	91	93	90	103	106

ПАРАМЕТРЫ	TMC-30HH-MC	TMC-40HH-2Ц	TMC-40HH-2P	TMC-60HH-2P	TMC-80HH-2P	TMC-100HH-2P	TMC-120HH-2P	TMC-120SP-2P
Мощность, кВт	1,6	1,6/2,6	1,6/2,6	2,3/3,7	2,3/3,5	3,2/5,4	3,2/5,4	3,2
Напряжение, В	230	400	400	400	400	400	400	400
Норма загрузки ингредиентов для дрожжевого теста, кг	18	25	25	45	55	65	80	80
Норма загрузки ингредиентов для крутого теста, кг	6	8	8	15	18	21	25	25
Кол-во скоростей	диапазон	2	2	2	2	2	2	2
Вместимость дежи, л	30	40	40	60	80	100	120	120
Производительность кг/час, не более	110	150	150	270	300	325	400	400
Масса, кг	100	135	135	240	245	360	385	385

\*ориентировочно

# ТЕСТОРАСКАТОЧНЫЕ МАШИНЫ

Машины тестораскаточные предназначены для раскатки теста для получения пласта теста требуемой толщины. Машина тестораскаточная обеспечивает механизацию раскатывания заготовок из слоеного, дрожжевого и бездрожжевого теста, кондитерских мастик.



TPM-500-850



TPM-600-1200



TPM-320



TPM-40

ПАРАМЕТРЫ	ТРМ-500-850	ТРМ-600-1200	ТРМ-30	ТРМ-40	ТРМ-320	ТРМ-420	ТРМ-520
Тип	настольная	напольная	настольная	настольная	настольная	настольная	настольная
Мощность, кВт	0,55	0,75	0,5	0,5	0,37	0,37	0,37
Напряжение, В	400	400	230	230	400	400	400
Скорость раскатки, м/сек	0,5	0,5	0,2	0,2	0,2	0,2	0,2
Толщина раскатываемого слоя, мм	0,1-40	0,1-45	0,1-4	0,1-10	0,1-10	0,1-10	0,1-10
Длина валков/скалок	505	605	300	400	320	420	520
Диаметр валков/скалок	60	70	50	50	60	60	60
Размер конвейерных транспортеров, мм	500x850	600x1200	-	-	-	-	-
Масса, кг	150	260	39,5	47	59	67	75

## ТЕСТОДЕЛИТЕЛЬ-ОКРУГЛИТЕЛЬ

Тестоделитель-округлитель предназначен для деления сырого теста на заготовки и придания им круглой формы для последующей выпечки различных хлебобулочных изделий.

ПАРАМЕТРЫ	ТДО-30М
Мощность, кВт	0,75
Напряжение, В	400
Рабочая температура, °С	+10...+45
Число заготовок, шт	30
Вес тестовой заготовки, г	30-100
Производительность, не менее шт./час	3200
Мах загрузка теста, кг	3,0
Масса, кг	325



# ФЕРМЕНТАТОРЫ СЕРИИ **LIGHT** И **CHEF**



Ферментаторы предназначены для выведения, омолаживания (размораживания) и хранения производственной закваски



**Закваска** – это полуфабрикат, приготовленный из муки и воды, добавляется при замесе теста для выпечки различных видов хлебобулочных изделий.

ПАРАМЕТРЫ	ФТ-40 (серия LIGHT)	ФТ-40П (серия CHEF)	ФТ-100 (серия LIGHT)
Мощность, кВт	1,6	1,6	3,6
Напряжение, В	400	400	400
Общий объем кюветы, л	80	80	210
Мах полезный объем закваски, л	40	40	105
Объем материнской закваски, л	12	12	31,5
Температурный режим в кювете, °С	+6...+30	+6...+30	+6...+30
Масса, кг	189	194	257

# МИКСЕРЫ ПЛАНЕТАРНЫЕ

Миксер планетарный предназначен для замеса различных видов теста, для взбивания яичной смеси, сливочного и масляного кремов, творожной массы, различных соусов, для приготовления картофельного пюре, бисквитного теста, мясного и рыбного фарша.



МПЛ-60



МПЛ-40

ПАРАМЕТРЫ	МПЛ-40	МПЛ-60
Мощность, кВт	1,5	2,2
Напряжение, В	230	230
Рабочая температура, °С	+10...+45	+10...+45
Вместимость (объем) дежи, л	40	60
Загрузка продуктов, кг/условная производительность, кг/час:		
- дрожжевое тесто влажностью 40%	4,5/18.5	7/28
- дрожжевое тесто влажностью 50%	11/44	10/40
- дрожжевое тесто влажностью 60 %	19/59	17/68
- взбитое сливочное масло	19/79	30/90
- творожный фарш для ватрушек	23/95	30/120
- картофельное пюре	23/95	36/144
Масса, кг	190	220



# ПЕЧИ ДЛЯ ПИЦЦЫ

Печи электрические для пиццы предназначены для выпечки пиццы и хлебобулочных изделий, требующих высокой температуры приготовления.



ПЭК-400



ПЭП-1



ПЭП-4x2



ПЭП-6

ПАРАМЕТРЫ	ПЭП-1-01	ПЭП-1	ПЭП-2	ПЭП-4	ПЭП-4x2	ПЭП-6	ПЭП-6x2
Мощность, кВт	2,6	2,64	4,84	6,24	12,48	9,68	19,36
Напряжение, В	230	230	230	400	400	400	400
Вместимость пицц, шт	1 (d 350 мм)	1 (d 350 мм)	2 (d 350мм)	4 (d 350мм)	8 (d 350мм)	6 (d 350мм)	12 (d 350мм)
Диапазон регулирования температуры печи °С,	+20...+450	+20...+450	+20...+450	+50...+450	+50...+450	+20...+450	+50...+450
Масса, кг	36	36	55	94	158	120	253

ПАРАМЕТРЫ	ПЭК-400	ПЭК-400 (2,3 уровень на передвижной подставке)	ПЭК-600	ПЭК-800
Мощность, кВт	8,614	8,614	20,0	27,5
Напряжение, В	400	400	400	400
Вместимость пицц, шт	2 (d 400мм)	2 (d 400мм)	2 (d 600мм)	2 (d 800мм)
Диапазон регулирования температуры печи °С,	+70...+315	+70...+315	+70...+315	+70...+315
Масса, кг	110	100	260	360

# ПОДОВЫЕ ПЕКАРСКИЕ ШКАФЫ



ЭШП-3-01КП 3EN Super

Подовые пекарские шкафы предназначены для выпечки кондитерских и хлебобулочных изделий.



ЭШ-2К



ЭШП-3-01



ЭШ-4К

ПАРАМЕТРЫ	ЭШ-1К	ЭШ-2К	ЭШ-3К	ЭШ-4К	ЭШП-3	ЭШП-3-01 (270°C)	ЭШП-3-01 (320°C)	ЭШП-3КП	ЭШП-3-01КП	ЭШП-3-01КП 3EN Super
Мощность, кВт	5,2	10,4	15,6	20,8	14,64	29,04	14,64	14,64	14,64	29,04
Напряжение, В	230	400	400	400	400	400	400	400	400	400
Диапазон регулирования температуры изделия, °С	+20...+270	+20...+270	+20...+270	+20...+270	+50...+320	+50...+270	+50...+320	+50...+320	+50...+320	+30...+320
Время разогрева изделия до рабочей температуры 240°C, мин, не более	40	40	40	40	30	30	30	45	30	30
Пароувлажнение	-	-	-	-	-	+	+	+	+	+
Количество камер	1	2	3	4	3	3	3	3	3	3
Площадь пода	0,73	2 x 0,73	3 x 0,73	4 x 0,73	2,25(3x0,75)	2,25(3x0,75)	2,25(3x0,75)	2,25(3x0,75)	3 x 0,75	3 x 0,78
Внутренние размеры камеры, мм, рабочая высота до кронштейнов ТЭНа)	1000x800 x180	1000x800 x180	1000x800 x180	1000x800 x180	1035x800 x280(250)	1035x800 x(250)280	1035x800 x(250)280	1035x800 x263(233)	1035x800 x263(233)	1253x650 x276(250)
Масса, кг	155	260	410	510	331	350	331	368	368	423

# ШКАФЫ ЖАРОЧНЫЕ ЭЛЕКТРИЧЕСКИЕ

Шкафы жарочные электрические предназначены для жарки полуфабрикатов из рыбы, мяса и овощей и выпечки мелкоштучных кулинарных изделий.



ШЖЭ-3-01



ШЖЭ-2-К-2/1



ШЖЭ-1-Э

ПАРАМЕТРЫ	ШЖЭ-1	ШЖЭ-1-Э	ШЖЭ-1-01	ШЖЭ-1-К-2/1	ШЖЭ-2	ШЖЭ-2-Э
Мощность, кВт	4,8	4,8	4,8	4,8	9,6	9,6
Напряжение, В	230	230	230	230	400	400
Количество камер	1	1	1	1	2	2
Конвекция	-	-	-	+	-	-
Пароувлажнение	-	-	-	+	-	-
Время разогрева шкафа до температуры 240°C, мин	30	30	30	20	30	30
Диапазон регулирования температуры, °С	+20...+270	+20...+270	+20...+270	+20...+270	+20...+270	+20...+270
Рабочая камера шкафа	углерод. сталь	эмал. сталь	углерод. сталь	нерж. сталь	углерод.сталь	эмал.сталь
Вместимость	3 x 530x470	3 x 530x470	3 x 530x470	2 x GN1/1-65	3x530x470	3x530x470
Масса, кг	90	90	90	90	150	150

ПАРАМЕТРЫ	ШЖЭ-2-01	ШЖЭ-2-К-2/1	ШЖЭ-3	ШЖЭ-3-Э	ШЖЭ-3-01	ШЖЭ-3-К-2/1
Мощность, кВт	9,6	11,9	14,4	14,4	14,4	17,82
Напряжение, В	400	400	400	400	400	230
Количество камер	2	2	3	3	3	3
Конвекция	-	+	-	-	-	+
Пароувлажнение	-	+	-	-	-	+
Время разогрева шкафа до температуры 240°C, мин	30	20	30	30	30	20
Диапазон регулирования температуры, °С	+20...+270	+20...+270	+20...+270	+20...+270	+20...+270	+20...+270
Рабочая камера шкафа	нерж.сталь	нерж.сталь	углерод.сталь	эмал.сталь	нерж.сталь	нерж.сталь
Вместимость	3x530x470	2xGN1/1-65	3x530x470	3x530x470	3x530x470	2xGN1/1-65
Масса, кг	150	150	190	190	190	190

# ШКАФЫ ПОДОВЫЕ ПЕКАРСКИЕ ГАЗОВЫЕ

Газовые шкафы ГШ предназначены для выпечки кондитерских и хлебобулочных изделий.

ПАРАМЕТРЫ	ГШ-1	ГШ-2
Полная мощность шкафа, кВт	8	16
Площадь пода одной секции, м <sup>2</sup>	0,75	0,75
Время разогрева изделия до температуры 340°C, мин.	30	30
Диапазон регулирования температуры шкафа, °C	+100...+340	+100...+340
Пьезорозжиг	+	+
Газ-контроль	+	+
Масса, кг	150	230



ГШ-1

# ШКАФЫ ЖАРОЧНЫЕ ГАЗОВЫЕ

Шкафы жарочные газовые предназначены для жарки полуфабрикатов из мяса, рыбы, овощей, выпечки мелкоштучных мучных изделий и запекания творожных блюд на предприятиях общественного питания.



ШЖГ-1



ШЖГ-2



ШЖГ-3

ПАРАМЕТРЫ	ШЖГ-1	ШЖГ-2	ШЖГ-3
Максимальная мощность жарочного шкафа, кВт	5,5	11	16,5
Количество горелок, шт	1	2	3
Диапазон регулирования температуры жарочного шкафа, °C	+100...+280	+100...+280	+100...+280
Пьезорозжиг	+	+	+
Газ-контроль	+	+	+
Масса, кг	90	150	205



# ГОТОВЫЕ КОМПЛЕКТЫ ОБОРУДОВАНИЯ ДЛЯ КОМПЛЕКСНОГО ОСНАЩЕНИЯ ХЛЕБОПЕКАРНЫХ И КОНДИТЕРСКИХ ПРЕДПРИЯТИЙ

Торговая марка Abat предлагает готовые комплекты оборудования для комплексного оснащения предприятий общественного питания и торговли. У нас вы найдете большой выбор современного оборудования, которое поможет в комплексе оснастить как небольшую пиццерию, так крупную сеть заведений.



## ПИЦЦЕРИЯ

Готовый комплект оборудования Abat		кол-во, шт
1	Конвейерная печь для пиццы ПЭК-400	1
2	Подовый пекарский шкаф ЭШП-3-01КП ZEN Super	1
3	Спиральный тестомес ТМС-30НН-МЦ	1
4	Ферментатор ФТ-40-12	1
5	Холодильный стол для пиццы СХС-70-01П	1
6	Тестоделитель-округлитель (при наличии)	1
7	Тестораскаточная машина ТРМ-500/850 (при наличии)	1
8	Овощерезка МКО-50	1
9	Миксер планетарный МПЛ-40	1
10	Льдогенератор чешуйчатого льда ЛГ-250Ч-02	1
11	Бункер Б-400	1
12	Аппарат шоковой заморозки ШОК-20-1/1М	1
13	Холодильный шкаф низкотемпературный ШХн-0,7-01	1
14	Нейтральное оборудование (производственные столы, стеллажи, полки, ванны моечные, зонты вытяжные, нейтральные шкафы, подставки)	1

## КОНДИТЕРСКАЯ

Готовый комплект оборудования Abat		кол-во, шт
1	Миксер планетарный МПЛ-60	1
2	Спиральный тестомес ТМС-30НН-МЦ	1
3	Конвекционная печь КЭП-10П-01	1
4	Расстоечный шкаф ШРТ-12	1
5	Стол кондитерский СКР-7-2	1
6	Холодильный шкаф среднетемпературный ШХс-0,7-02	1
7	Витрина настольная холодильная ВХН-70-01	1
8	Аппарат шоковой заморозки ШОК-20-1/1ПМ	1
9	Стол-тумба СТКО-7-3	1
10	Нейтральное оборудование (производственные столы, стеллажи, полки, ванны моечные, зонты вытяжные, нейтральные шкафы, подставки)	1

## ХЛЕБОПЕКАРНОЕ ПРОИЗВОДСТВО

<b>Готовый комплект оборудования Abat</b>		<b>кол-во, шт</b>
1	Ротационный пекарский шкаф РПШ-16-6-4	1
2	Расстоечный шкаф ШРТ-16П	1
3	Спиральный тестомес ТМС-120СП-2П	1
4	Ферментатор ФТ-40-20	1
5	Тестоделитель-округлитель	1
6	Тестораскаточная машина ТРМ-500/850	1
7	Льдогенератор чешуйчатого льда ЛГ-250Ч-02	1
8	Бункер Б-400	1
9	Нейтральное оборудование (производственные столы, стеллажи, полки, ванны моечные, зонты вытяжные, нейтральные шкафы, подставки)	1

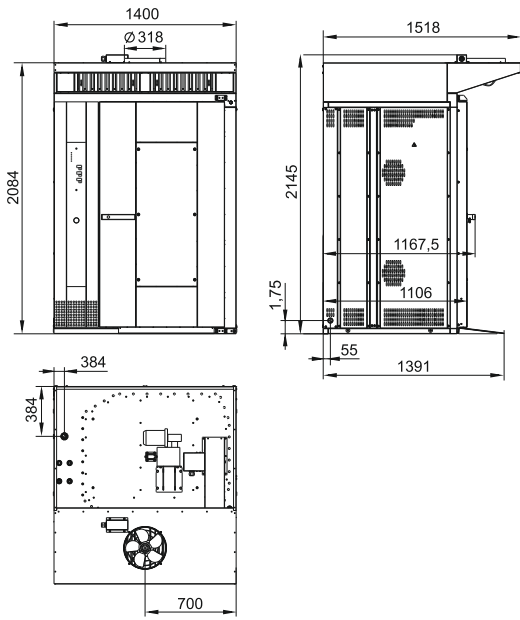
## ПЕКАРНЯ

<b>Готовый комплект оборудования Abat</b>		<b>кол-во, шт</b>
1	Подовый пекарский шкаф ЭШП-3-01КП ZEN Super	1
2	Конвекционная печь КЭП-10П-01	1
3	Шкаф расстоечный тепловой ШРТ-12 (двойной)	1
4	Спиральный тестомес ТМС-40НН-2П	1
5	Тестоделитель-округлитель (при наличии)	1
6	Тестораскаточная машина ТРМ-500/850 (при наличии)	1
7	Ферментатор ФТ-40-12	1
8	Стол кондитерский СКР-7-2	1
9	Холодильный шкаф среднетемпературный ШХс-0,7-02	1
10	Льдогенератор гранулированного льда ЛГ-90/30Г-02	1
11	Машина посудомоечная МПК-65-65	1
12	Жидкое щелочное концентрированное моющее средство для удаления сахарного пригара Abat	1
13	Витрина настольная нейтральная ВНН-70	1
14	Витрина настольная тепловая ВТН-70	1
15	Стол-тумба СТКО-7-3	2
16	Нейтральное оборудование (производственные столы, стеллажи, полки, ванны моечные, зонты вытяжные, нейтральные шкафы, подставки)	

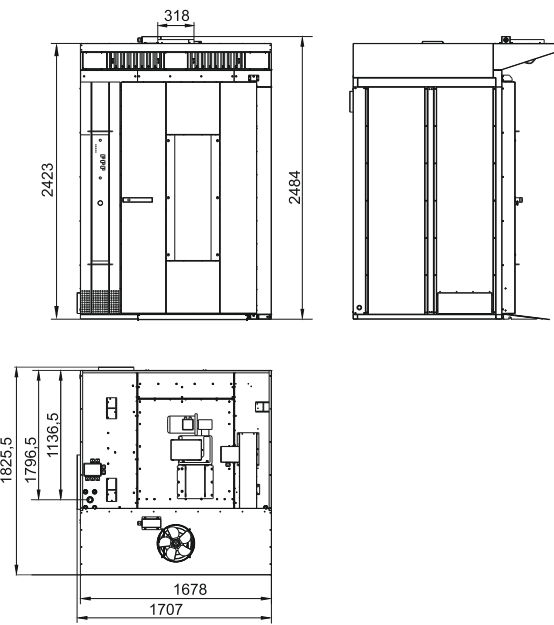
## ФАСТФУД

<b>Готовый комплект оборудования Abat</b>		<b>кол-во, шт</b>
1	Конвейерная печь для пиццы ПЭК-400 (бургерная станция)	1
2	Аппарат контактной обработки АКО-90П (1/2 поверхности гладкая - 1/2 поверхности рифленая)	1
3	Фритюрница ЭФК-90/2П	1
4	Электроварка ЭВК-90/2П с корзинами GN 1/6	1
5	Мармит ЭМК-90/2П	1
6	Плита индукционная КИП-49П-3,5-01	1
7	Аппарат шоковой заморозки ШОК-20-1/1М	1
8	Холодильный шкаф низкотемпературный ШХн-1,4-01	1
9	Холодильный шкаф среднетемпературный ШХс-1,4-01	1
10	Картофелечистка МКК-500-01	1
11	Овощерезка МКО-50	1
12	Стол холодильный СХС-70-01П	1
13	Льдогенератор кубикового льда ЛГ-46/25К-02	1
14	Спиральный тестомес ТМС-40НН-2П	1
15	Массажер для мяса вакуумный ММ-50В	1
16	Пароконвектомат ПКА-6-1/1ПП2	1
17	Дымогенератор ДГ-85	1
18	Нейтральное оборудование (производственные столы, стеллажи, полки, ванны моечные, зонты вытяжные, нейтральные шкафы, подставки)	1

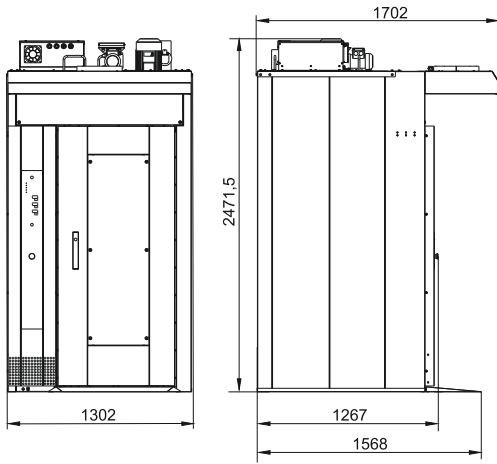
**РПШ-16-2/1М**



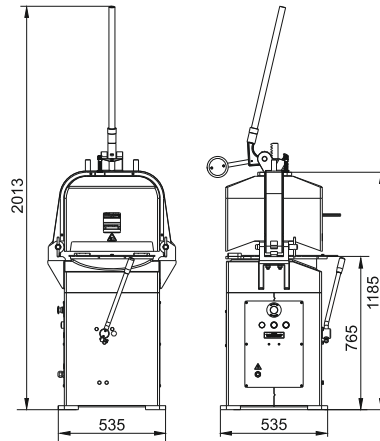
**РПШ-18-8-6МР**



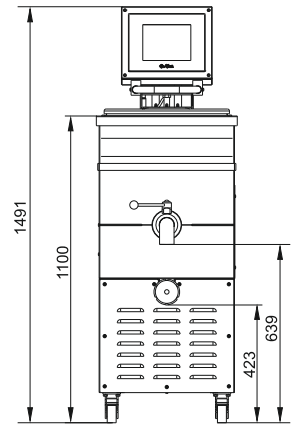
**РПШ-16-6-4**



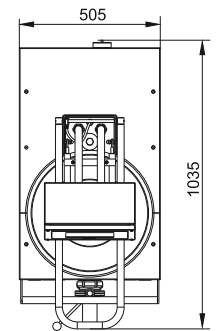
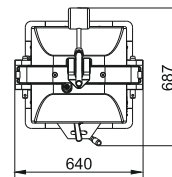
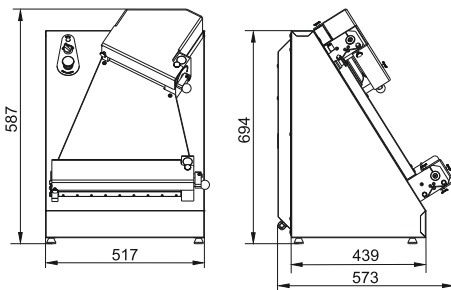
**ТДО-30М**



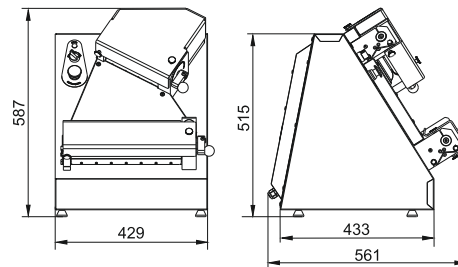
**ФТ-40**



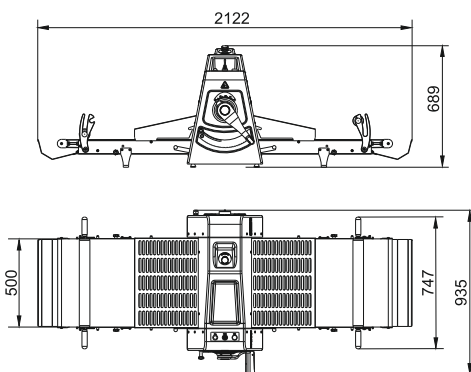
**ТРМ-40**



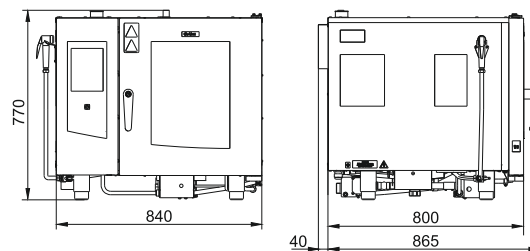
**ТРМ-30**



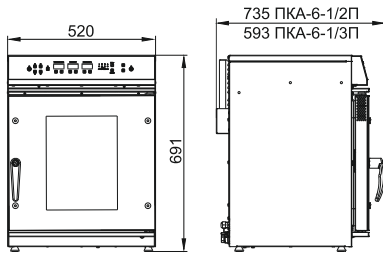
**ТРМ-500-850**



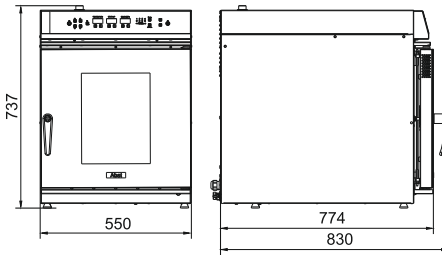
**ПКА-6-1/1ВП2**



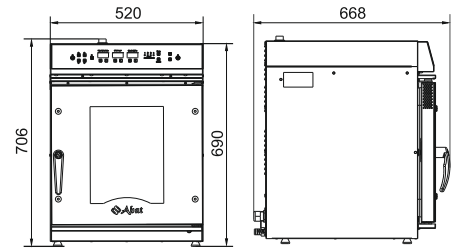
ПКА-6-1/3П, ПКА-6-1/2П



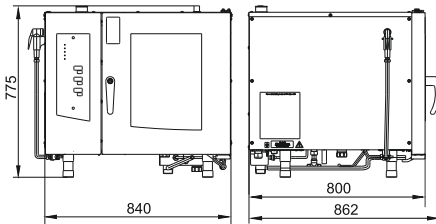
ПКА-6-2/3П



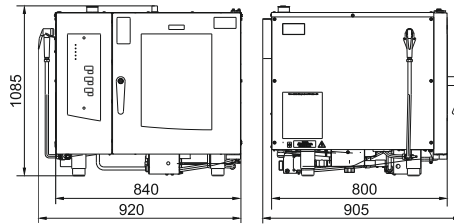
ПКА-6-1/2В



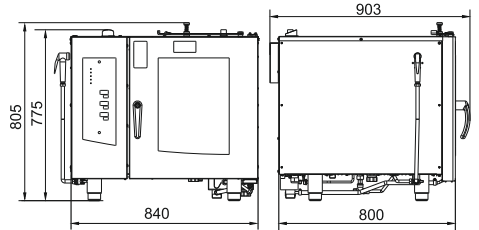
ПКА-6-1/1ПМ2  
ПКА-6-1/1ВМ2



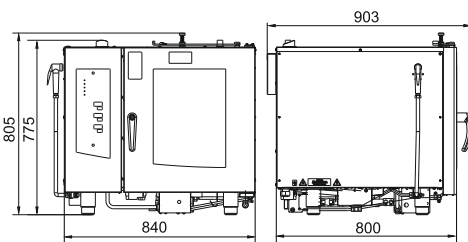
ПКА-6-1/1ПП2, ПКА-6-1/1ПМ2-01  
ПКА-6-1/1ВМ2-01



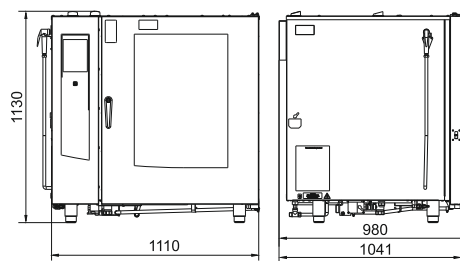
ПКА-6-1/1ПМФ2  
ПКА-6-1/1ВМФ2



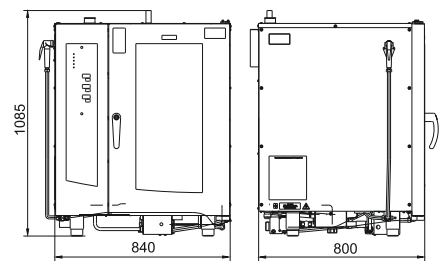
ПКА-6-1/1ПМФ2-01  
ПКА-6-1/1ВМФ2-01



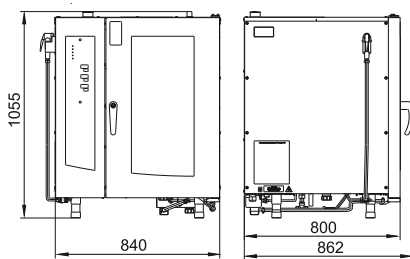
ПКА-10-2/1ПП2



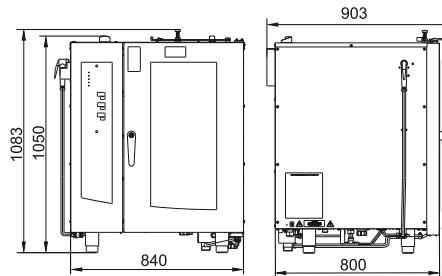
ПКА-10-1/1ПМ2-01  
ПКА-10-1/1ВМ2-01



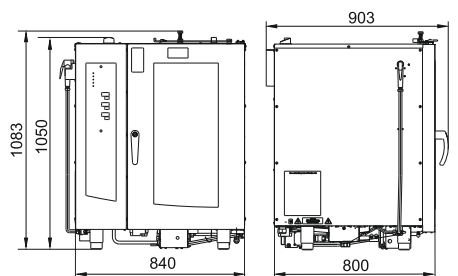
ПКА-10-1/1ПМ2  
ПКА-10-1/1ВМ2



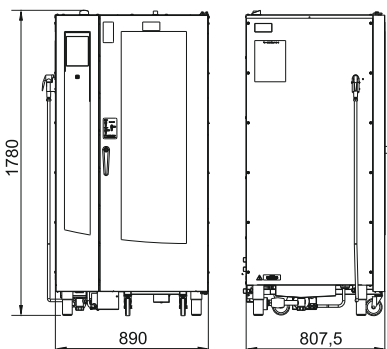
ПКА-10-1/1ПМФ2  
ПКА-10-1/1ВМФ2



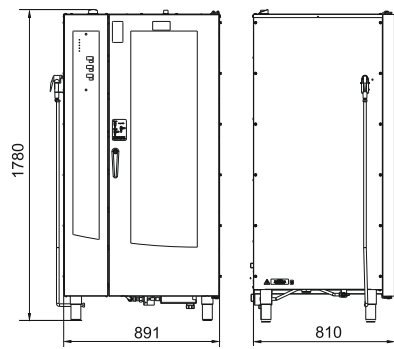
ПКА-10-1/1ПМФ2-01  
ПКА-10-1/1ВМФ2-01



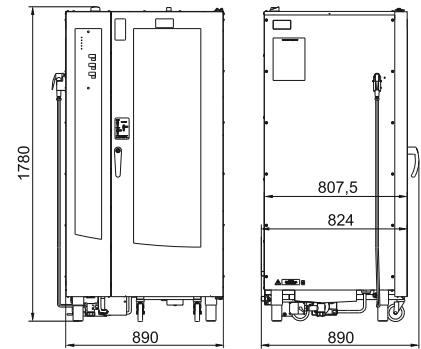
ПКА-20-1/1ПП2



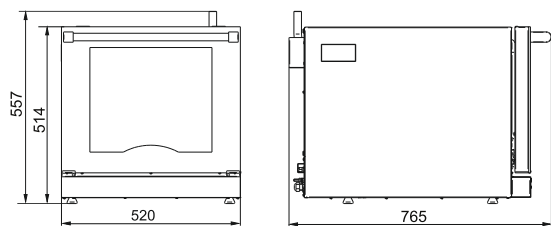
ПКА-20-1/1ПМ2



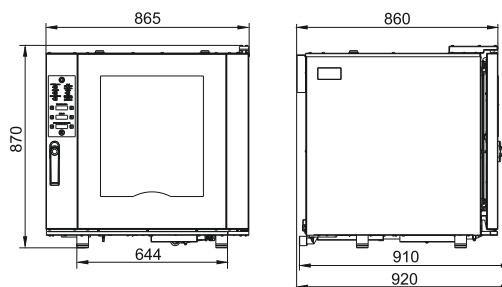
ПКА-20-1/1ПМ2-01



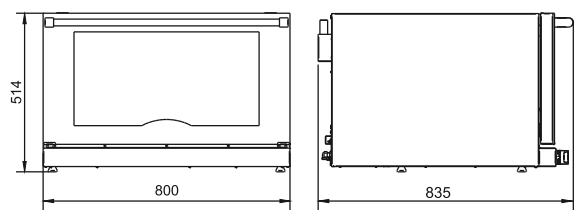
КПП-4-1/2Э, КПП-4-1/2П



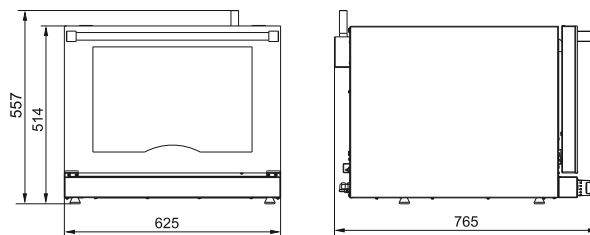
КЭП-6П-01



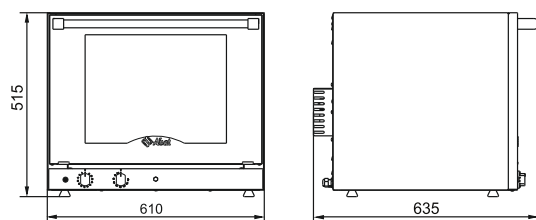
КЭП-4, КЭП-4П, КЭП-4Э



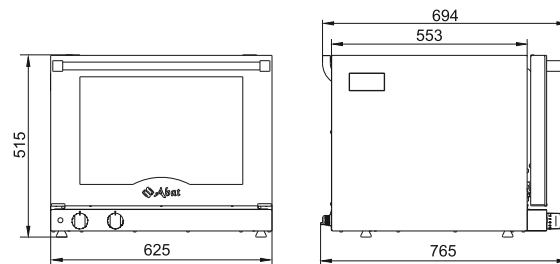
КПП-4Э, КПП-4П



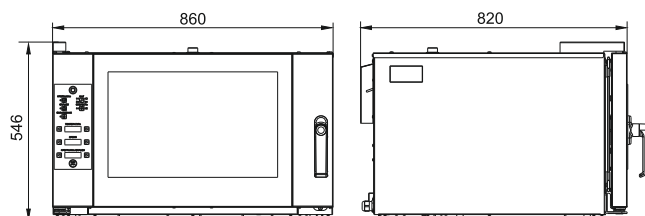
ПКЭ-4Э



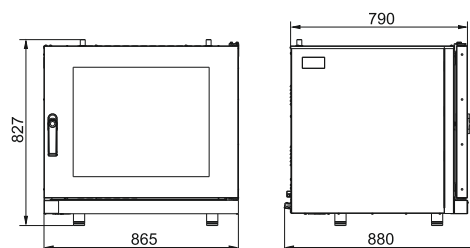
КПП-4М, КПП-4ЭМ



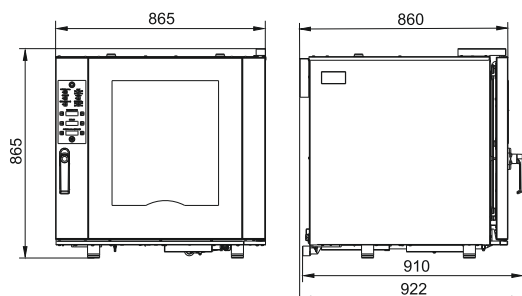
КЭП-4ПМ



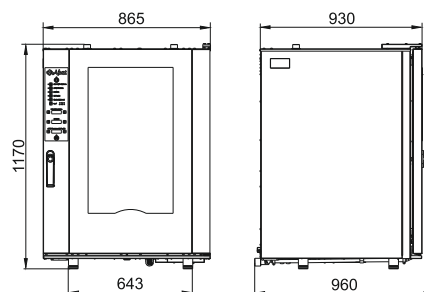
КЭП-6, КЭП-6П, КЭП-6Э



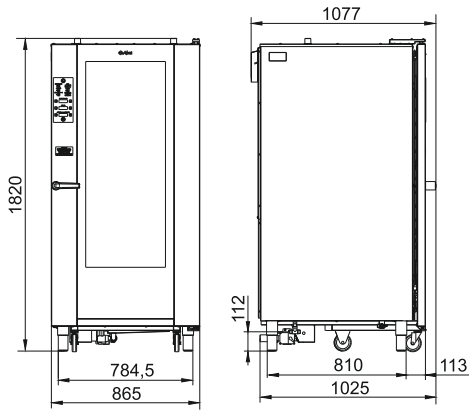
КЭП-6П-01



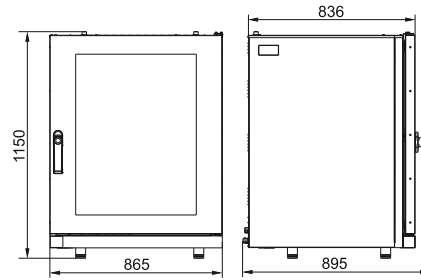
КЭП-10П-01



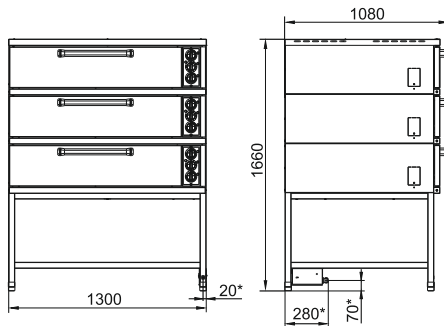
**КЭП-16П-01**



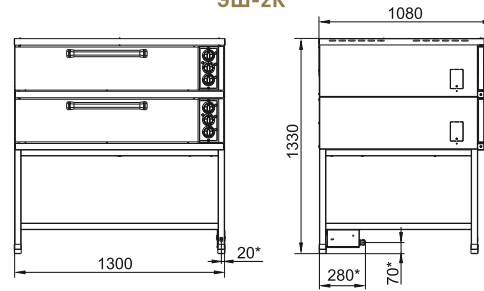
**КЭП-10, КЭП-10П, КЭП-10З**



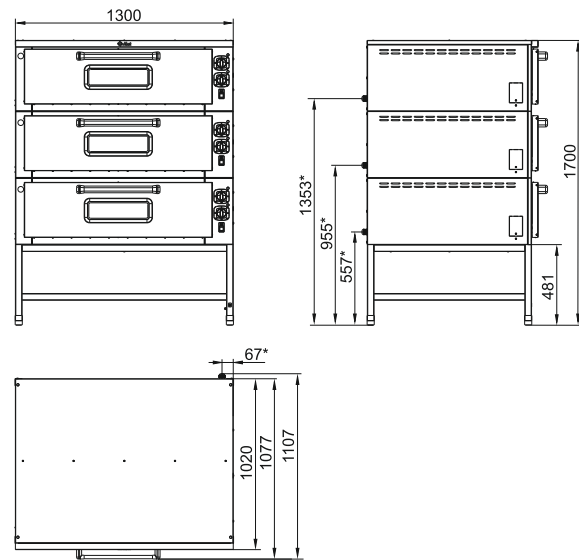
**ЭШ-3К**



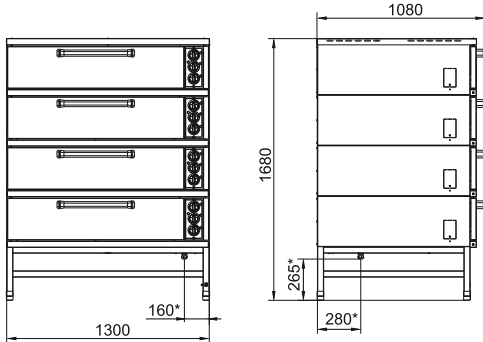
**ЭШ-2К**



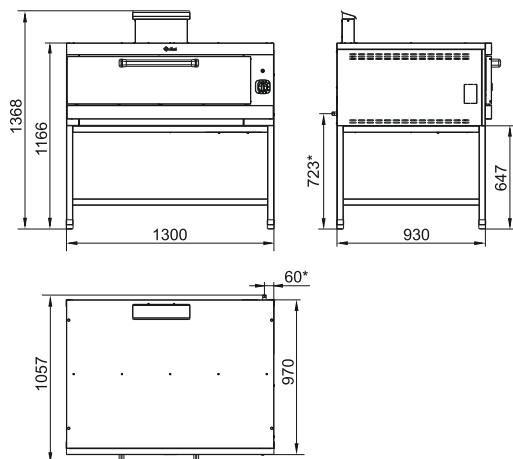
**ЭШП-3-01, ЭШП-3**



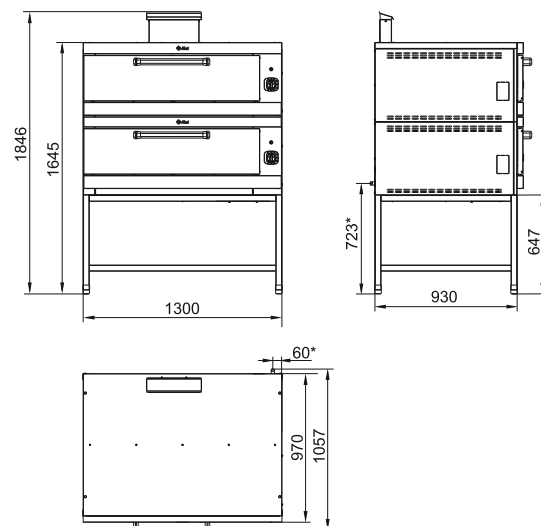
**ЭШ-4К**



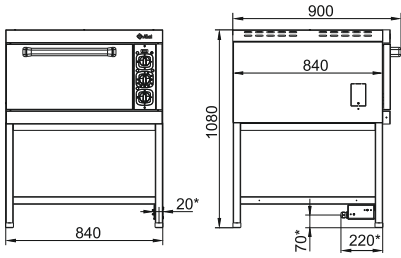
**ГШ-1**



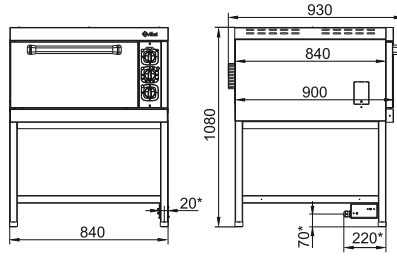
**ГШ-2**



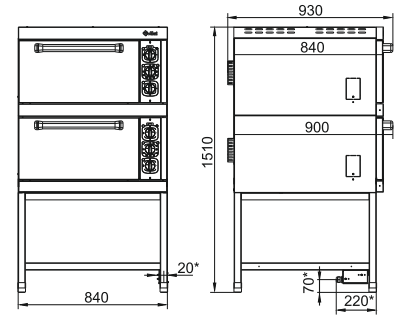
ШЖЭ-1, ШЖЭ-1-3, ШЖЭ-1-01



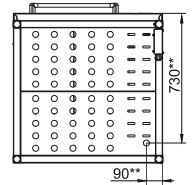
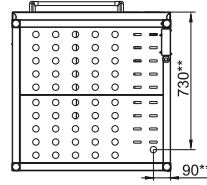
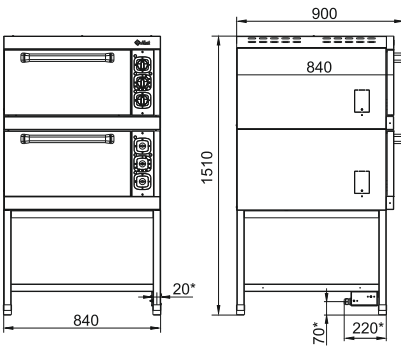
ШЖЭ-1-К-2/1



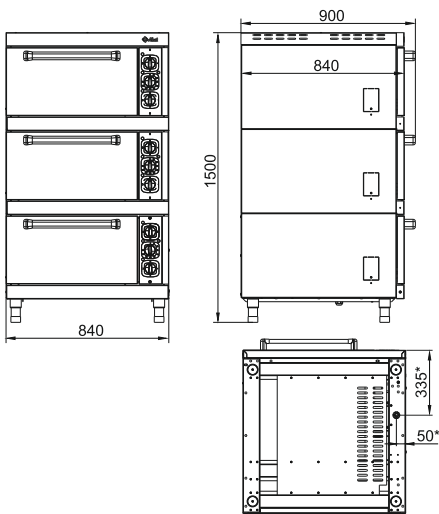
ШЖЭ-2-К-2/1



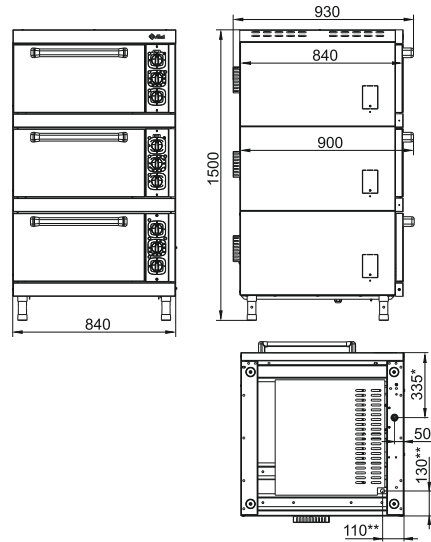
ШЖЭ-2, ШЖЭ-2-3, ШЖЭ-2-01



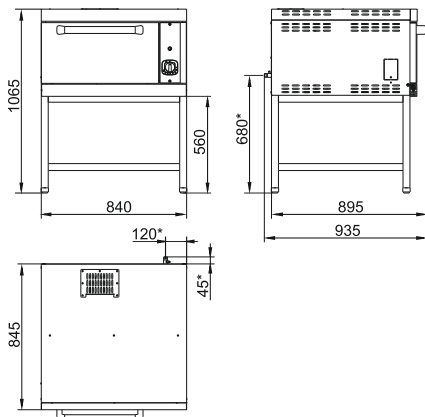
ШЖЭ-3, ШЖЭ-3-3, ШЖЭ-3-01



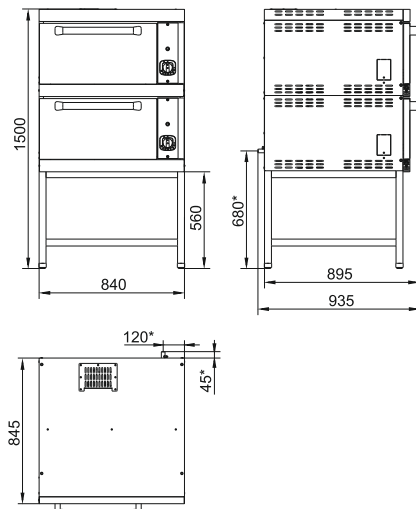
ШЖЭ-3-К-2/1



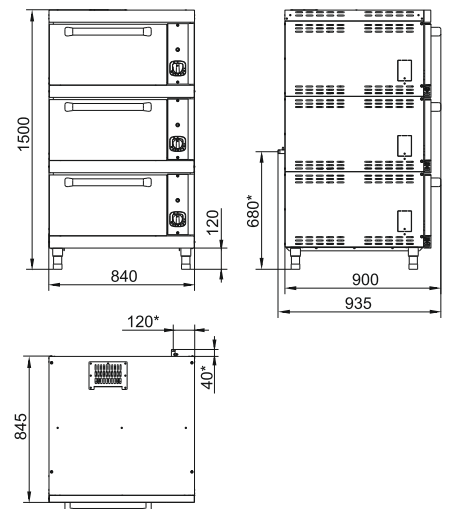
ШЖГ-1



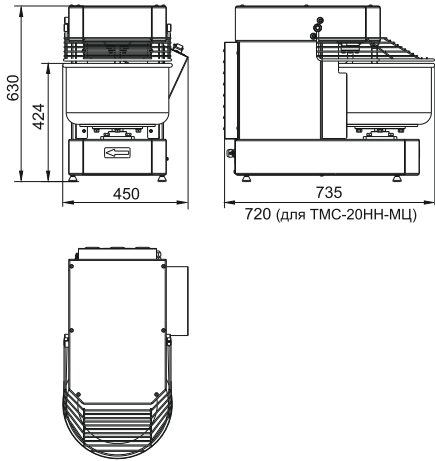
ШЖГ-2



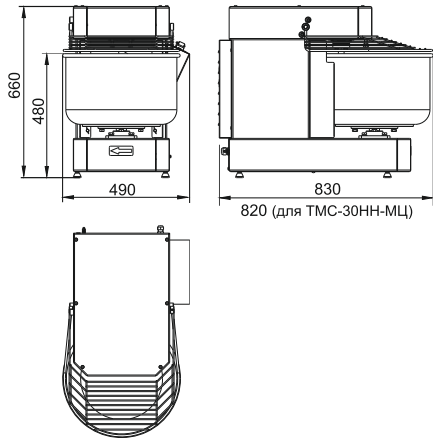
ШЖГ-3



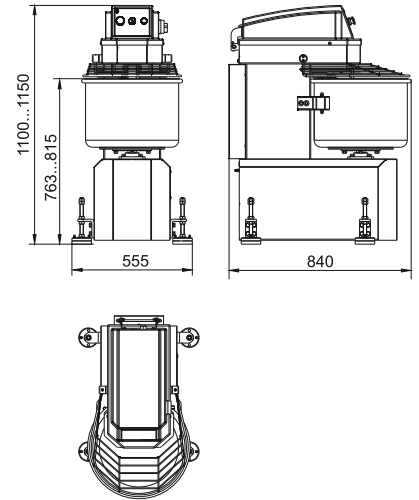
**TMC-20HH-MЦ, TMC-20HH-1Ц,  
TMC-20HH-2Ц**



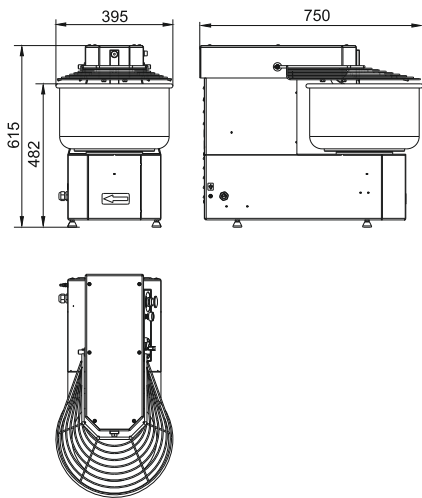
**TMC-30HH-MЦ, TMC-30HH-1Ц,  
TMC-30HH-2Ц**



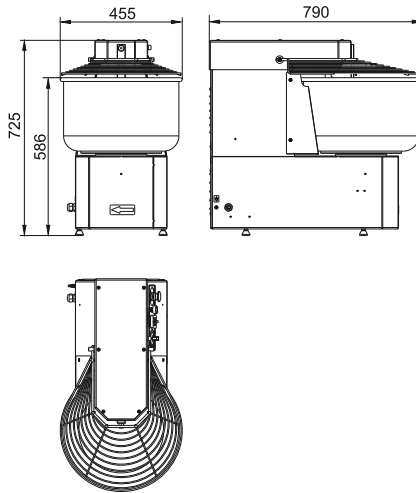
**TMC-40HH-2Ц, TMC-40HH-2П**



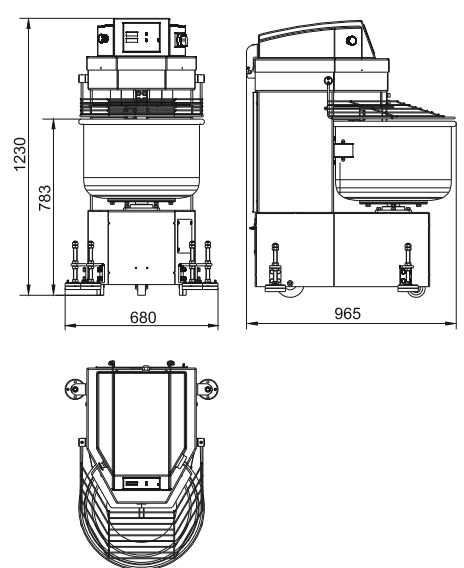
**TMC-20HH-1P**



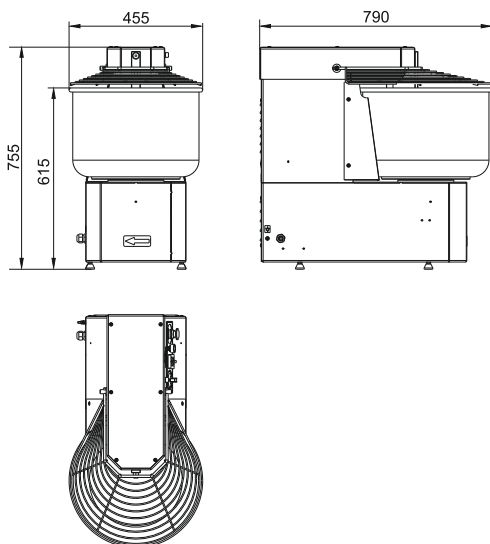
**TMC-30HH-1P**



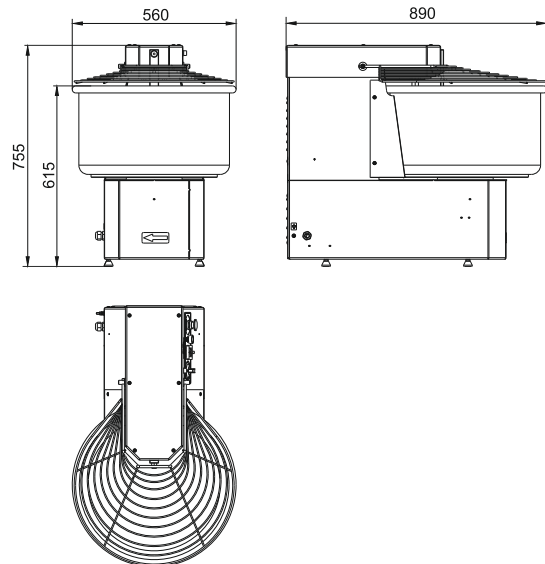
**TMC-60HH-2P**



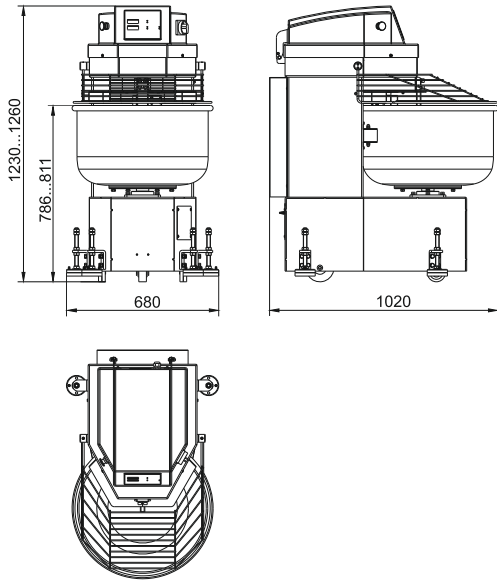
**TMC-40HH-1P, TMC-40HH-2P**



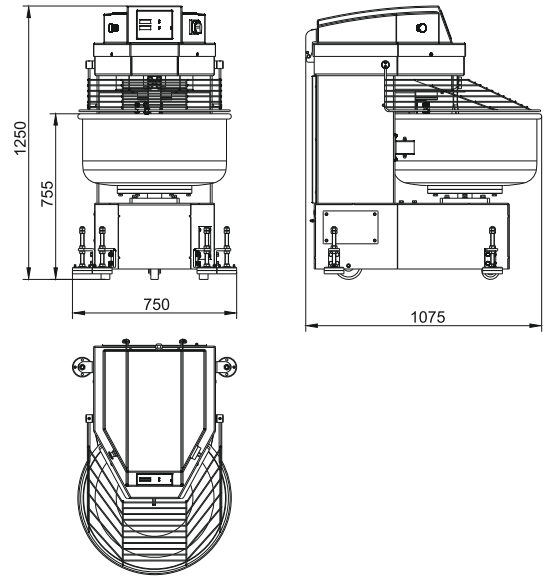
**TMC-60HH-1P, TMC-60HH-2P**



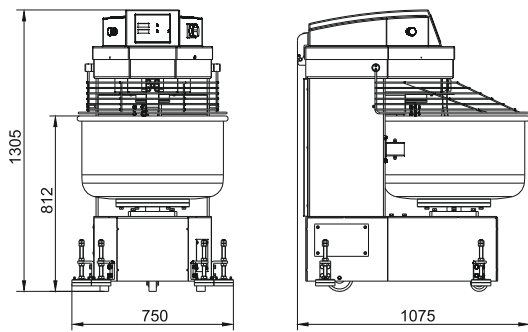
**TMC-80HH-2П**



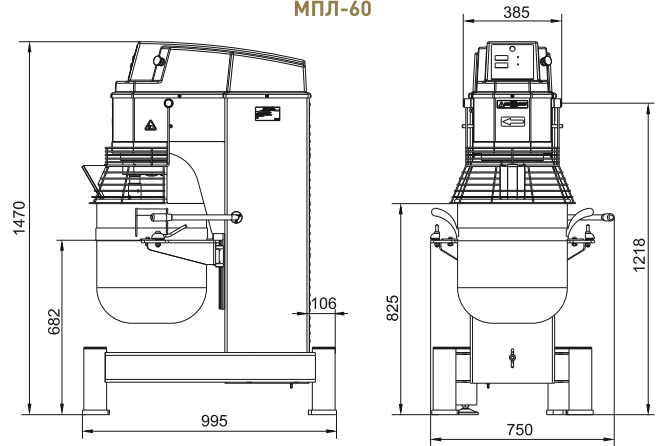
**TMC-100HH-2П**



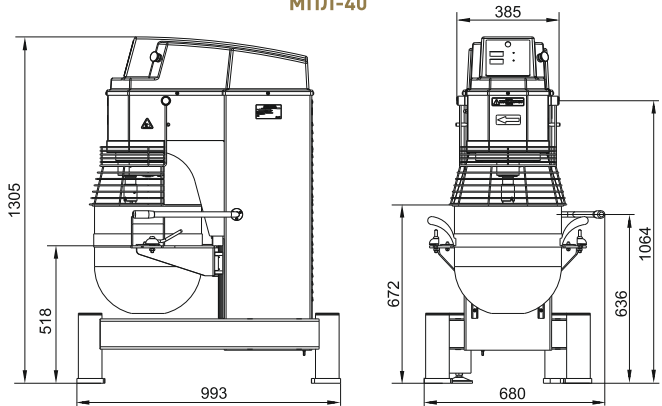
**TMC-120HH-2П**



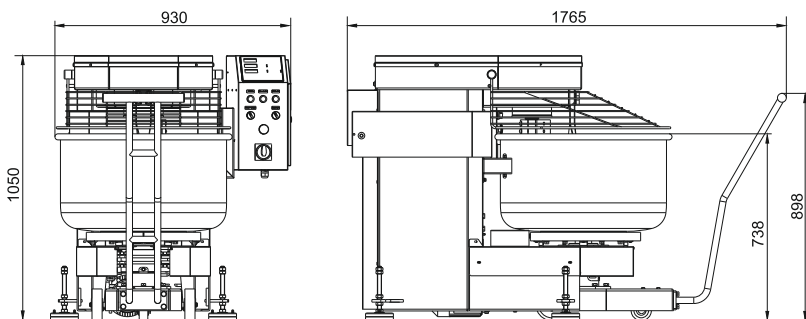
**МПЛ-60**



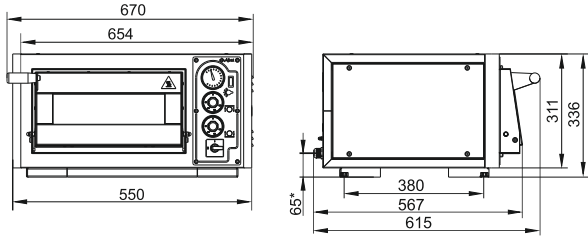
**МПЛ-40**



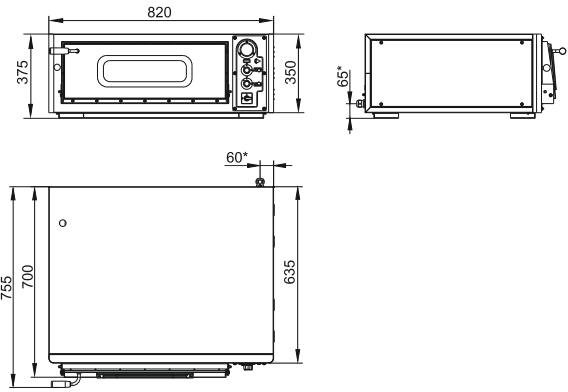
**TMC-120СП-2П**



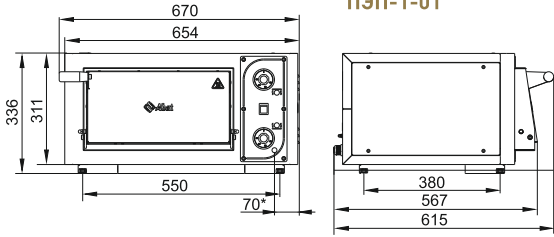
**ПЭП-1**



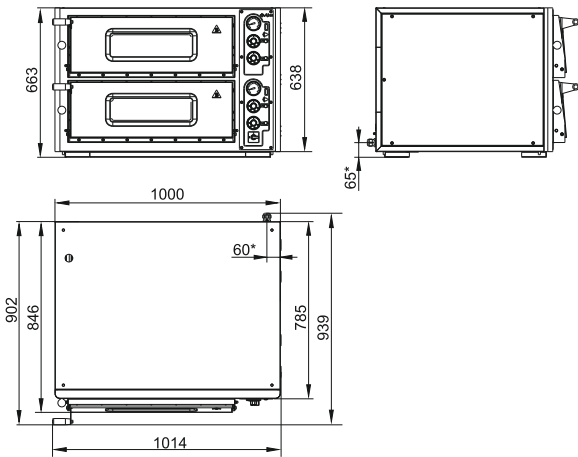
**ПЭП-2**



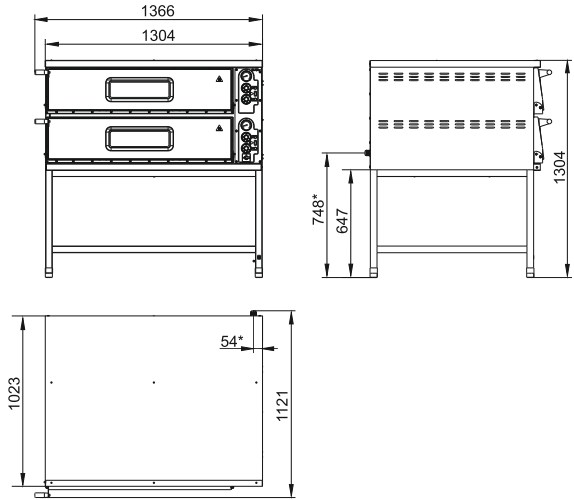
**ПЭП-1-01**



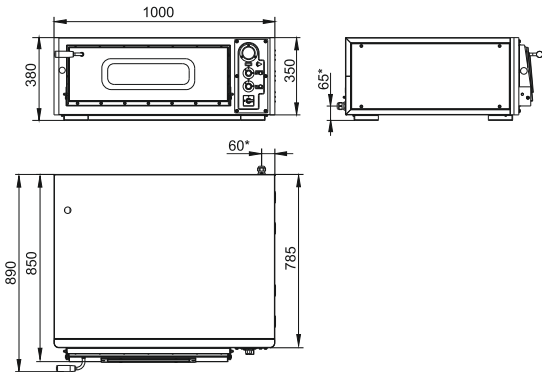
**ПЭП-4x2**



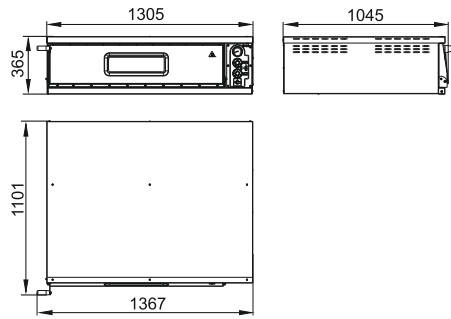
**ПЭП-6x2**



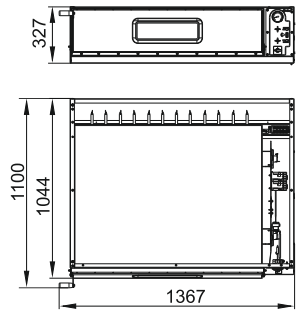
**ПЭП-4**



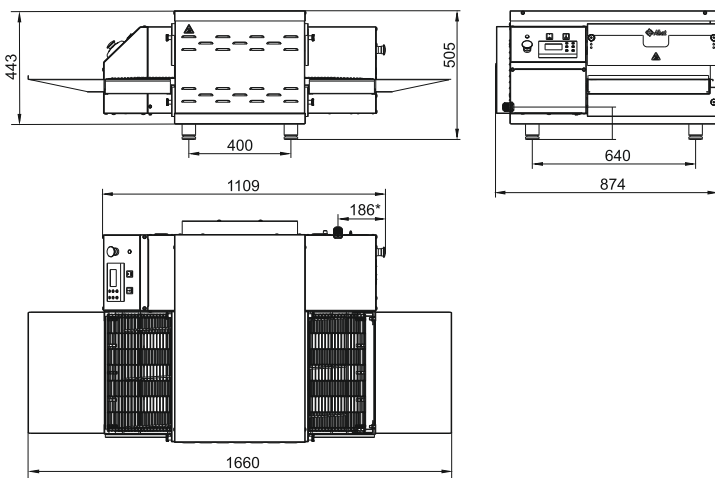
**ПЭП-6**



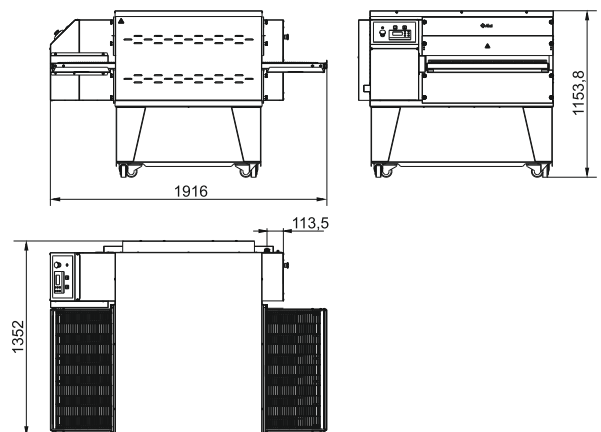
**ПЭП-6-01**



**ПЭК-400**



**ПЭК-800**





**АО «ЧУВАШТОРГТЕХНИКА»**

428020, Россия, Чувашская Республика,  
Чебоксары, Базовый проезд, 28

---

**ООО «ЭЛИНОКС»**

428020, Россия, Чувашская Республика,  
Чебоксары, Базовый проезд, 17

---

**ООО «ФРОСТО»**

428020, Россия, Чувашская Республика,  
Чебоксары, Базовый проезд, 21

---

**ООО «Торговая механика»**

428020, Россия, Чувашская Республика,  
Чебоксары, Базовый проезд, 16

---

отдел маркетинга: **(8352) 56 06 85**

**[www.abat.ru](http://www.abat.ru)**

e-mail: [market@abat.ru](mailto:market@abat.ru)