

ИНСТРУКЦИЯ ПО ЭКСПЛУАТАЦИИ



**Машина для мойки и чистки
картофеля и овощей**

I

Оглавление

1. Технические параметры
2. Уровень шума
3. Назначение устройства
4. Монтаж / Ввод в эксплуатацию
5. Общие указания по безопасности
6. Устройства защиты
7. Принцип действия / эксплуатация
8. Обслуживание / Уход
9. Соответствие

FLOTTWERK H.J. DAMES GMBH & CO. KG

Тип	Загрузка	Электрическая мощность	Вес
ZS3	до 4 кг лука до 3 кг чеснока	0,25 кВт	40 кг

Машина оснащена штекером типа Секон и 3-метровым питающим кабелем.

Требуемые параметры сети: 400 В 3-N

Устройство защиты сетевого провода: макс. 10 А

2. Уровень шума

Уровень шума на рабочем месте составляет 55 дБ (А)

3. Назначение устройства

Данная машина предназначена для одновременной мойки и чистки клубнеплодов (например, картофеля и моркови), лука и чеснока. Использование для чистки другой субстанции может вызвать повреждение машины. Машина предназначена для эксплуатации в сухих, влажных или мокрых помещениях. Эта машина представляет собой техническое оборудование, которое предназначено исключительно для мойки и чистки клубнеплодов.

Управлять машиной разрешается только лицам, прошедшим обучение. Использование по назначению включает соблюдение инструкции по эксплуатации, в частности, правил безопасности и проведение осмотров и обслуживания.

4. Монтаж / Ввод в эксплуатацию

Устанавливайте машину на ровной поверхности таким образом, чтобы приемник кожуры располагался в непосредственной близости от приемника стоков. Подключите входной штуцер машины с помощью соответствующего водяного шланга к местному водопроводному крану. Подключение к электрической сети разрешается только с помощью имеющегося на машине штекера типа Секон и имеющейся на месте эксплуатации электрической розетки, которая отвечает требованиям VDE и местной энергоснабжающей организации.

FLOTTWERK H.J. DAMES GMBH & CO. KG

5. Общие указания по безопасности

- ☒ Машину разрешается использовать только по назначению (см. раздел 3). Это требование включает также соблюдение условий эксплуатации, обслуживания и ремонта, установленных изготовителем.
- ☒ Работы с электрическими компонентами должны выполняться только квалифицированным электриком. Подключение к электрической сети разрешается только с использованием сетевой вилки (не допускается неразъемное соединение).
- ☒ Машину разрешается эксплуатировать только с предусмотренными устройствами защиты.
- ☒ Самовольные изменения в машине исключают все виды гарантии.
- ☒ При выполнении любых видов обслуживания необходимо предварительно извлечь сетевую вилку из розетки.
- ☒ Риски, связанные с вращающимся инструментом, снижены до приемлемого уровня с помощью соответствующих защитных мер.
- ☒ При монтаже и демонтаже чистящих блоков необходимо работать в защитных перчатках.
- ☒ К управлению машиной допускаются только лица, прошедшие обучение.
- ☒ Не использовать машину во взрывоопасной среде.
- ☒ Транспортировка допускается только с соответствующими крепежными средствами.

6. Устройства защиты

FLOTTWERK H.J. DAMES GMBH & CO. KG

- Весь привод расположен внутри корпуса машины, и к нему нет доступа ни с одной стороны.
- Натяжное устройство для клиновых ремней приводится в действие с помощью маховичка, расположенного снаружи.
- Верхняя крышка корпуса откидывается назад на 180°. Крышку из оргстекла следует рассматривать как часть корпуса машины, а не как рабочую заслонку. Проникающее вмешательство через отверстие выброса кожуры не сопряжено с опасностью.
- Расстояние от активаторного диска до неподвижных частей машины составляет макс. 8 мм.

Расстояние от диска до верхнего края выпускного отверстия составляет не менее 100 мм.

- Разгрузочная заслонка ограничена упором в верхнем направлении. Это затрудняет доступ внутрь и случайное падение крышки. В случае автоматически срабатывающих разгрузочных заслонок проникновение внутрь невозможно благодаря защитной решетке.
- Машина оснащена устройством защиты двигателя, а также защитой от перезапуска при отключении напряжения. Чтобы включить агрегат после отключения напряжения, следует нажать зеленую кнопку ("ВКЛ.").
- Соблюдение положений VDE обеспечивается путем приемочной проверки, которую выполняет отраслевая страховая ассоциация.

Устройство защитного отключения (схема защиты персонала):

- автоматическое отключение машины при открывании верхней крышки корпуса или крышки из оргстекла
- автоматическое отключение машины при открывании разгрузочной заслонки

Для продолжения работы после закрывания крышки или заслонки необходимо нажать зеленую кнопку пуска.

7. Принцип действия / эксплуатация

FLOTTWERK H.J. DAMES GMBH & CO. KG

МОЙКА:

Для мойки клубнеплодов необходимо вставить соответствующий моечный блок и моечный диск (надеть защитные перчатки!). С помощью монтажного инструмента затягивается колпачковая гайка, которая фиксирует моечный диск в рабочей емкости. После установки моечного блока монтажный инструмент необходимо извлечь обратно.

Загрузите в машину указанное количество клубнеплодов и откройте с помощью крана подачу воды. Чтобы запустить машину, включите реле времени и нажмите зеленую пусковую кнопку.

Устанавливаемое Вами вручную время мойки зависит от степени загрязнения клубнеплодов. Машина останавливается после истечения установленного времени мойки.

Подставьте приемный резервуар для клубнеплодов под разгрузочную заслонку.

По окончании процесса мойки сначала слить находящуюся в моечной камере воду через боковой сливной клапан. Для выгрузки клубнеплодов пусковая кнопка зеленого цвета удерживается в нажатом положении, а также во время работы машины открывается и удерживается разгрузочная заслонка. Мытые овощи выскальзывают из агрегата в приемный резервуар. Затем пусковую зеленую кнопку отпускают, и разгрузочная заслонка закрывается. Можно начинать следующий процесс чистки.

ЧИСТКА картофеля/клубнеплодов:

Процесс чистки происходит в водяной ванне с гидродпором с использованием вертикально расположенного чистящего барабана и вращающегося активаторного диска.

Загрузите в машину указанное количество картофеля или овощей и откройте с помощью крана подачу воды. Чтобы запустить машину, нажмите зеленую пусковую кнопку и установите точное время чистки. Подачу воды можно не перекрывать, излишек воды будет отводиться через сливной клапан. В целях экономии воды во время каждого цикла чистки можно перекрывать ее подачу с помощью шарового клапана после того, как вода в машине начнет на слух и визуально совершать омывающую циркуляцию. Машина останавливается после истечения установленного времени чистки.

Наилучший результат чистки достигается, когда во время чистки в центре видна колпачковая гайка и вода вместе с плодами движется по периферии.

ВРЕМЯ ЧИСТКИ:

Время чистки составляет, в зависимости от сорта клубнеплодов, 1-4 минуты.

FLOTTWERK H.J. DAMES GMBH & CO. KG

Время чистки зависит от состояния и качества клубнеплодов.

Окончание процесса чистки:

При открывании бокового сливного клапана кожура удаляется вместе с вытекающей водой.

Под разгрузочную заслонку следует подставить приемник кожуры для отходов.

Для выгрузки очищенного содержимого пусковая кнопка зеленого цвета удерживается в нажатом положении, и во время работы машины открывается и удерживается разгрузочная заслонка.

Очищенные от кожуры плоды покидают агрегат. Затем пусковую зеленую кнопку отпускают, и разгрузочная заслонка закрывается. Следующий процесс чистки можно начинать в порядке, описанном выше.

ЧИСТКА лука:

В машинах для чистки лука (ZS3/ZS10/ZS25) процесс чистки происходит в непрерывном режиме.

Обратите внимание:

- у старого лука корень и оболочки отрезают **после** чистки
- у более свежего и твердого лука корень и оболочки отрезают **перед** чисткой

Загрузите в агрегат указанное количество и откройте с помощью крана подачу воды. Чтобы запустить машину, включите реле времени, а затем нажмите зеленую пусковую кнопку. Машина останавливается после истечения установленного времени чистки.

Совет: Плохо очищенные или совсем не очищенные луковицы отбирать после каждого цикла чистки *и* только после завершения обработки всей партии лука загрузить отобранные луковицы и подвергнуть несколько более продолжительной „дрочистке“.

На канале выброса кожуры имеются три крючка. На них можно повесить пустой мешок для сбора шелухи.

ЧИСТКА чеснока:

Для чистки **чеснока** его головки нужно разделить на отдельные дольки.

FLOTTWERK H.J. DAMES GMBH & CO. KG

ПРОМЫВКА:

По окончании рабочего дня следует выполнить чистящий цикл без загрузки обрабатываемого продукта, только с водой, чтобы удалить оставшуюся шелуху.

Для тщательной очистки рабочей емкости чистящий блок можно извлечь с помощью инструмента, входящего в комплект.

ЗАВЕРШЕНИЕ работы в конце дня

По окончании работы в конце дня реле времени следует установить на "0" ("ВЫКЛ.") и нажать красную кнопку останова, а также извлечь вилку из розетки. Затем закройте водопроводный кран на рабочем месте.

8. Обслуживание / Уход

- Ремонтные работы разрешается выполнять только при выключенной машине и после извлечения вилки из розетки.
- Для установки и извлечения чистящих блоков надевать защитные перчатки.
- После установки и демонтажа чистящих блоков следует убрать монтажный инструмент из колпачковой гайки и рабочей емкости.
- Требуется периодическая тщательная промывка машины.

ИЗВЛЕЧЕНИЕ ЧИСТЯЩЕГО БЛОКА С НОЖАМИ

Вставить монтажный инструмент в поперечное отверстие гайки и отвинтить ее. Вывинтить колпачковую гайку и затем извлечь активаторный диск. Извлечь чистящий цилиндр за рукоятки на верхнем крае.

УСТАНОВКА ЧИСТЯЩЕГО БЛОКА С НОЖАМИ

Открыв дверцу, вставить опорные выступы чистящего барабана с ножами в направляющие рейки камеры машины, чтобы отверстие барабана совпало с вырезом дверцы. Цилиндр должен плотно сидеть на краю чугунной детали. Если загрузочная крышка не закрывается, то цилиндр внизу неправильно зафиксировался. Загрузочная крышка должна прижимать черное резиновое уплотнение барабана и - путем запираения наружного бугеля - фиксировать барабан. Уложить резальный диск на четырехгранный наконечник и навинтить колпачковую гайку. Вставить торцовый ключ в поперечное отверстие гайки и плотно затянуть гайку.

ИЗВЛЕЧЕНИЕ ЧИСТЯЩЕГО БЛОКА С КРУГЛЫМИ ОТВЕРСТИЯМИ

Вставить монтажный инструмент в поперечное отверстие гайки и вывинтить ее. Извлечь опорный и чистящий диск, а затем и чистящий цилиндр через верх.

FLOTTWERK H.J. DAMES GMBH & CO. KG

УСТАНОВКА ЧИСТЯЩЕГО БЛОКА С КРУГЛЫМИ ОТВЕРСТИЯМИ

Открыв дверцу, вставить опорные выступы чистящего барабана в направляющие рейки камеры машины, чтобы отверстие барабана совпало с вырезом дверцы. Барабан должен плотно сидеть на краю чугунной детали.

Опорный диск (*выпуклостью вниз*) уложить на четырехгранный наконечник и с усилием посадить чистящий диск с круглыми отверстиями на выпуклую поверхность опорного диска. Навернуть колпачковую гайку и вставить торцовый ключ в поперечное отверстие гайки и плотно затянуть ее.

Чистящие диски с круглыми отверстиями обладают только односторонним эффектом чистки, поэтому обращайте внимание на обозначение „*верх*“. Направление вращения чистящих дисков с круглыми отверстиями - **против часовой стрелки**.

Чистящий диск № 1 - для молодого картофеля

Чистящий диск № 2 - для картофеля среднего времени хранения

Чистящий диск № 3 - для старого картофеля

ИЗВЛЕЧЕНИЕ КАРБОРУНДОВОГО ЧИСТЯЩЕГО БЛОКА

Вставить монтажный инструмент в поперечное отверстие гайки и вывинтить ее. Извлечь через верх тарельчатый диск и чистящий цилиндр.

УСТАНОВКА КАРБОРУНДОВОГО ЧИСТЯЩЕГО БЛОКА

Открыв дверцу, вставить опорные выступы чистящего барабана в направляющие рейки камеры машины, чтобы отверстие барабана совпало с вырезом дверцы. Цилиндр должен плотно сидеть на краю чугунной детали. Затем уложить тарельчатый диск на четырехгранный выступ. Навернуть колпачковую гайку и вставить торцовый ключ в поперечное отверстие гайки и плотно затянуть ее.

НАПРАВЛЕНИЕ ВРАЩЕНИЯ АКТИВАТОРНОГО ДИСКА:

Направление вращения активаторного диска можно изменить путем перестановки фаз на штекере типа Секон.

9. Соответствие

Машины для мойки и чистки картофеля, тип 16 К, 18 К, 20 К, 25 К, ZS 3, ZS 10 и ZS 25

FLOTTWERK H.J. DAMES GMBH & CO. KG

соответствуют требованиям Машинной Директивы Европейского Союза 2006/42/EG.

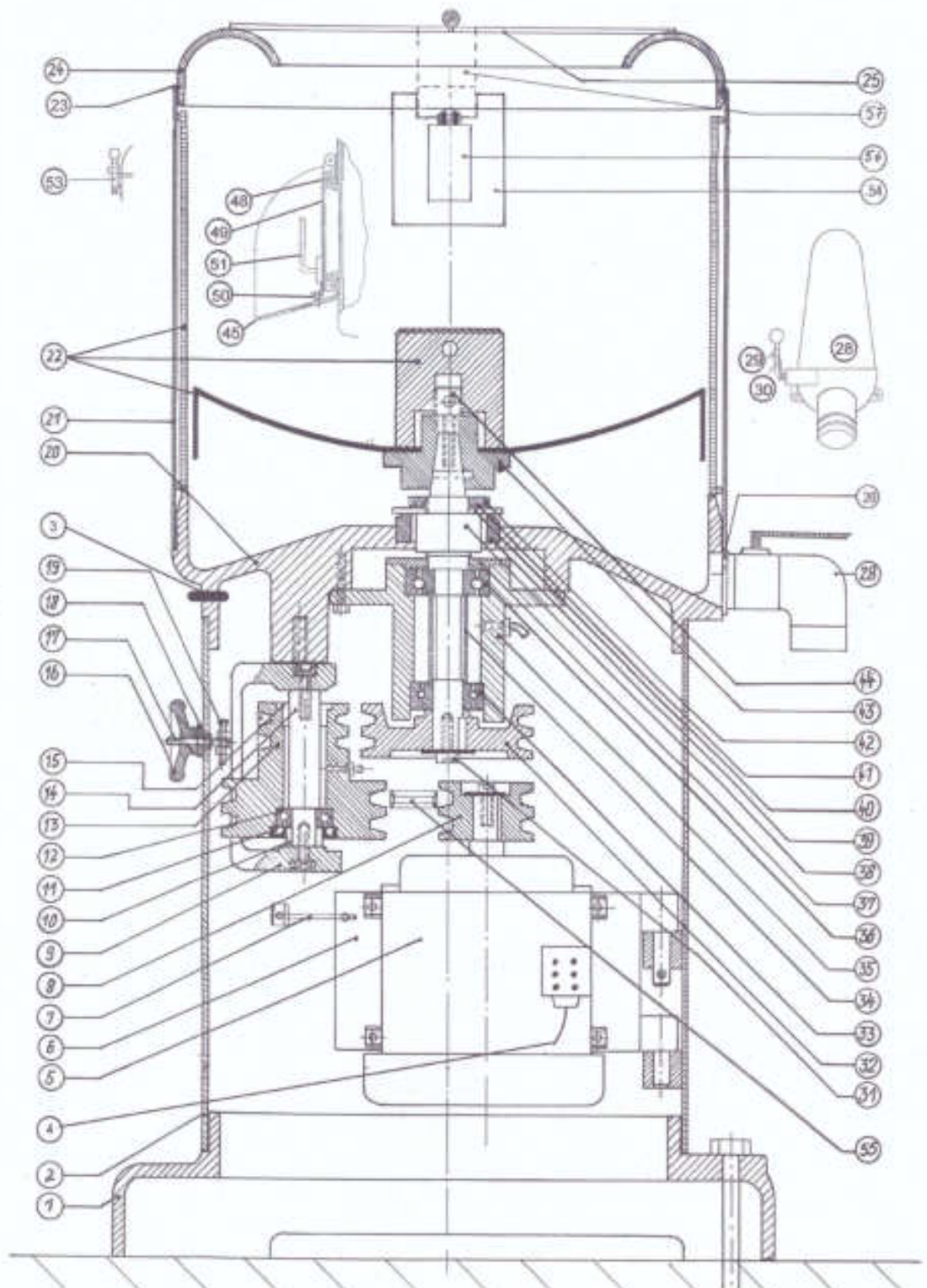
Список запчастей для чистящей машины, тип ZS 3

- | | |
|-------------------------|-----------------------|
| 1. Кольцо-основание | 43. Насадка |
| 2. Нижняя часть корпуса | 44. Резьбовая шпилька |

FLOTTWERK H.J. DAMES GMBH & CO. KG

3. Кабельный ввод
4. Сетевой кабель
5. Электродвигатель
6. Консоль электродвигателя
7. Тяговый рычаг
8. Шкив ременного привода
9. Натяжной рычаг
- Подшипник промежуточного шкива, в сборе. Поз. 10 - 15**
10. Промежуточная втулка
11. Уплотнение вала
12. Шарикоподшипник 2202
- 13.
14. Ось с болтами
15. Втулка из спеченной бронзы
- Натяжное устройство ременной передачи, в сборе. Поз. 16 - 19**
16. Рукоятка в форме звездочки
17. Направляющая втулка
18. Откидной болт
19. Шплинт
20. Тарельчатое дно
21. Камера, навинченная на поз. 20
22. Карборундовая система чистки
 - a) Карборундовый чистящий барабан для лука, чеснока или картофеля
 - b) Карборундовый чистящий диск для лука, чеснока или картофеля
 - c) Колпачковая гайка
23. Уплотнение загрузочного отверстия
24. Загрузочное отверстие
25. Крышка из оргстекла
- Слив грязной воды, в сборе Поз. 26 - 30**
26. Резиновое уплотнение
27. Герметизирующая заслонка
28. Слив грязной воды
29. Рычаг для включения слива с шарообразным наконечником
30. Пружина
- Главный подшипник, в сборе Поз. 31 - 42**
31. Болт с внутренним шестигранником с шайбой
32. Главный ременный шкив
33. Шарикоподшипник 6203 Z
34. Промежуточная втулка
35. Корпус подшипника
36. Шарикоподшипник 6303 Z
37. Уплотнительное кольцо круглого сечения
38. Главный вал
39. Уплотнительное кольцо
40. Упорное кольцо
41. Стопорная шайба MB 5
42. Шлицевая гайка KM 5
45. Сливное отверстие
46. ---
47. Дверца
48. Уплотнение дверцы
49. Крышка дверцы
50. Фиксатор дверцы
51. Рукоятка дверцы
52. ---
53. Замок загрузочной крышки
54. Шарнир загрузочной крышки
55. 4 клиновых ремня 10x400
56. Предохранительный выключатель U9T
57. Шарнирная петля крышки
58. ---

FLOTTWERK H.J. DAMES GMBH & CO. KG

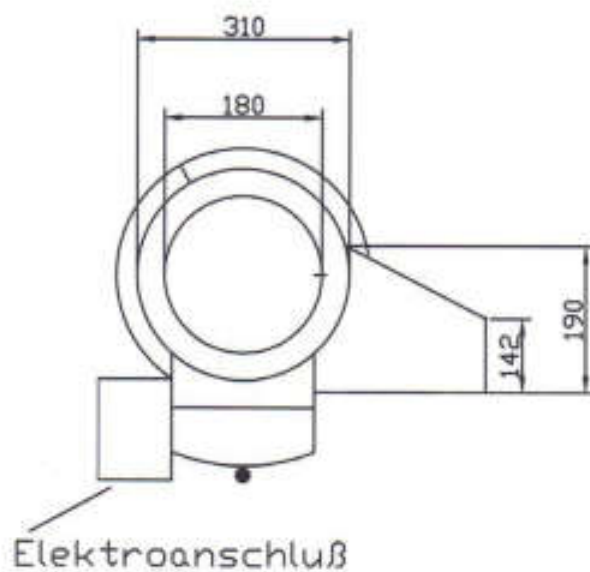
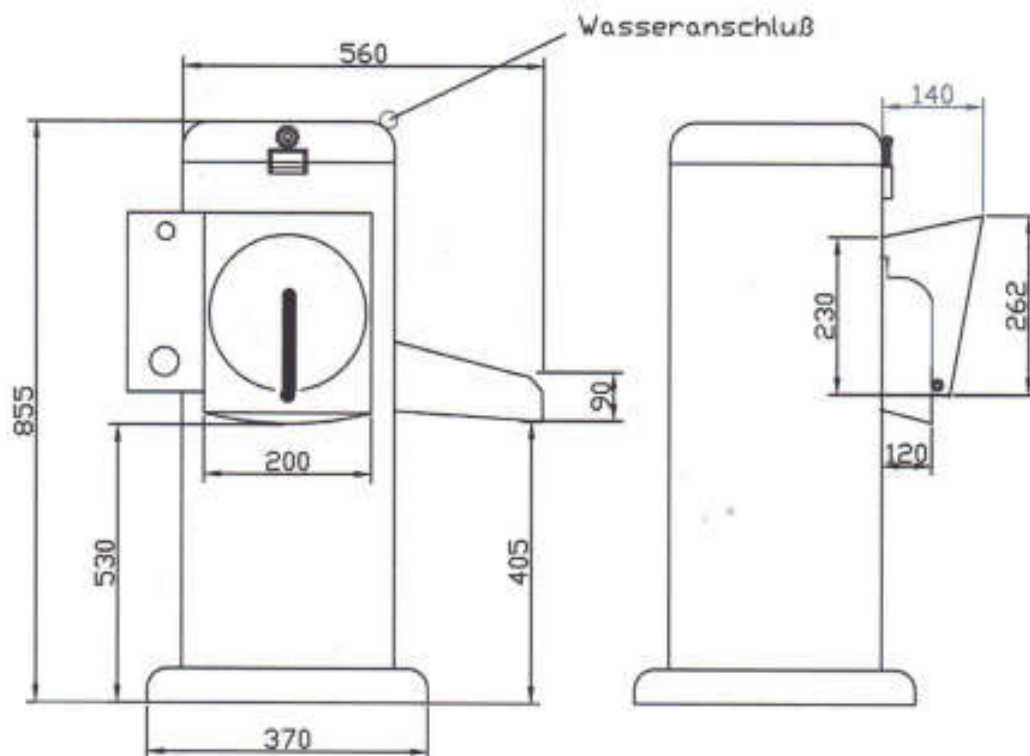


**FLOTTWERK H. - J. DAMES
GMBH & CO. KG**

36199 Rotenburg a.d. Fulda

**Übersichtsplan
16K- 18K- 20K- 25K
ZS 3- ZS 10- ZS 25**

FLOTTWERK H.J. DAMES GMBH & CO. KG



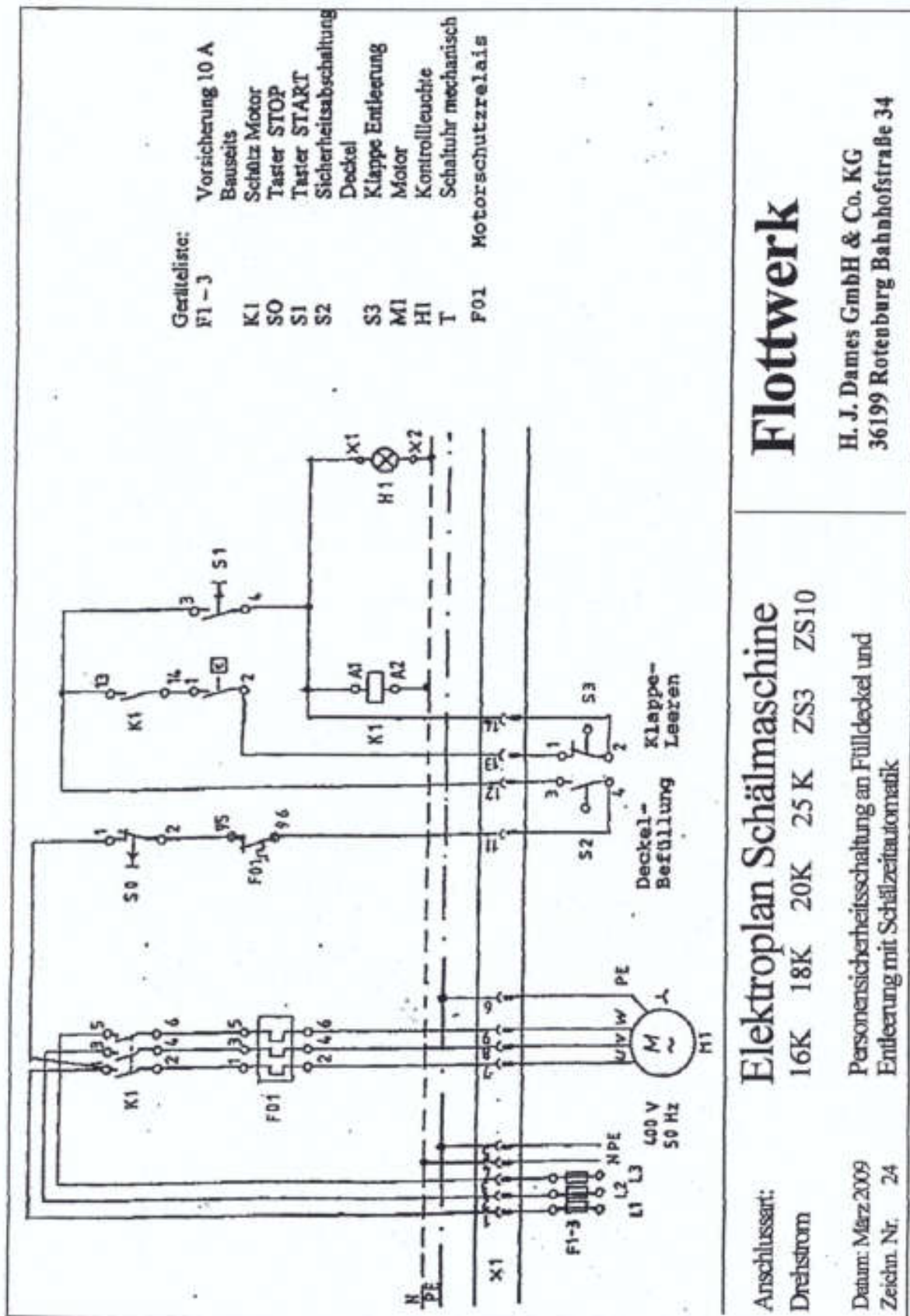
E:400V 50Hz 3N 0,250 KW
3m Kabel mit Cekonstecker
Wasseranschluß DN 15

**FLOTTWERK H.J. DAMES
GMBH & CO. KG**

Bahnhofsstraße 34

36199 Rotenburg a.d. Fulda

SCHÄLMASCHINE-ZS3



Flottwerk

H. J. Dames GmbH & Co. KG
 36199 Rotenburg Bahnhofstraße 34

Elektroplan Schälmaschine

16K 18K 20K 25 K ZS3 ZS10

Personensicherheitsschaltung an Fülldeckel und Entleerung mit Schälzeitautomatik

Anschlussart: Drehstrom
 Datum: März 2009
 Zeichn. Nr. 24