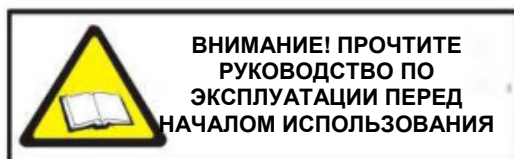


JOHNY®



БЛЕНДЕР АК/12 АУТ

**РУКОВОДСТВО ПО ЭКСПЛУАТАЦИИ И
ТЕХНИЧЕСКОМУ ОБСЛУЖИВАНИЮ**



KIOSIDIS PRIVATE COMPANY P.C., COMMERCIAL BAR EQUIPMENT
16th km THESSALONIKI - SERRES, P.O. BOX 21,
572 00 LITI, THESSALONIKI, GREECE
TEL.: (+30 23940) 73536 & 73537, FAX: (+30 23940) 73538
e-mail: export@johny.gr, Web site: www.johny.gr

СОДЕРЖАНИЕ

1. О ВАШЕМ БЛЕНДЕРЕ	3
2. ИСПОЛЬЗУЕМЫЕ СИМВОЛЫ	3
3. ИСПОЛЬЗОВАНИЕ ПО НАЗНАЧЕНИЮ	3
3.1 Сферы использования.....	3
4. ВВЕДЕНИЕ В РУКОВОДСТВО	4
5. ПРАВИЛА ТЕХНИКИ БЕЗОПАСНОСТИ	5
6. МЕРЫ БЕЗОПАСНОСТИ И ОБЩИЕ ИНСТРУКЦИИ	6
7. ТРАНСПОРТИРОВКА, УСТАНОВКА И ПОДКЛЮЧЕНИЕ	6
7.1 Транспортировка	6
7.2 Установка	6
7.3 Подключение	7
7.4 Внешние размеры	8
8. МАРКИРОВКА	8
8.1 Маркировка производителя и техническая информация о блендере	8
8.2 Символы маркировки	10
8.3 Предупреждения	10
9. ТЕХНИЧЕСКИЕ ХАРАКТЕРИСТИКИ.....	10
10. ОПИСАНИЕ	11
10.1 Детали блендера	11
10.2 Панель управления	12
11. УПРАВЛЕНИЕ	14
11.1 Перед первым использованием.....	14
12. ОЧИСТКА – ТЕХНИЧЕСКОЕ ОБСЛУЖИВАНИЕ.....	15
12.1 Инструкции по очистке.....	15
13. КОГДА ОБОРУДОВАНИЕ НЕ ИСПОЛЬЗУЕТСЯ	17
13.1 Упаковка - Хранение - Переработка	17
14. НЕИСПРАВНОСТИ И УСТРАНЕНИЕ НЕПОЛАДОК	18
15. ЗАПАСНЫЕ ЧАСТИ	19
15.1 Взрывная схема	19
15.2 Запасные части	20
16. ЭЛЕКТРИЧЕСКАЯ СХЕМА	22
17. ДЕКЛАРАЦИЯ О СООТВЕТСТВИИ - СЕРТИФИКАТ	23

1. О ВАШЕМ БЛЕНДЕРЕ

Благодарим вас за выбор блендера АК/12 Johnny. С помощью блендера можно готовить молочные коктейли, холодные супы и т. д. Блендер — это надежный и долговечный прибор для интенсивной эксплуатации.

2. ИСПОЛЬЗУЕМЫЕ СИМВОЛЫ



За этим символом безопасности следует сообщение об опасностях, которые следует принимать во внимание во избежание несчастного случая.



За этим символом следует сообщение, относящееся к информации, приведенной в настоящем руководстве или в прилагаемом справочнике, и его следует принимать во внимание.



За этим символом следует предложение.

Когда вы увидите что-либо из вышеперечисленного, обратите внимание на любые предупреждения или моменты, важные для работы, и внимательно прочтите следующее сообщение.

3. ИСПОЛЬЗОВАНИЕ ПО НАЗНАЧЕНИЮ

3.1 Сферы использования

Этот блендер предназначен для профессионального использования в сфере общественного питания в таких местах, как кофейни, отели и рестораны.



ВНИМАНИЕ! Прибором должен пользоваться только квалифицированный персонал.

4. ВВЕДЕНИЕ В РУКОВОДСТВО

Мы рекомендуем вам внимательно прочитать данное руководство перед первым использованием. Мы подготовили его для того, чтобы вы могли правильно его использовать и добиться наилучшей производительности. Настоящее руководство по эксплуатации и техническому обслуживанию электрического блендера **АК/12 Johnny** предназначено для обеспечения наилучшей работы блендера.

«KIOSIDIS PRIVATE COMPANY P.C.» не несет никакой ответственности за несчастные случаи или ущерб, вызванные небрежностью или несоблюдением инструкций данного руководства. Компания не несет никакой ответственности за ущерб, причиненный неправильным использованием блендера.



ВНИМАНИЕ! Данное руководство является неотъемлемой частью блендера АК/12 Johnny и должно всегда передаваться с ним при каждой передаче или перепродаже. Персонал должен всегда хранить его в надежном месте. Персонал также несет ответственность за хранение руководства и поддержание его в надлежащем состоянии, чтобы иметь возможность ознакомиться с ним в течение всего срока службы блендера. В случае утери или уничтожения руководства необходимо немедленно запросить новую копию у вашего поставщика.



Тщательно храните настоящее руководство в идеальном месте, чтобы оно было доступно всем, кто имеет отношение к прибору.



Никогда не пренебрегайте чтением руководства, независимо от вашего предыдущего опыта. Несколько минут изучения могут сэкономить ваше время и/или деньги.



Внимательно ознакомьтесь с процедурой запуска, эксплуатации, технического обслуживания или любыми другими перерывами в работе прибора и точно следуйте приведенным ниже указаниям и предупреждениям.



С этим прибором должен работать только квалифицированный персонал, прошедший соответствующую подготовку по эксплуатации. С помощью обученного и хорошо информированного персонала вы сможете избежать опасностей, которые могут возникнуть при эксплуатации.

5. ПРАВИЛА ТЕХНИКИ БЕЗОПАСНОСТИ

ВНИМАНИЕ! Несоблюдение следующих правил может привести к несчастному случаю и возможным травмам.

- ◆ Авторизованный оператор должен внимательно прочитать данное руководство по эксплуатации и следовать инструкциям, приведенным в настоящем руководстве.
- ◆ Во время работы следите за тем, чтобы на площадке не было посторонних лиц. Детям или людям с ограниченными физическими возможностями пользоваться блендером не разрешается.
- ◆ Не снимайте чашу до тех пор, пока блендер полностью не остановится.
- ◆ Всегда ждите, пока блендер остановится, прежде чем открывать крышку чаши.
- ◆ Не пытайтесь дотянуться до внутренней части чаши во время работы.
- ◆ Не оставляйте блендер подключенным к электросети без присмотра по окончании работы, во время чистки, а также в случае неисправности или повреждения.
- ◆ Не тяните за шнур питания.
- ◆ Не пользуйтесь блендером, если вы заметили какие-либо неисправности или неполадки в работе, а также если возникли проблемы со шнуром и/или вилок. Обратитесь к поставщику за дополнительной информацией.
- ◆ Не доверяйте ремонт и техническое обслуживание вашего блендера лицам, не уполномоченным производителем. Обратитесь к поставщику за дополнительной информацией.
- ◆ Ни в коем случае не вносите никаких изменений в блендер.
- ◆ Используйте только запасные части, поставляемые производителем.
- ◆ Не мочите детали блендера водой или какой-либо другой жидкостью, за исключением чаши.
- ◆ Никогда не наполняйте чашу очень горячими жидкостями или твердыми ингредиентами без жидкой основы.
- ◆ Не используйте блендер с пустой чашей.
- ◆ Не заменяйте шнур питания самостоятельно.

6. МЕРЫ БЕЗОПАСНОСТИ И ОБЩИЕ ИНСТРУКЦИИ

Электрический блендер АК/12 Johnny спроектирован, изготовлен и собран в соответствии с инструкциями:

(LVD) Низкое напряжение 2014/35/ЕС.

(EMC) Электромагнитная совместимость 2014/30/EU.

(RoHS) Ограничение использования опасных веществ 2015/863/ЕС с поправками 2011/65/ЕС.

7. ТРАНСПОРТИРОВКА, УСТАНОВКА И ПОДКЛЮЧЕНИЕ

7.1 Транспортировка

Блендер АК/12 Johnny транспортируется в упакованном виде до его первоначальной установки. После распаковки блендер переносится человеком, поскольку прибор переносной. Общий вес прибора составляет 5,040 г.



Для транспортировки упакованного прибора используйте транспортное средство.



Когда вы получите блендер, проверьте, нет ли повреждений, возникших при транспортировке.

7.2 Установка

◆ Блендер следует устанавливать на ровной, гладкой и устойчивой поверхности, чтобы исключить риск потери устойчивости блендера после установки.

◆ Всегда устанавливайте его в помещении при комнатной температуре около 25°C (максимальная рабочая температура 35°C). Помещение должно быть хорошо проветриваемым и освещенным. Хорошая вентиляция является основным требованием к месту установки.

◆ Место должно быть чистым, без остатков воды и масла.

◆ Его следует подключать к электросети, используя только розетку (типа "Deer Hole"), подключенную к источнику стабильного тока. Не рекомендуется использовать удлинители для шнура питания.

♦ Для обеспечения работы прибора необходимо обеспечить надлежащую установку источника питания.

♦ Место установки должно иметь соответствующие размеры. Вокруг прибора должно быть свободное пространство, чтобы не препятствовать заправке, подаче, эксплуатации, контролю и техническому обслуживанию прибора.



ВНИМАНИЕ! Розетка должна быть заземлена.



ВНИМАНИЕ! Напряжение основной электрической сети должно быть совместимо с напряжением, указанным на этикетке с технической информацией о приборе.



ВНИМАНИЕ! Во время установки или перемещения блендера, его необходимо отключить от сети электропитания.

Перед установкой необходимо принять во внимание следующую информацию:

♦ Сначала проверьте напряжение и требуемую мощность для подключения к сети.

♦ Предохранитель 7 А.

На месте работы блендера должно быть предусмотрено следующее:

♦ Источник питания 220-240 В, частота 50/60 Гц.

♦ Оборудование для пожаротушения (в соответствии с требованиями местной пожарной службы для обеспечения безопасности помещений).



ВНИМАНИЕ! Защитите шнур питания от возможных повреждений.

7.3 Подключение

Прибор должен быть подключен к электрической розетке. На конце электрического шнура имеется вилка, которую следует подключить к розетке с аналогичными характеристиками.



ВНИМАНИЕ! В целях вашей собственной безопасности перед подключением блендера к электросети проверьте следующее:

- ◆ Подключение фаз и заземление завершены. Заземленный шнур желто - зеленого цвета с обмотанной изоляцией.
- ◆ Пригодность подводящего провода сертифицирована.
- ◆ Рабочее напряжение и частота соответствуют характеристикам розетки.

7.4 Внешние размеры

Внешние размеры (мм)	
Длина (L)	180 мм
Высота (H)	450 мм
Ширина (W)	245 мм

8. МАРКИРОВКА

Под термином "маркировка" мы понимаем все указания или знаки для идентификации прибора или одной из его частей, нанесенные производителем.

Каждый блендер изготовлен с соблюдением всех мер безопасности для защиты оператора.

8.1 Этикетка производителя и техническая информация о блендере

Маркировка производителя и техническая информация о приборе указаны на видимом и читаемом месте на приборе и содержат информацию о компании-производителе (торговое наименование, адрес, почтовый индекс, телефон и факс), год выпуска, тип и модель прибора, серийный номер, мощность, напряжение и частота подачи

электроэнергии, а также маркировка СЕ.



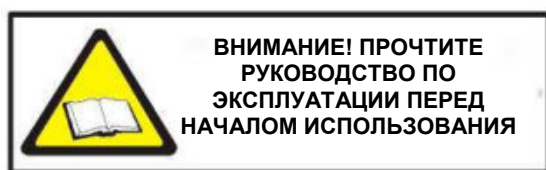
Рисунок 2: Табличка с техническими характеристиками

Блендер АК/12 AUT Johnny

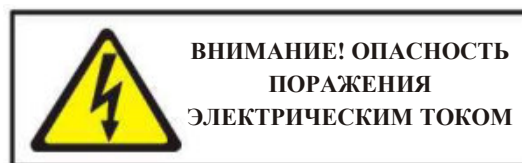
8.2 Символы маркировки

Эти знаки размещены в местах, которые делают их видимыми и читаемыми. Рекомендуется размещать их в местах, представляющих опасность, которую невозможно логически устранить или значительно уменьшить на этапе проектирования, например, на движущихся деталях или деталях, находящихся под напряжением.

В случае утери или уничтожения этикетки должны быть немедленно заменены.



Этот знак размещен на упаковке и предупреждает оператора о необходимости ознакомиться с инструкциями по эксплуатации перед включением прибора.



Он размещается на месте подключения шнура питания к прибору и предупреждает оператора об опасностях, связанных с электричеством.

Рисунок 3: Символы маркировки

8.3 Предупреждения

Блендер оснащен магнитным предохранителем на крышке, который не позволяет блендеру включаться, если крышка не установлена. Над крышкой имеется предупреждающий знак:



ВНИМАНИЕ! Блендер не сможет работать, если крышка не установлена на место.

9. ТЕХНИЧЕСКИЕ ХАРАКТЕРИСТИКИ

Технические характеристики блендера АК/12		
1.	Рабочее напряжение	220-240 V
2.	Рабочая частота	50/60 Hz
3.	Вес	5.040 г
4.	Мощность	1.600 W
5.	Скорость вращения	30.000 об./мин.
6.	Номинальный объем чаши	1,5 л
7.	Общий объем чаши	2,5 л

10. ОПИСАНИЕ

10.1 Детали блендера

Электрический блендер АК/12 Johny состоит из следующих частей:

- ◆ Корпус (1 рис.4)
- ◆ Крышка (5 рис.4)
- ◆ Панель управления (2 рис.4)
- ◆ Магнитный выключатель (6 рис.4)
- ◆ Чаша (3 рис.4)
- ◆ Шнур с вилкой (7 рис.4)
- ◆ Крышка чаши (4 рис.4)

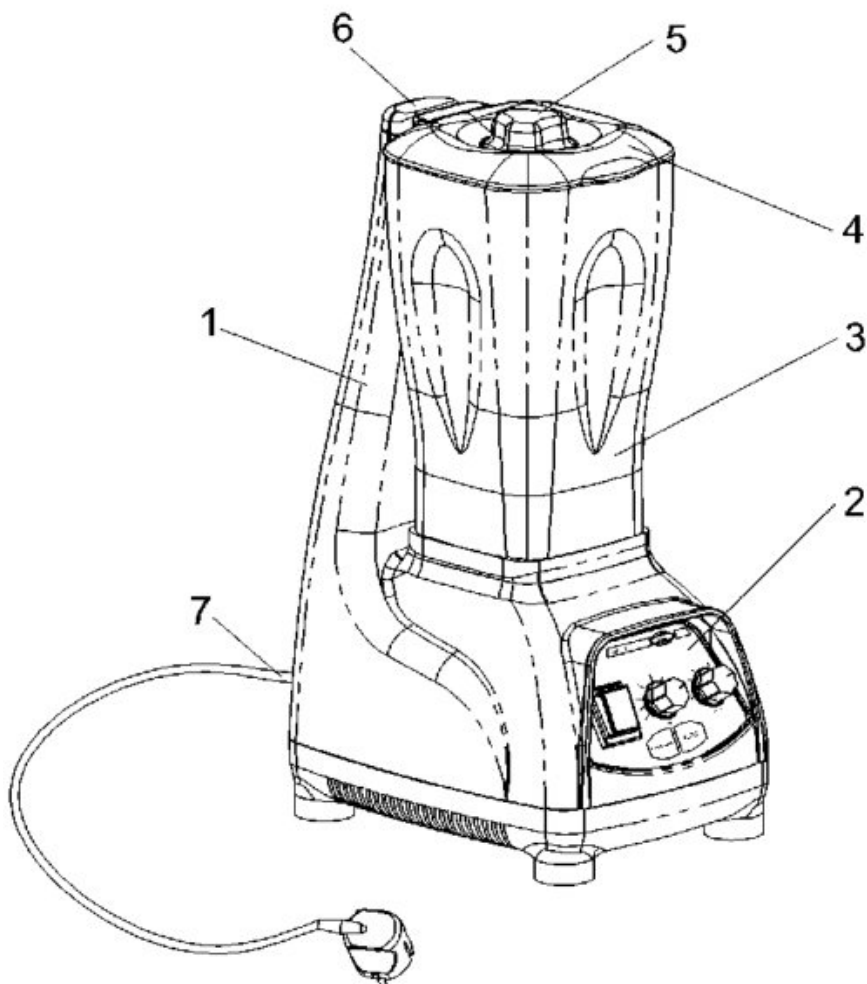


Рисунок 4: Детали блендера

10.2 Панель управления

Блендер Johnny АК/12 оснащен:

- ◆ 2-позиционный главный выключатель (0, I) с индикаторной лампочкой для включения или выключения блендера (1.рис. 5).

Когда переключатель установлен в положение I и загорается индикаторная лампа, к блендеру подается питание, и он может нормально функционировать. Когда переключатель установлен в положение 0 и индикаторная лампа гаснет, подача питания прерывается и ни одна из функций не выполняется.

- ◆ Кнопка включения (РУЧНАЯ) для мгновенного включения на максимальной скорости, для ручного использования (2, рис.5).

При нажатии кнопки блендер мгновенно включается на максимальной скорости, но при отпускании кнопки функция прерывается.

- ◆ Кнопка запуска (AUTO) для автоматического использования (3 рис.5).

При нажатии кнопки блендер работает в течение периода времени, установленного таймером, и на скорости, установленной регулятором скорости вращения. Для активации автоматической функции необходимо выполнить регулировку времени и скорости.

- ◆ 9-позиционный переключатель времени для автоматической работы (4, рис.5).

Этот переключатель устанавливает время автоматической работы в диапазоне от пяти (5) до шестидесяти (60 секунд) каждые пять (5) - тридцать (30) секунд, а затем каждые десять секунд. Время увеличивается по часовой стрелке.

- ◆ 6-позиционный переключатель скорости (5, рис.5).

Этот переключатель регулирует скорость по шкале от одного (1) до шести (6). Скорость увеличивается по часовой стрелке.

- ◆ Предохранительный термовыключатель (RESET) для защиты блендера (6 рис.5).

Блендер оснащен термовыключателем для защиты от перегрузки. Если он включен, нажмите на него, чтобы блендер снова заработал.

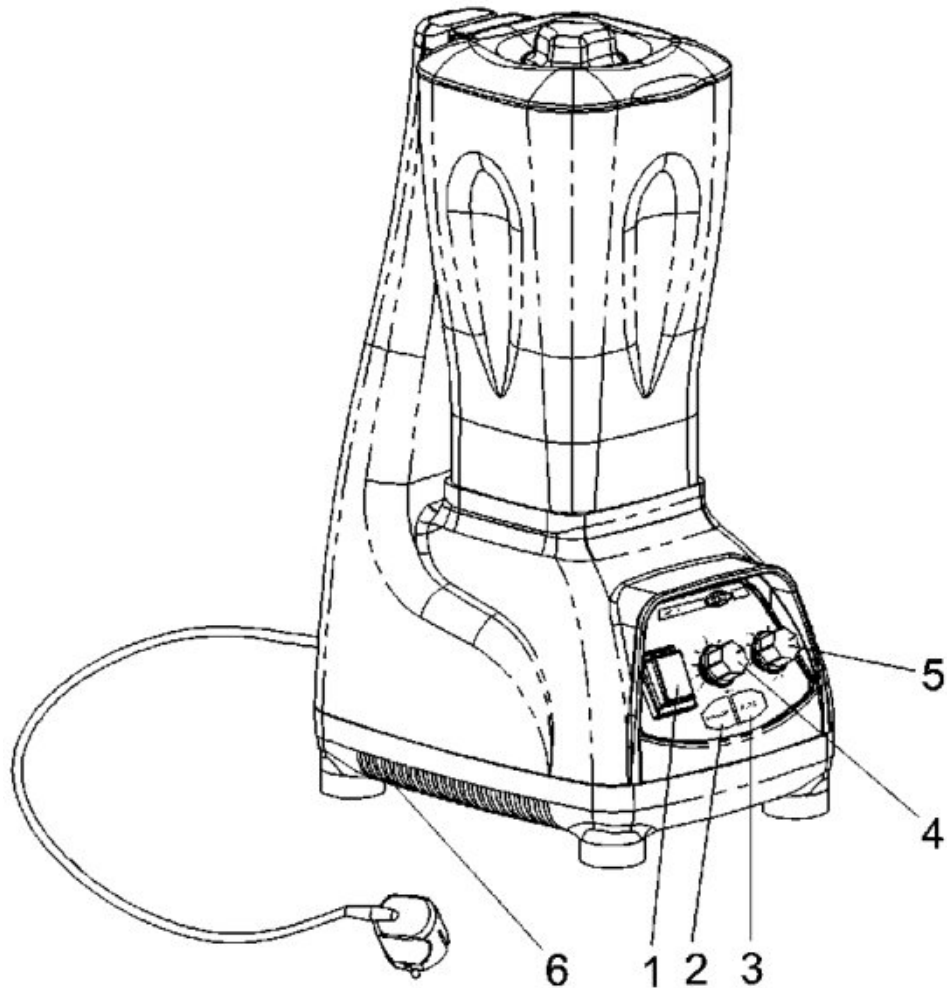


Рисунок 5: Панель управления



ВНИМАНИЕ! В случае сбоя питания во время работы требуется повторное включение главного выключателя.

11. УПРАВЛЕНИЕ

11.1 Перед первым использованием

Перед первым использованием блендера оператор должен следовать приведенным ниже инструкциям:

- ◆ Ознакомьтесь с процессом сборки/ разборки блендера.
- ◆ Перед первым использованием извлеките чашу и поставьте ее на прежнее место, убедившись, что она правильно вставлена в корпус.



ВНИМАНИЕ! Помните, что магнитный переключатель на крышке чаши всегда должен быть совмещен с магнитным переключателем на корпусе блендера.

- ◆ Проверьте правильность работы кнопок управления.
- ◆ Налейте в чашу небольшое количество воды и положите несколько кубиков льда и попробуйте использовать все доступные функции.
- ◆ Проверьте стабильность работы блендера.
- ◆ Вымойте чашу, крышку чаши и колпачок, предусмотренный для заправки, во время работы. Залейте горячую воду и моющее средство и включите.

11.2 Инструкции по эксплуатации



ВНИМАНИЕ! Перед включением блендера убедитесь в том, что крышка чаши блендера установлена правильно.

Чтобы включить блендер, необходимо следовать инструкциям ниже:

- ◆ Установите чашу на приводной механизм внутри специального корпуса.
- ◆ Положите ингредиенты в чашу, не превышая максимального полезного рабочего объема в 1,5 литра.
- ◆ Закройте чашу. Помните, что магнитный переключатель на крышке чаши должен располагаться на одной линии с магнитным переключателем на корпусе блендера.

Блендер АК/12 AUT Johnny

- ◆ Во время работы наденьте крышку, предназначенную для заправки, и закрепите ее во всех трех точках крепления.
- ◆ Подключите блендер к электросети и установите главный выключатель в положение I.
- ◆ Выберите между ручным и автоматическим управлением.
- ◆ Во время работы выкладывайте ингредиенты поверх крышки, расположенной на верхней части чаши. Во время работы вы можете добавлять ингредиенты через отверстие в крышке, снимая прозрачный колпачок.
- ◆ Чтобы выключить блендер, переведите главный выключатель в положение "O".



ВНИМАНИЕ! Никогда не наполняйте чашу очень горячими жидкостями или твердыми ингредиентами без жидкой основы.



ВНИМАНИЕ! Никогда не используйте блендер, если чаша пуста.



ВНИМАНИЕ! Во время работы соблюдайте особую осторожность, если у вас длинные волосы или вы носите галстук, шарф и т.д., а также любые другие предметы, которые могут запутаться.



Пользоваться блендером должен только уполномоченный и надлежащим образом обученный персонал, не находящийся в состоянии алкогольного или наркотического опьянения.

12. ОЧИСТКА – ТЕХНИЧЕСКОЕ ОБСЛУЖИВАНИЕ



ВНИМАНИЕ! Чистку и техническое обслуживание следует выполнять, когда блендер выключен и отсоединен от электрической розетки.



ВНИМАНИЕ! Будьте внимательны при прикосновении к движущимся частям, так как они очень острые и велик риск получения травм.

12.1 Инструкции по очистке

- ◆ Установите главный выключатель в положение O.
- ◆ Выньте вилку из розетки.

Блендер АК/12 AUT Johnny

- ◆ Снимите (чашу, крышку и колпачок) и вымойте их большим количеством горячей воды с добавлением моющего средства.
- ◆ Хорошо промойте и высушите извлеченные части (чашу, колпачок крышки).
- ◆ Протрите остальную часть корпуса влажной тканью.
- ◆ Вытрите корпус (поверхность) тканью, от которой не остается ворса.



ВНИМАНИЕ! После каждого использования следует очищать внутреннюю поверхность чаши, наполняя ее водой и включив прибор на несколько секунд.



ВНИМАНИЕ! Не сушите снятые детали в духовке.



Всегда помните: чистый и ухоженный блендер служит дольше.



ВНИМАНИЕ! Техническое обслуживание и чистка блендера должны выполняться уполномоченным и обученным персоналом (оператором и/или техническим специалистом).



ВНИМАНИЕ! Не мочите блендер и его детали водой или какой-либо другой жидкостью, за исключением чаши.



Чистку и техническое обслуживание необходимо проводить после каждого дня использования.



ВНИМАНИЕ! Никогда не пытайтесь отремонтировать блендер самостоятельно. Обратитесь к авторизованному специалисту или своему дилеру.



ВНИМАНИЕ! В случае повреждения электрического шнура производитель или уполномоченный специалист должны заменить его во избежание опасности поражения электрическим током.

13. КОГДА ОБОРУДОВАНИЕ НЕ ИСПОЛЬЗУЕТСЯ**13.1 Упаковка – Хранение - Переработка**

Если прибор не используется в течение длительного времени, следует:

- ◆ Провести надлежащее техническое обслуживание в соответствии с инструкциями по техническому обслуживанию.
- ◆ Надлежащим образом упаковать, чтобы избежать попадания пыли и влаги.
- ◆ Проверить и очистить перед повторной эксплуатацией.
- ◆ При возникновении любых вопросов или сомнений, пожалуйста, обращайтесь в компанию-поставщика. Даже по истечении гарантийного срока мы всегда готовы помочь вам и предоставить информацию о вашем приборе. Никогда не доверяйте техническое обслуживание вашего прибора постороннему персоналу. Прежде всего, никогда не пытайтесь делать это самостоятельно, если у вас нет соответствующих знаний.



После вывода прибора из эксплуатации рекомендуется обратиться в компанию, занимающуюся переработкой материалов. Соответствующая компания разберет прибор и придаст ему размеры, подходящие для вторичной переработки или хранения.

**ПЕРЕРАБОТКА!!!**

14. НЕИСПРАВНОСТИ И УСТРАНЕНИЕ НЕПОЛАДКОВ

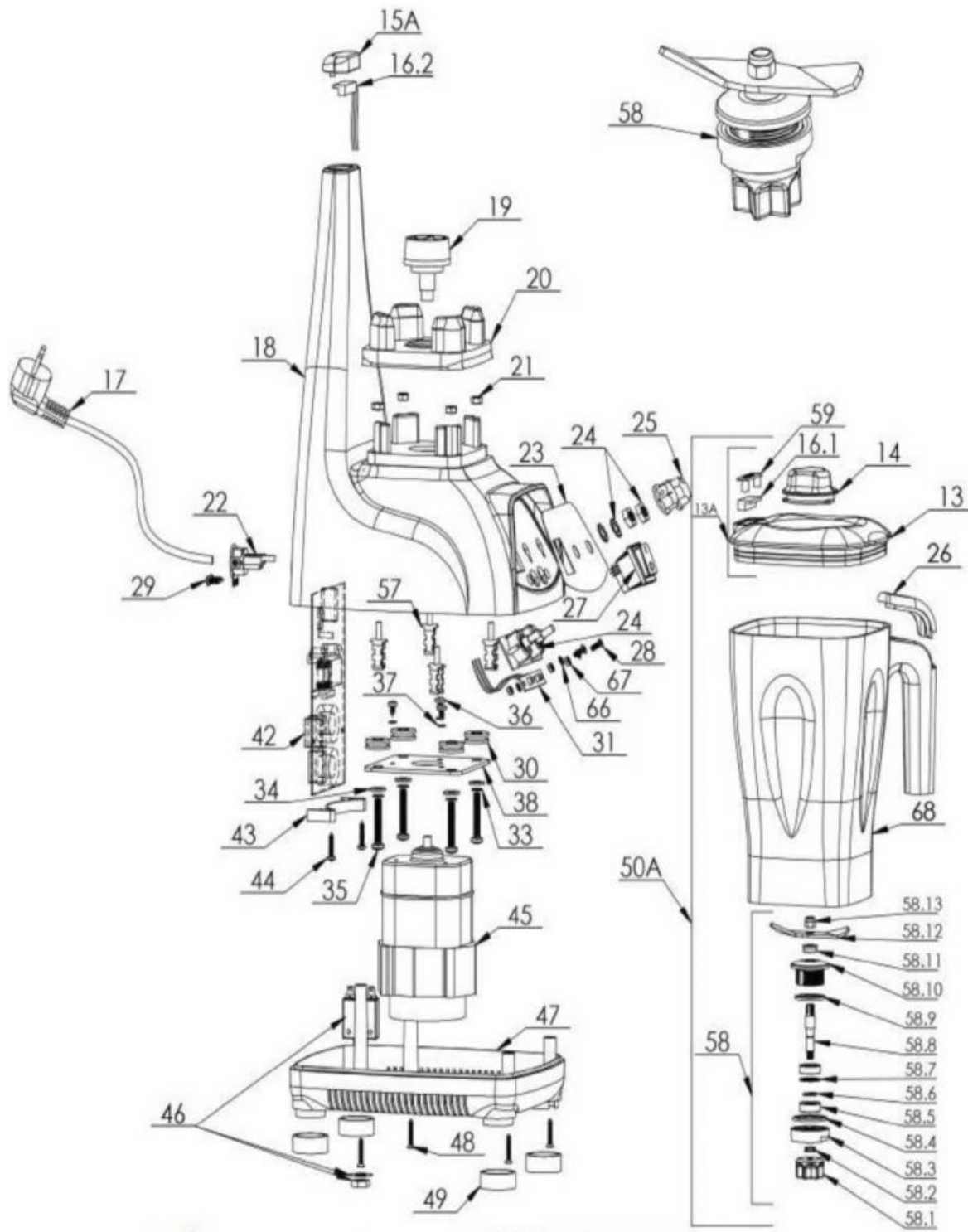
В этом разделе описаны возможные неисправности и способы их устранения. Если информация о неисправности не указана ниже, обратитесь в компанию-поставщика.

Стремясь к постоянному совершенствованию наших услуг и постоянному сотрудничеству с нашими клиентами, мы убедительно просим вас связаться с нами в случае возникновения неисправностей, о которых не указано в следующей таблице.

№	Неисправность	Возможная причина	Устранение
1	Блендер не работает	Вилка не подключена к розетке	Подключите вилку к розетке (основному источнику питания)
		Чаша неправильно установлена в корпусе и/или магнитный выключатель не на месте	Проверьте положение чаши и при необходимости установите ее на место
		Крышка чаши установлена неправильно	Накройте чашу крышкой
		Термовыключатель был активирован	Отключите термовыключатель и перезапустите блендер
2	Избыточные вибрации	Блендер не был установлен на плоской ровной поверхности	Поставьте блендер на ровную поверхность
		Чаша неправильно установлена на своем основании	Правильно поставьте чашу на ее основание
3	Содержимое вытекает из чаши	Большое количество ингредиентов	Выньте часть ингредиентов из чаши и никогда не превышайте ее полезный объем в 1,5 литра
		Крышка чаши или колпачок крышки закрыты неплотно	Плотно закройте крышку чаши
4	Движущиеся детали (лезвия) с трудом поворачиваются	Ингредиенты слишком крупные или слишком твердые	Уменьшите количество сухих ингредиентов и добавьте жидкости

15. ЗАПАСНЫЕ ЧАСТИ

15.1 Взрывная схема



15.2 Запасные части

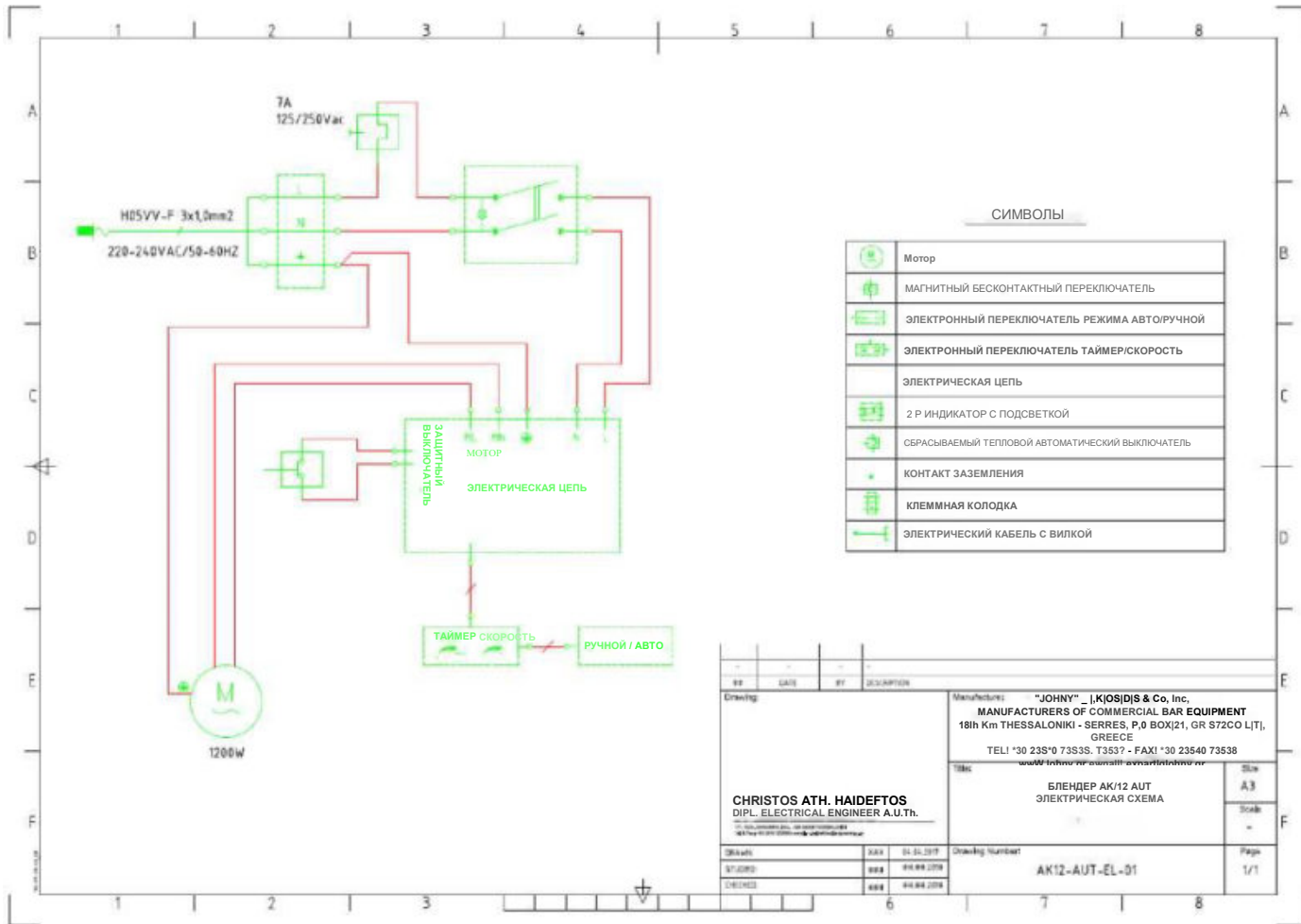
Но	Описание	Кол-Во
13А	КРЫШКА ЧАШИ	1
13	КРЫШКА ЧАШИ	1
14	КРЫШКА КОЛПАЧОК	1
15А	КРЫШКА КОРПУСА ЧЕРНАЯ	1
16.1	МАГНИТНЫЙ ВЫКЛЮЧАТЕЛЬ КРЫШКИ	1
16.2	МАГНИТНЫЙ ПЕРЕКЛЮЧАТЕЛЬ КОРПУСА	1
17	КАБЕЛЬ ПИТАНИЯ	1
18	КОРПУС ЧЕРНЫЙ	1
19	МУФТА ПРИВОДНОГО МЕХАНИЗМА	1
20	ОСНОВАНИЕ ДЛЯ ЧАШИ	1
21	ГАЙКА М6	4
22	НАКОНЕЧНИК КАБЕЛЯ	1
23	ЛИЦЕВАЯ ПАНЕЛЬ АК12 МЕТ	1
24	ПЕРЕКЛЮЧАТЕЛЬ ВРЕМЕНИ	1
25	КНОПКИ РЕГУЛИРОВКИ ВРЕМЕНИ И ОБОРОТОВ В МИНУТУ	2
26	КРЫШКА С РУЧКАМИ ДЛЯ КОНТЕЙНЕРА	1
27	ПЕРЕКЛЮЧАТЕЛЬ ВКЛ.-ВЫКЛ.	1
28	ВИНТ РУЧНОГО - АВТОМАТИЧЕСКОГО ПЕРЕКЛЮЧЕНИЯ	2
29	ВИНТ НАКОНЕЧНИКА КАБЕЛЯ	2
30	РЕЗИНОВАЯ ШАЙБА	4
31	ПЕРЕКЛЮЧАТЕЛЬ РУЧНОЙ - АВТОМАТИЧЕСКИЙ РЕЖИМ	1
33	ЗУБЧАТАЯ СТОПОРНАЯ ШАЙБА М6	4
34	ШАЙБА БОЛЬШАЯ D6	4
35	ВИНТЫ ДЛЯ КРЕПЛЕНИЯ ПЛАСТИНЫ ДВИГАТЕЛЯ	4
36	ГАЙКА М5	3
37	ЗУБЧАТАЯ ШАЙБА М5	3
38	КРЕПЕЖНЫЙ ВИНТ ОСНОВАНИЯ ДВИГАТЕЛЯ	1
42	ПЕЧАТНАЯ ПЛАТА	1
43	ОСНОВАНИЕ ПЕЧАТНОЙ ПЛАТЫ	1
44	ВИНТ ОСНОВАНИЯ ПЕЧАТНОЙ ПЛАТЫ	2
45	МОТОР АК12	1
46	ПЕРЕКЛЮЧАТЕЛЬ ТЕРМОПАРЫ	1
47	КНОПКА	1
48	НИЖНИЙ ВИНТ	4
49	РЕЗИНОВЫЕ НОЖКИ	4
50А	ЧАША В СБОРЕ	1
57	ОСНОВАНИЕ КАБЕЛЯ	4
58	ПРИВОДНОЙ МЕХАНИЗМ	1
58.1	СОЕДИНЕНИЕ ЧАШИ	1
58.2	НИЖНЕЕ УПЛОТНЕНИЕ VA-08	1
58.3	НИЖНЯЯ ПРИВОДНАЯ 2-СТОРОННЯЯ ГАЙКА	1

Блендер АК/12 AUT Johnny

58.4	УПЛОТНИТЕЛЬНОЕ КОЛЬЦО 30X2	1
58.5	ПОДШИПНИК 608	2
58.6	СТОПОРНОЕ КОЛЬЦО	1
58.7	ШАЙБА 22X17X0.8	1
58.8	ШПИНГАЛЕТ	1
58.9	УПЛОТНИТЕЛЬНОЕ КОЛЬЦО 27X2	1
58.10	ВЕРХНЯЯ ПРИВОДНАЯ ГАЙКА	1
58.11	ВЕРХНЕЕ УПЛОТНЕНИЕ VA-10	1
58.12	НОЖ	1
58.13	ГЛУХАЯ ГАЙКА М8 НЕРЖАВЕЮЩАЯ СТАЛЬ	1
59	КРЫШКА ЭЛЕКТРОМАГНИТНОГО КОНТАКТА ЧЕРНАЯ	1
67	ГАЙКА М4	4
66	ЗУБЧАТАЯ ШАЙБА М4	4
68	ЧАША	1

Блендер АК/12 AUT Johnny

16. ЭЛЕКТРИЧЕСКАЯ СХЕМА



Блендер АК/12 AUT Johny

17. ΔΕΚΛΑΡΑЦИЯ СООТВЕТСТВИЯ

	"JOHNY" –KIOSIDIS PRIVATE COMPANY P.C. 16 TH KM THESSALONIKIS – SERRES, LITI, 57200 THESSALONIKI, GREECE	
ΔΗΛΩΣΗ ΣΥΜΜΟΡΦΩΣΗΣ ΕΕ EU DECLARATION OF CONFORMITY		
σύμφωνα με τις παρακάτω οδηγίες / according to the following directives:		
(LVD) Low Voltage 2014/35/EU (EMC) Electromagnetic Compatibility 2014/30/EU (RoHS) Restriction of Hazardous Substances 2015/863/EU amending 2011/65/EU		
Τύπος εξοπλισμού / Type of equipment:	BLENDER	
Μάρκα / Brandname or trademark:	JOHNY	
Τύπος – Μοντέλο / Type designation – Model:	AK/12 AUT, AK/12 ECO	
Αριθμός σειράς / Serial no:	N/A	
Εξουσιοδοτημένος αντιπρόσωπος – Εισαγωγέας Authorized Representative – Importer:	N/A	
Ο κατασκευαστής δηλώνει με αποκλειστική του ευθύνη, ότι ο εξοπλισμός ακολουθεί τις πρόνοιες των παραπάνω οδηγιών, όπως αυτές σχετίζονται με τα παρακάτω έγγραφα αναφοράς. Εάν γίνει οποιαδήποτε αλλαγή στο προϊόν, το οποίο καλύπτεται από την παρούσα δήλωση συμμόρφωσης, η παρούσα δήλωση δεν είναι πλέον έγκυρη. The manufacturer declares under sole responsibility that the equipment follows the provisions of the Directives stated above as these related to the following reference documents. If changes are made to the product that is covered by this declaration of conformity then the declaration of conformity is no longer valid.		
LVD: IEC 60335-2-14:2006 (Fifth Edition) + A1:2008 + A2:2012 in conjunction with IEC 60335-1:2010 (Fifth Edition)		
EMC: EN 55014-1:2017, EN 55014-2:2015, EN 61000-3-2:2014, 61000-3-3:2014		
RoHS: IEC 62321-1:2013, IEC 62321-2:2013, IEC 62321-3-1:2013, IEC 62321-4:2014, IEC 62321-5:2013, IEC 62321:2008, IEC 62321-7-1:2015, IEC 62321-6:2015, EN 14372:2004		
Έτος πρώτης επίθεσης σήματος CE Year in which CE marking initially was affixed:	11	
Ημερομηνία και τόπος έκδοσης: Date and place of issue:	04/07/2017 – Θεσσαλονίκη – Ελλάδα 04/07/2017 – Thessaloniki – Greece	
Εξουσιοδοτημένο άτομο για να υπογράψει το παρόν εκ μέρους του κατασκευαστή: Person empowered to sign on behalf of the manufacturer:	ΑΝΑΣΤΑΣΙΑ ΚΙΟΣΙΔΟΥ ANASTASIA KIOSIDOU	
Υπογραφή / Signature 	Σφραγίδα / Stamp 	



Блендер АК/12 AUT Johnny

Настоящее руководство по эксплуатации и техническому обслуживанию является частью исследования по приведению **Blender АК/12 AUT** в соответствие с европейскими директивами по безопасности, (LVD) Низковольтное напряжение 2014/35/EU (EMC). Электромагнитная совместимость 2014/30/EU (RoHS). Требования по ограничению использования опасных веществ 2015/863/EC с изменениями 2011/65/EC. Согласно результатам исследования, на прибор может быть нанесена маркировка CE.

Данное руководство было составлено и опубликовано компанией-производителем:

**KIOSIDIS PRIVATE COMPANY P.C.
COMMERCIAL BAR EQUIPMENT**