



## **Инструкция по эксплуатации и техническому обслуживанию**

# **ШКАФ ВИННЫЙ WC-145**



Храните руководство по эксплуатации в течение жизненного цикла устройства  
Все технические и эксплуатационные характеристики, габаритные размеры и расчетные характеристики, представленные в настоящем Руководстве, могут быть изменены без предварительного уведомления.

## Правила безопасности и меры предосторожности

Безопасности пользователей необходимо уделять особое внимание.

□ настоящем руководстве и на самом устройстве содержится большое количество важных уведомлений о безопасности и мерах предосторожности. Необходимо изучить и четко следовать указанным мерам.



Данный символ является предупреждающим. Под ним содержится информация о мерах предосторожности, о потенциальных опасностях для пользователей. Все меры предосторожности сопровождаются данным символом, а также словами Опасность, Внимание, Осторожно. Они означают:



**Опасность!** Чрезвычайно опасную ситуацию. Пользователь может получить серьезные травмы, вплоть до смертельного исхода, при несоблюдении данных требований.



**Внимание!** Потенциально опасная ситуация; при несоблюдении мер предосторожности пользователь может получить серьезные травмы, вплоть до смертельного исхода.



**Осторожно!** Потенциально опасная ситуация; при несоблюдении мер предосторожности пользователь может получить травмы средней тяжести, либо легкие повреждения.

Все подобные предупреждения будут содержать информацию о потенциальной опасности, способах уменьшения риска получения травм, последствиях несоблюдения инструкций.

## Важные инструкции по безопасности

**Внимание!** Во избежание риска возгорания, получения удара электрическим током, травм пользователями, необходимо четкое следование основным правилам безопасности, включая следующие:

- перед применением устройства необходимо изучить все меры предосторожности
- устройство должно использоваться только по своему целевому назначению, описанному в настоящем руководите.
- устройство должно быть правильно установлено в соответствии с описанными инструкциями. См инструкции по заземлению в главе Установка.

- в устройстве используется легковоспламеняемый хладагент. Запрещается использовать механические средства для размораживания устройства. Запрещается повреждать/прокалывать трубы системы охлаждения.
- в устройстве используется легковоспламеняемый хладагент. Производить работы по его замене может только сервисный инженер. Запрещается повреждать/прокалывать трубы системы охлаждения.
- в устройстве используется легковоспламеняемый хладагент. Его утилизация должна проводиться в соответствии с федеральными и региональными нормами и стандартами.
- в устройстве используется легковоспламеняемый хладагент. Четко следуйте инструкциям по работе с хладагентом. При повреждении труб системы охлаждения появляется риск возгорания, взрыва.
- перед проведением сервисного обслуживания отключите устройство от электросети.
- перед началом работы замените все необходимые части и панели устройства.
- не заменяйте части или панели устройства, если это не рекомендовано в руководстве. Любые другие работы по сервисному обслуживанию должны проводиться квалифицированным инженером.
- используйте только 3х контактную розетку с заземлением.
- запрещается отрезать контакт заземления.
- запрещается использовать переходник.
- запрещается использовать удлинитель.
- устройство не должно быть встроено. Оно должно стоять индивидуально.
- запрещается хранить продукты питания в устройстве. Температура внутри устройства может быть не достаточно низкой для предотвращения порчи продуктов, либо она может вызвать размножение бактерий.
- используйте невозгораемое чистящее средство.
- все легковоспламеняемые материалы, пары должны находиться на достаточном удалении от устройства.
- края устройства могут быть острыми. Следите за тем, чтобы не поцарапаться.
- если устройство не используется, снимите с него дверцу. Это сократит представляемую опасность для детей.
- транспортировать и устанавливать устройство должны 2е или более людей.
- устройство предназначено только для использования внутри помещений.
- если рядом с устройством находятся дети. За ними необходимо строго следить. Не позволяйте детям играть с устройством, либо внутри него.
- запрещается вставать или садиться на крышку устройства.

**Тщательно изучите настоящие инструкции по эксплуатации!**

## Правильная утилизация бывшего в употреблении шкафа холодильного



**Внимание!**  
**Опасность удушья**

Снимите дверцы, полки с холодильного шкафа.

Несоблюдение данных мер может привести к смертельному исходу, либо к повреждению некоторых участков мозга.

Важно: попадание детей внутрь устройства и их асфиксия, это проблема не только прошлого, но и настоящего. Оставленное без присмотра устройство представляет собой опасность, даже если, его оставили только «на пару дней». При необходимости утилизации



старого оборудования следуйте приведенным инструкциям во избежание возникновения опасных ситуаций.

Перед утилизацией старого устройства:

- снимите дверцы, крышку.
- навесные полки необходимо оставить на месте.

### Важная информация по утилизации хладагента:

Утилизация должна проходить в соответствии с федеральным и региональным законодательством. Хладагент удалять из системы устройства может только сертифицированный техник в соответствии с установленными правилами и процедурами.

### Части устройства



- A) полноразмерные полки (4)
- B) LED освещение
- C) датчик контроля температуры
- D) смотровые окна в стеклянной дверце
- E) опускаемая дверная ручка
- F) регулируемые ножки (2)
- G) замок

## Рекомендации по установке.

### Рекомендации по месту установки.

#### Внимание!



**Опасность возгорания, взрыва.**

Все легковоспламеняемые материалы, пары должны находиться на достаточном удалении от устройства. Несоблюдение данных мер предосторожности может привести к смертельному исходу, взрыву, возгоранию.

Для обеспечения оптимальной эффективности работы устройства его необходимо установить в месте, где обеспечена достаточная вентиляция, удобное электроподключение.



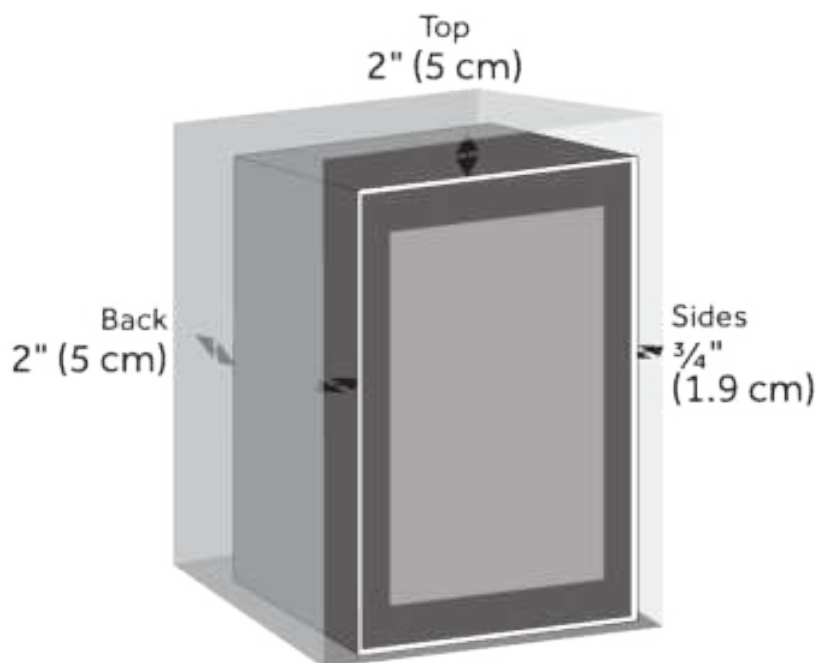
- устройство предназначено только для использования внутри помещений. Запрещается устанавливать устройство в помещении, плохо защищенном от воздействия внешних факторов, плохо обогреваемом (например, гараже и т.п.). Устройство не предназначено для эксплуатации при температуре ниже 55 ° (13°C) или выше 90°F (32°C).

Примечание: если температура в помещении ниже мин показателей датчика температуры, устройство не будет работать до тех пор, пока температура не поднимется выше установленных мин значений.

- Выберите для установки устройства ровную поверхность, защищенную от прямых солнечных лучей и источников тепла (радиаторов, обогревателей, плит и т. п.). любая неровность на полу должна быть сглажена посредством регулируемых ножек устройства.



## Рекомендованные расстояния при установке



## Требования к электроподключению.

**Внимание!**

**Опасность удара электрическим током.**

Используйте только 3х контактную розетку с заземлением.  
Запрещается отрезать контакт заземления.  
Запрещается использовать переходник.  
Запрещается использовать удлинитель.  
Несоблюдение данных мер предосторожности может привести к смертельному исходу, взрыву, возгоранию.

Перед финальной установкой устройства в выбранное место, важно убедиться, что электроподключение проведено правильно.

## Рекомендованный метод заземления

Рекомендованные параметры: 115В, 15 А предохранитель, сеть с заземлением.  
Рекомендуется, чтобы устройство подключалось в индивидуальную розетку.

Используйте разъем, который не может быть отключен с помощью переключателя.  
Не используйте удлинитель.

## Инструкции по установке

### Шаг 1 — Распаковывание устройства



**Внимание!**



**Опасность возгорания, взрыва.**

Запрещается нарушать целостность труб системы охлаждения.

Четко следуйте инструкциям по эксплуатации.

Используется легковоспламеняющийся хладагент.

Несоблюдение данных мер предосторожности может привести к смертельному исходу, взрыву, возгоранию.



**Внимание!**

**Большой вес устройства.**

Транспортировать или устанавливать устройство должны 2 или более людей. Устройство имеет большой вес, что может спровоцировать травмы спины или другие повреждения.



**Внимание!**



**Риск порезаться.**

Края устройства могут быть острыми. Следите за тем, чтобы не порезаться. Несоблюдение данных мер предосторожности может привести к риску получения царапин, других повреждений.

Важно:

- во время транспортировки устройства соблюдайте осторожность; не аккуратные действия могут привести к повреждению трубки системы охлаждения и образованию протечек.

- во время распаковывания устройство должно располагаться строго вертикально. При необходимости наклона устройства более чем на 45 градусов, подождите не менее 2 часов прежде, чем включать устройство в розетку.

Примечание: данное время ожидания позволяет хладагенту стечь в системе вниз, что поможет избежать возможное повреждение компрессора и герметичной системы охлаждения.

1. Транспортировать или устанавливать устройство должны 2 или более людей.
2. Снимите весь упаковочный материал: пенопластовую подложку, защитную пленку, покрывающую аксессуары устройства с внешней и внутренней сторон.
3. Перед включением устройства удалите оставшийся упаковочный материал, пленку.
4. Утилизируйте, либо повторно используйте упаковочный материал.

## Чистка перед использованием.

После удаления упаковочного материала, очистите внутреннюю поверхность устройства. Только после этого его можно использовать. См инструкции по чистке в разделе Чистка и уход за устройством.

### **Шаг 2** – перевешивание дверцы (опционально)

Если необходимо перевесить дверцу, чтобы она открывалась в другую сторону, выполняйте следующие действия:

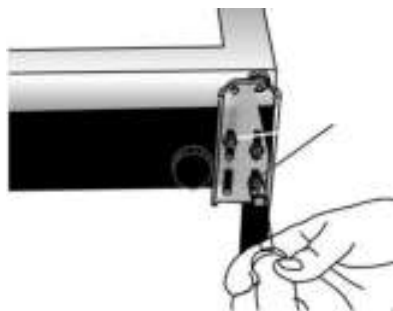
Необходимые инструменты

- ключ с шестигранной головкой 5/16''
- шестигранный ключ 3 мм
- шпатель

## Снятие и перевешивание дверцы

Важно: дверца тяжелая и хрупкая, т.к. передняя панель дверцы стеклянная. Во избежание повреждения стекла снимайте ее двумя руками, плотно держась за боковые стороны дверцы.

1. Отключите устройство от электросети.
2. С помощью 2 или более людей поместите устройство на его заднюю панель.
3. С помощью ключа с шестигранной головкой 5/16'' снимите 3 шестигранных болта, крепящих нижнюю петлю к устройству, снимите ее.



(A) Болты нижней петли

4. Снимите нижнюю петлю и 2 шайбы. Отложите шайбы.
5. С помощью шестигранного ключа 3 мм снимите штифт нижней петли. Затем переустановите штифт в отверстие, расположенное рядом с тем, из которого он был ранее снят. Замените 2 шайбы.



(A) Штифт петли  
(B) Шайбы

6. Снимите болт с нижней части устройства и переместите его в отверстие с противоположной стороны.



(A) Болты

7. С помощью 3 шестигранных болтов, снятых ранее, закрепите нижнюю петлю на противоположной стороне.



*(A) Болты*

8. С помощью шпателя приподнимите задний конец крышки верхней петли для того, чтобы снять ее.



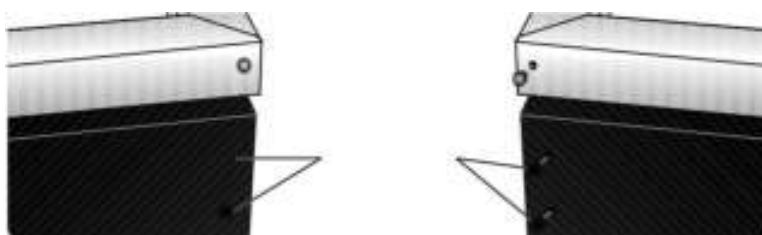
*(A) Крышка петли*

8. С помощью ключа с шестигранной головкой 5/16'' снимите 2 болта, крепящих верхнюю петлю к устройству, снимите ее.



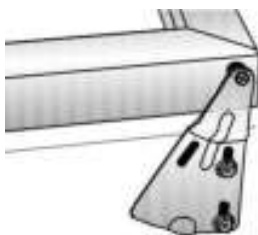
*(A) Болты верхней петли*

10. С помощью специального шпателя снимите заглушки отверстий в дверце, а также заглушки с 2 отверстий на корпусе устройства; переместите их в отверстия на месте предыдущего крепления верхней петли.



*(A) Заглушки отверстий*

11. Переустановите верхнюю петлю на противоположную сторону.



(А) Болты крепления верхней петли.

12. Замените крышку верхней петли

13. Установите устройство вертикально, убедитесь, что дверца плотно прилегает к корпусу устройства.

Примечание: если верхняя часть дверцы не плотно прилегает к корпусу устройства, ослабьте болты крепления верхней петли, отрегулируйте дверцу, повторно затяните болты верхней петли.

### **Шаг 3** – Полная установка

Важно: если устройство было наклонено или некоторое время находилось в горизонтальном положении, подождите не менее 2 часов, прежде чем включать его, дайте хладагенту стечь по системе охлаждения.



**Внимание!**



**Опасность удара электрическим током**

Используйте только 3х контактную розетку с заземлением.

Запрещается отрезать контакт заземления.

Запрещается использовать переходник.

Запрещается использовать удлинитель.

Несоблюдение данных мер предосторожности может привести к смертельному исходу, взрыву, возгоранию.

Включите устройство в 3х контактную розетку с заземлением.

### **Шаг 4** – Установка устройства по уровню

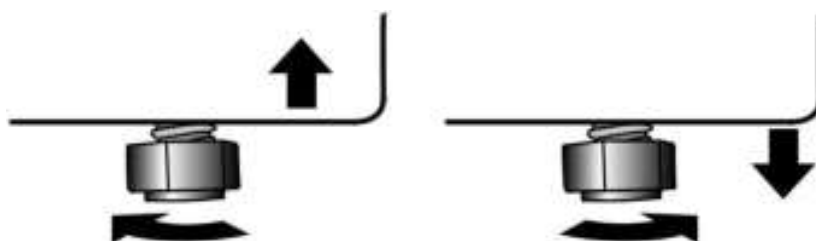
Устройство оборудовано 2 регулируемыми ножками, расположенными в передних углах. После установки устройства в выбранное место, отрегулируйте его по уровню.

- регулируемые ножки могут чуть приподнять устройство, для этого их необходимо повернуть по часовой стрелке, либо чуть опустить устройство, повернув ножки против часовой стрелки.

Примечание: дверца устройства будет открываться легче, если регулируемые ножки чуть приподняты.

Подъем

Опускание



## Применение устройства

Важно:

- если устройство было наклонено, подождите не менее 2 часов, прежде чем включать его.
- как только устройство будет подключено к электросети, дайте устройству проработать вхолостую, как минимум, 30 минут; только потом можно проводить настройки и регулировки.
- если температура в помещении ниже мин значений, устройство не будет работать, пока температура не поднимется выше заданных мин значений.
- для обеспечения достаточного охлаждения напитков не перегружайте устройство.
- температура всегда будет выше в верхней части устройства; наиболее холодная температура – в нижней части.

## Регулирование температуры

Температурный регулятор имеет 3 диапазона и функцию ВЫКЛ. Мин. диапазон – это самая высокая температура. Макс. диапазон – самая низкая температура.

Важно: выбор функции ВЫКЛ отключает охлаждение в центральной части устройства; устройство не будет отключено от электросети.

Установите температурный регулятор в диапазоне MED. В течении 24 часов устройство будет охлаждаться до нужного уровня; только после этого можно проводить дальнейшие регулировки.

Примечание: устройство будет автоматически поддерживать тот температурный диапазон, который был задан.



## Особенности

## Хладагент: R600a

### Полки

Для снятия или замены полки:

- для снятия – слегка приподнимите полку, выдвиньте ее вперед.
- для замены – поместите новую полку на направляющие и задвиньте ее к задней стенке.

### Внутреннее освещение

Важно: устройство оборудовано системой LED освещения. Данная система очень надежна, она прослужит в течении всего жизненного цикла устройства. Если, все-таки, система перестанет работать, обратитесь к квалифицированному технику для замены.

## Уход и содержание устройства

### Чистка



**Внимание!**



**Риск взрыва**

Используйте негорючее и невоспламеняемое чистящее средство.

Несоблюдение данных мер предосторожности может привести к смертельному исходу, взрыву, возгоранию.



**Внимание!**



**Опасность удара электрическим током.**

Перед чисткой отключите устройство от электросети.

Несоблюдение данных мер безопасности может привести к смертельному исходу, либо удару электрическим током.

1. Отключите устройство от электросети.
2. Подготовьте чистящий раствор: разведите 3-4 столовые ложки пищевой соды в теплой воде. С помощью губки или мягкой тряпки, смоченной в чистящем растворе, протрите устройство.

Важно: запрещается использование активных химических веществ, абразивных средств, аммиака, хлорки, концентрированных чистящих средств, щелочных растворов, металлических элементов для чистки устройства. Данные вещества могут повредить,

либо удалить краску с поверхности устройства. Перед применением тех или иных чистящих средств прочтите и четко следуйте инструкциям производителя, предупредительным символам, которые помогут избежать получения пользователем травм, либо повреждения самого оборудования.

3. Сполосните поверхности чистой теплой водой, протрите сухой мягкой тряпкой.
4. Подключите устройство к электросети.
5. Установите температурный регулятор на нужном значении.

### **Уплотнения дверцы**

Для обеспечения максимальной непроницаемости уплотнения должны всегда быть чистыми.  
- чистите уплотнения каждые 3 месяца с помощью раствора из пищевой соды, разведенной в теплой воде.

- использование специального смазочного раствора помогут поддерживать уплотнения максимально упругими, что обеспечит их максимальное прилегание к корпусу.

### **Размораживание**



**Внимание!**



**Опасность возгорания, взрыва.**

В устройстве используется легковоспламеняемый хладагент.  
Запрещается использовать механические элементы для размораживания устройства.  
Запрещается повреждать, прокалывать трубы системы охлаждения.  
Несоблюдение данных мер предосторожности может привести к смертельному исходу, взрыву, возгоранию.

При обычных эксплуатационных условиях устройство должно время от времени включать режим саморазморозки (системные циклы охлаждения выключены).

□ случае повышенной температуры и влажности, либо при частых открываниях дверцы, пользователь может заметить образование наледи на задней стенке устройства. Эта наледь может быть удалена при ручном размораживании.

Для ручного размораживания необходимо:

1. Перевести температурный регулятор в положение ВЫКЛ.
2. После удаления наледи необходимо перевести температурный регулятор в его исходное положение.

### **Перебои подачи электроэнергии**

□ случае перебоев подачи электроэнергии по причине шторма, грозы и т.п. отключите устройство от электросети, вынув штепсель из розетки, либо отключив прерыватель

цепи/предохранитель. Как только подача электроэнергии будет восстановлена, вставьте штепсель в розетку, либо включите прерыватель/предохранитель.

## Транспортировка и перемещение устройства



**Внимание!**



**Опасность возгорания, взрыва**

Запрещается повреждать/прокалывать трубы системы охлаждения.

Четко следуйте инструкциям по эксплуатации.

В устройстве используется легковоспламеняющийся хладагент.

Несоблюдение данных мер предосторожности может привести к смертельному исходу, взрыву, возгоранию.



**Внимание**

**Большой вес устройства**

Для транспортировки и установки устройства привлекайте 2 или более человек.

Несоблюдение данных мер может привести к травмам спины или другим повреждениям.

- Для транспортировки и установки устройства привлекайте 2 или более человек.
- в случае длительного простоя отключите устройство от электросети. Выньте все напитки из устройства, очистите внутреннюю поверхность. См раздел Чистка. Оставьте дверцу открытой, чтобы обеспечить циркуляцию воздуха.
- устройство должно перемещаться исключительно в вертикальном положении. Горизонтальное расположение устройства может повредить герметичную систему уплотнений.

## Повторная установка/использование устройства

Если устройство было наклонено или некоторое время находилось в горизонтальном положении, подождите не менее 2 часов, прежде чем включать его, дайте хладагенту стечь по системе охлаждения.

1. Проведите чистку устройства. См раздел чистка
2. Установите устройство в выбранное место, выровняйте его. См. инструкции по установке.



**Внимание!**



**Опасность удара электрическим током**

Используйте только 3х контактную розетку с заземлением.

Запрещается отрезать контакт заземления.

Запрещается использовать переходник.

Запрещается использовать удлинитель.

Несоблюдение данных мер предосторожности может привести к смертельному исходу, взрыву, возгоранию.

### 3. Используйте 3х контактную розетку с заземлением.

Решение возникающих проблем

Прежде чем обратиться в сервисную службу воспользуйтесь рекомендациями, представленными ниже, для решения возникающих проблем.

Проблема	Возможная причина	Решение
Устройство не работает	Устройство отключено от электросети.	Включите устройство в 3х контактную розетку.
	Прерыватель сети отключен; предохранитель не исправен.	Перезапустите/включите прерыватель цепи; замените предохранитель.
	Температурный регулятор находится в положении ВЫКЛ.	Включите температурный регулятор.
Компрессор включается слишком часто	В помещении повышенная температура, влажность.	Это является нормой, т.к. устройству необходимо поддерживать постоянную температуру при повышенной температуре и влажности в помещении.
	Частое открывание дверцы, оставление дверцы в распахнутом виде.	Ограничьте количество открываний дверцы. Проверьте, ничего ли не блокирует закрывание дверцы.
	Уплотнение не герметичное.	Проверьте уплотнение на герметичность. При необходимости, почистите его.
Шум во время работы	Устройство оснащено внешними вентиляторами для поддержания заданной температуры, особенно в периоды жарких дней, либо повышенной загрузки устройства.	Нормой считаются звуки циркуляции хладагента в системе.
Щелканье	Смена циклов температурного регулятора (вкл/выкл)	Это норма
Бульканье, легкая вибрация	Циркуляция хладагента в системе охлаждения.	Это норма.
Дверца плотно не закрывается	Устройство не установлено по уровню.	Установите устройство по уровню.
	Что-то блокирует закрытие дверцы.	Удалите мешающий предмет, плотно закройте дверцу.

## Температура и влажность

Проблема	Возможная причина	Решение
Слишком теплая температура в центральной части устройства	Частое открывание дверцы, оставление дверцы в распахнутом виде.	Ограничьте количество открываний дверцы.
	Напитки были недавно загружены в устройство.	Оставьте напитки на некоторое время, чтобы они охладились до необходимой температуры.
	Уплотнение не герметичное.	Очистите уплотнения. См раздел Чистка.
	Температурный регулятор установлен на мин.режим.	Установите более низкий диапазон температур.
Слишком низкая температура в центральной части устройства	Установлен низкий диапазон температур.	Отрегулируйте температуру; подождите 24 часа, чтобы устройство успело нагреться до нужной температуры.
Влага скапливается на внутренней и внешней поверхностях устройства.	Повышенная влажность.	Это норма, если в помещении повышенная влажность. Насухо протрите поверхность; установите более низкий диапазон температур.
	Частое открывание дверцы, оставление дверцы в распахнутом виде.	Ограничьте количество открываний дверцы. Удостоверьтесь, что ничего не препятствует закрыванию дверцы.
	Уплотнение не герметичное.	Очистите уплотнения. См раздел Чистка.