

РОССИЯ
ООО «ФРОСТО»



**СТОЛЫ ХОЛОДИЛЬНЫЕ
СРЕДНЕТЕМПЕРАТУРНЫЕ
С НИЖНИМ РАСПОЛОЖЕНИЕМ АГРЕГАТА
СХС-60Н, СХС-60Н-01, СХС-60Н-02, СХС-60Н-03,
СХС-70Н, СХС-70Н-01, СХС-70Н-02, СХС-70Н-03.**

РУКОВОДСТВО ПО ЭКСПЛУАТАЦИИ

EAC

ОГЛАВЛЕНИЕ

ВВЕДЕНИЕ	3
1. НАЗНАЧЕНИЕ	3
2. УСТРОЙСТВО И ПРИНЦИП РАБОТЫ ИЗДЕЛИЯ	7
3. УКАЗАНИЕ МЕР БЕЗОПАСНОСТИ	8
4. ПОДГОТОВКА СТОЛА К РАБОТЕ	9
4.1 РАСПАКОВКА	9
4.2 УСТАНОВКА	9
4.3 ПОДКЛЮЧЕНИЕ К ЭЛЕКТРИЧЕСКОЙ СЕТИ	10
5. НАСТРОЙКА КОНТРОЛЛЕРА	12
6. ПОРЯДОК РАБОТЫ	14
7. ИНСТРУКЦИЯ ПО ТЕХНИЧЕСКОМУ ОБСЛУЖИВАНИЮ	15
7.1 ОБЩИЕ УКАЗАНИЯ	15
7.2 УКАЗАНИЕ МЕР БЕЗОПАСНОСТИ	15
7.3. ВИДЫ И ПЕРИОДИЧНОСТЬ ТЕХНИЧЕСКОГО ОБСЛУЖИВАНИЯ И РЕМОНТА	16
8. ВОЗМОЖНЫЕ НЕИСПРАВНОСТИ И МЕТОДЫ ИХ УСТРАНЕНИЯ	18
9. СХЕМА ЭЛЕКТРИЧЕСКАЯ ПРИНЦИПИАЛЬНАЯ	19

ВВЕДЕНИЕ

ВНИМАНИЕ!

Настоящее руководство должно быть обязательно прочитано перед пуском стола холодильного среднетемпературного с нижним расположением агрегата: СХС-60Н, СХС-60Н-01, СХС-60Н-02, СХС-60Н-03, СХС-70Н, СХС-70Н-01, СХС-70Н-02, СХС-70Н-03 (далее - стол или изделие) в работу пользователем, ремонтниками и другими лицами, которые отвечают за транспортирование, его установку, пуск в эксплуатацию, обслуживание и поддержание в рабочем состоянии.

Руководство должно находиться в доступном для пользователя месте и хранится весь срок службы изделия.

В связи с постоянным совершенствованием стола в его конструкцию могут вноситься изменения, не отраженные в настоящем руководстве и не влияющие на его монтаж и эксплуатацию.

1. НАЗНАЧЕНИЕ

Стол холодильный среднетемпературный с нижним расположением агрегата предназначен для кратковременного хранения пищевых продуктов на предприятиях общественного питания и торговли.

Стол используется как самостоятельно, так и в составе технологической линии в торговых помещениях и предприятиях общественного питания.

Эксплуатация холодильного стола допускается при температуре окружающего воздуха до плюс 42°С, относительной влажности от 40 до 70%.

Климатический класс изделия – 5 ($t_{об}=40^{\circ}\text{C} / 40\%$).

Наименование стола формируется следующим образом:

- Стол холодильный среднетемпературный с нижним расположением агрегата СХС-60Н - К А (В) (обозначение А, В, К см. ниже) (технические характеристики указаны в таблице 1.1 паспорта на изделие);

- Стол холодильный среднетемпературный с нижним расположением агрегата СХС-60Н-01 - К А (В, С) (обозначение А, В, С, К см. ниже) (технические характеристики указаны в таблице 1.2 паспорта на изделие);

- Стол холодильный среднетемпературный с нижним расположением агрегата СХС-60Н-02- К А (В, С, D) (обозначение А, В, С, D, К см. ниже) (технические характеристики указаны в таблице 1.3 паспорта на изделие);

- Стол холодильный среднетемпературный с нижним расположением агрегата СХС-60Н-03- К А (В, С, D, E) (обозначение А, В, С, D, E, К см. ниже) (технические характеристики указаны в таблице 1.4 паспорта на изделие);

- Стол холодильный среднетемпературный с нижним расположением агрегата СХС-70Н- К А (В) (обозначение А, В, К см. ниже) (технические характеристики указаны в таблице 1.5 паспорта на изделие);

- Стол холодильный среднетемпературный с нижним расположением агрегата СХС-70Н-01- К А (В, С) (обозначение А, В, С, К см. ниже) (технические характеристики указаны в таблице 1.6 паспорта на изделие);

- Стол холодильный среднетемпературный с нижним расположением агрегата СХС-70Н-02- К А (В, С, D) (обозначение А, В, С, D, К см. ниже) (технические характеристики указаны в таблице 1.7 паспорта на изделие);

- Стол холодильный среднетемпературный с нижним расположением агрегата СХС-70Н-03- К А (В, С, D, E) (обозначение А, В, С, D, E, К см. ниже) (технические характеристики указаны в таблице 1.8 паспорта на изделие);

Где буква «А» обозначает тип столешницы:

- столешница нерж. 202 с бортом;
- столешница нерж. 304 с бортом;
- столешница нерж. 430 с бортом;
- столешница нерж. 202 без борта;
- столешница нерж. 304 без борта;
- столешница нерж. 430 без борта;
- без столешницы;
- столешница акрил с бортом;
- столешница акрил без борта;
- столешница камень с бортом;
- столешница камень без борта;

Буквы «В», «С», «D», «E» - тип исполнения и наполнение отсеков (В - первый отсек, С – второй отсек, D - третий отсек, E – четвертый отсек).

ПРИМЕЧАНИЕ: НУМЕРАЦИЯ ОТСЕКОВ ВВЕДЕТСЯ СЛЕВА НАПРАВО:

- дверь;
- ящики 1/2 (на один отсек – 2 ящика);
- ящик 1 (на один отсек – 1 ящик);
- дверь – стекло (дверь в алюминиевой раме со стеклопакетом с дополнительным освещением).

Буква «К» - стол на колесах (данная буква может отсутствовать в случае исполнения стола на опорных ножках).

ПРИМЕЧАНИЕ: Примеры наименований изделий:

- стол холодильный среднетемпературный с нижним расположением агрегата СХС-60Н столешница нерж. 202 с бортом (дверь) (см. рис. 1);

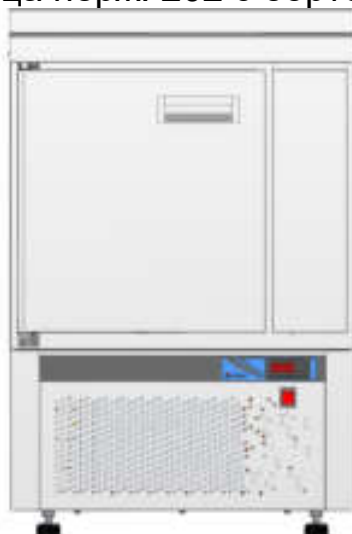


Рис. 1 СХС-60Н, СХС-70Н

- стол холодильный среднетемпературный с нижним расположением агрегата СХС-60Н-01 столешница нерж. 202 с бортом (дверь, ящик 1/2) (см. рис. 2);

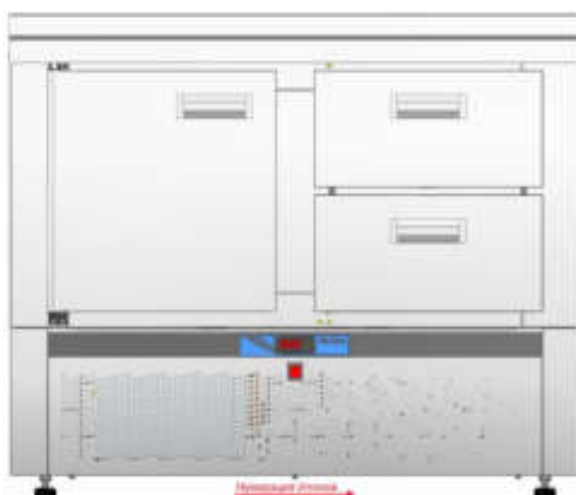


Рис. 2 СХС-60Н-01, СХС-70Н-01

- стол холодильный среднетемпературный с нижним расположением агрегата СХС-60Н-02 столешница нерж. 202 без борта (дверь, ящик 1/2, ящик 1) (см. рис. 3);

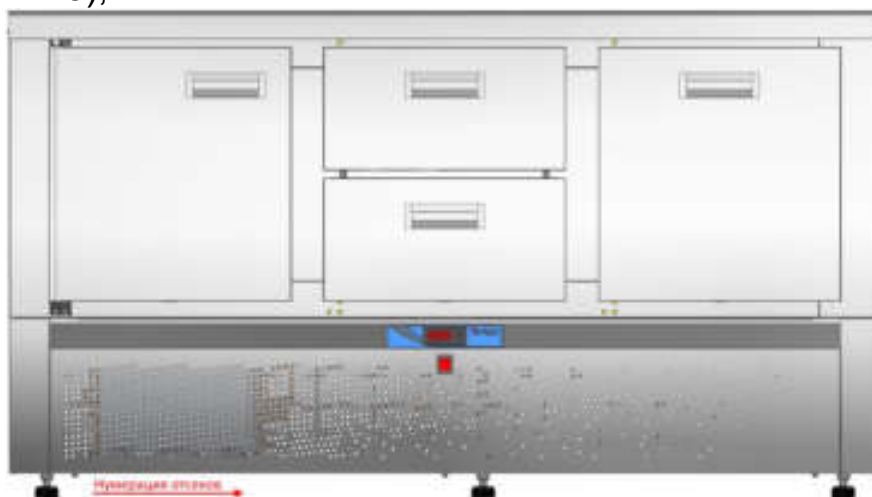


Рис. 3 СХС-60Н-02, СХС-70Н-02

- стол холодильный среднетемпературный с нижним расположением агрегата СХС-60Н-03 столешница нерж. 202 с бортом (дверь-стекло, дверь-стекло, дверь-стекло, дверь-стекло) (см. рис. 4);

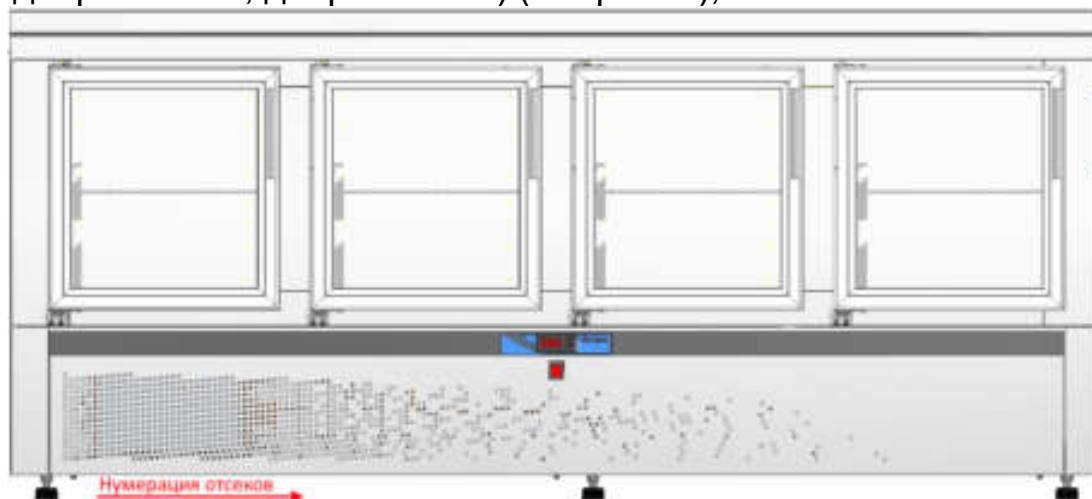


Рис.4 СХС-60Н-03, СХС-70Н-03



Рис. 5 Варианты исполнений столов.

2. УСТРОЙСТВО И ПРИНЦИП РАБОТЫ ИЗДЕЛИЯ

Стол холодильный среднетемпературный с нижним расположением агрегата холодильный коробчатой формы. Между внутренней и наружной стенкой корпуса залита полиуретановая пена высокой плотности. Холодильный агрегат расположен снизу.

Для обеспечения теплоизоляции стола в двери или ящике установлен уплотнитель с магнитной вставкой. Внутри стола расположен один воздухоохладитель (СХС-60Н, СХС-60Н-01, СХС-70Н, СХС-70Н-01) или два воздухоохладителя (СХС-60Н-02, СХС-60Н-03, СХС-70Н-02, СХС-70Н-03) с вентиляторами, что обеспечивает равномерное распределение температуры внутри полезного объема.

В варианте стола, где используются дверь-стекло над каждой дверью, устанавливается светодиодный светильник.

ВНИМАНИЕ! При установке столов без столешницы в нишу расстояние между боковыми стенками стола и боковыми стенками ниши должно быть не менее 5 мм и не более 50 мм, а между задней стенкой стола и стенкой ниши должно быть не менее 50 мм. Расстояние между столешницей бара и столом должно быть не менее 5 мм, и не более 50 мм.

Шнур питания для подключения к сети расположен в нижней, задней части стола.

На передней панели расположены выключатель «Сеть», а также контроллер, показывающий текущее значение температуры в камере стола.

В варианте стола, где используется дверь-стекло дополнительно установлен выключатель освещения подсветки холодильной камеры.

Холодильная система представляет собой заполненную хладагентом R404A (R125 – 44%, R134a – 4%, R143a – 52%) замкнутую герметичную систему, состоящую из холодильного агрегата, воздухоохладителя и капиллярной трубки.

Для постоянного измерения температуры в камере служит термочувствительный датчик, который закреплен на кожухе воздухоохладителя.

Работой холодильного агрегата управляет контроллер. Контроллер предназначен для поддержания заданной температуры в охлаждаемом объеме. При достижении заданной температуры контроллер отключает электродвигатель компрессора, при повышении температуры выше установленной - включает его.

Через каждые 4-5 часов автоматически включается естественная оттайка.

3. УКАЗАНИЕ МЕР БЕЗОПАСНОСТИ

По способу защиты человека от поражения электрическим током стол относится к 1 классу по ГОСТ МЭК 60335-1.

Место установки стола должно гарантировать сохранность и обеспечивать удобство работы при эксплуатации и техническом обслуживании, а также должно соответствовать нормам, требованиям пожарной безопасности и техники безопасности.

К обслуживанию и эксплуатации стола допускаются лица, прошедшие технический минимум по эксплуатации и технике безопасности при работах с холодильным установками и изучившими настоящее руководство по эксплуатации.

ВНИМАНИЕ! Стол не предназначен для использования лицами (включая детей) с пониженными физическими, сенсорными или умственными способностями или при отсутствии у них жизненного опыта или знаний, если они не находятся под присмотром или не проинструктированы об использовании стола лицом, ответственным за их безопасность. Дети должны находиться под присмотром для недопущения игр с изделием.

ЗАПРЕЩАЕТСЯ ХРАНИТЬ ВНУТРИ ИЗДЕЛИЯ ВЗРЫВООПАСНЫЕ ВЕЩЕСТВА И ПРЕДМЕТЫ, ТАКИЕ КАК АЭРОЗОЛЬНЫЕ БАЛЛОНЫ С ВОСПЛАМЕНЯЮЩИМИСЯ СМЕСЯМИ.

При работе с изделием необходимо соблюдать следующие правила техники безопасности:

- не включать изделие без заземления (заземляющий провод шнура питания должен быть подключен к контуру заземления);
- не включать изделие без автоматического выключателя и устройства защитного отключения в стационарной проводке;
- не включать изделие с неисправным автоматическим выключателем или устройством защитного отключения в стационарной проводке;
- санитарную обработку производить только при обесточенном столе, выключив автоматический выключатель в стационарной проводке;
- периодически проверять исправность электропроводки и заземляющего устройства;
- при повреждении шнура питания, во избежание опасности, его должен заменить изготовитель, или его агент, или аналогичное квалифицированное лицо;
- при появлении каких-либо признаков ненормальной работы стола (резкие шумы, повышенная вибрация, задымление, следы масла, смазки и прочее) или обнаружении неисправности в электрической части (нарушение изоляции проводов, обрыв заземляющего провода и прочее), эксплуатирующему персоналу следует немедленно отключить стол от сети, выключив автоматический выключатель в стационарной проводке, и вызвать механика.

- проход к автоматическому выключателю в стационарной проводке должен обеспечивать беспрепятственный доступ для быстрого обесточивания стола;

- включать стол в работу только после устранения всех неисправностей;

- при обнаружении утечки хладагента немедленно отключить стол от сети питания, выключив автоматический выключатель в стационарной проводке, включить вентиляцию или открыть окна и двери для проветривания помещения, при этом запрещается курить и пользоваться открытым пламенем.

При несоблюдении указанных требований предприятие-изготовитель ответственности за электробезопасность не несет.

Категорически запрещается персоналу, эксплуатирующему стол, производить ремонт и регулировку холодильной машины!

ВНИМАНИЕ! Не загораживайте вентиляционные отверстия, расположенные в нижней части корпуса изделия.

ВНИМАНИЕ! Не используйте механические устройства или другие средства для чистки снеговой шубы на воздухоохладителе! Это может привести к замятию ламелей.

ВНИМАНИЕ! Не допускайте повреждения трубопроводов!

ВНИМАНИЕ! Демонтаж и разгерметизацию элементов холодильной системы следует производить только после слива хладагента в специальную емкость, не допуская его утечки в атмосферу!

4. ПОДГОТОВКА СТОЛА К РАБОТЕ

Распаковка, установка и запуск в работу изделия производится специалистами по монтажу и ремонту оборудования для предприятий общественного питания.

ВНИМАНИЕ! ПОСЛЕ ХРАНЕНИЯ ИЗДЕЛИЯ В ХОЛОДНОМ ПОМЕЩЕНИИ ИЛИ ПОСЛЕ ПЕРЕВОЗКИ В ЗИМНИХ УСЛОВИЯХ ПЕРЕД ВКЛЮЧЕНИЕМ В СЕТЬ НЕОБХОДИМО ВЫДЕРЖИВАТЬ ЕГО В УСЛОВИЯХ КОМНАТНОЙ ТЕМПЕРАТУРЫ НЕ МЕНЕЕ 6 Ч.

4.1 Распаковка

После проверки состояния упаковки, распаковать стол, произвести внешний осмотр. Проверить комплектность поставки изделия согласно таблице 2 паспорта на изделие. В случае обнаружения некомплектности покупатель обязан вызвать представителя предприятия-изготовителя или составить акт произвольной формы и направить его на предприятие-изготовитель.

4.2 Установка

Перед установкой изделия на предусмотренное место необходимо снять защитную пленку со всех поверхностей, покрытых пленкой. Необходимо следить за тем, чтобы стол был установлен в сухом, хорошо провет-

риваемом помещении. Изделие не должно подвергаться солнечному облучению. Не допускается установка стола вблизи отопительных приборов, расстояние до которых должно быть не менее 2 м. Зазор между стеной помещения и столом должен быть не менее 200 мм. Перекрывать зазор запрещается, т. к. недостаток циркуляции воздуха ухудшает охлаждение конденсатора и работу холодильного агрегата. Стол должен устанавливаться на ровной горизонтальной поверхности.

Учитывая вид холодильного стола, его можно размещать отдельно или вместе с другим холодильным или нейтральным оборудованием.

Установку стола проводить в следующем порядке:

- первоначальная чистка изделия должна быть произведена после распаковки. Необходимо протереть стол тканью, смоченной в мыльном растворе, а затем промыть чистой водой, просушить.

- установить стол на соответствующее место и отрегулировать вертикальное положение стола с помощью регулируемых опорных ножек, создав небольшой наклон назад для обеспечения самозакрывания двери;

4.3 Подключение к электрической сети

Проверить переходное сопротивление между заземляющим зажимом и доступными металлическими частями стола, которое должно быть не более 0,1 Ом;

- провести ревизию электрических соединений и подтянуть, при необходимости, контактные соединения токоведущих частей стола (винтовых и безвинтовых зажимов);

- подключить штатный шнур питания стола к электрической сети 1/Н/РЕ 230В 50Гц (однофазная трехпроводная сеть с одним фазовым проводником, нулевым рабочим и защитным проводниками (стол поставляется со штатным шнуром питания ПВС 3х1,5 длиной 3,0 м с вилкой) согласно действующему законодательству и нормативам. Подключение электропитания производится только уполномоченной специализированной службой. Во избежание неправильного подключения стола к электрической сети провода штатного шнура питания промаркированы и имеют следующие информационные наклейки:

- фазный провод - «**L**» (подключить к зажимам фазного провода сети);

- нейтральный (нулевой рабочий) провод - «**N**» (подключить к зажиму нейтрального провода сети);



- заземляющий (защитный) провод - «**PE**» (подключать к зажиму, соединенному с контуром заземления цеха). Стол рекомендуется подключать к системе заземления, соответствующей типу TN-S или TN-C-S по ГОСТ Р 50571.2-94 (МЭК364).

ВНИМАНИЕ! Изделие должно быть подключено к питающей сети через двухполюсный автоматический выключатель с комбинированной защитой, реагирующий на номинальный рабочий ток 6,3А и ток утечки 10 мА.

Сетевая вилка шнура питания должна быть подключена к розетке, имеющей контакт заземления, надежно соединенный с контуром

заземления цеха. Запрещается подключение стола через удлинители, не имеющие заземляющего провода, и удлинители, сечение проводов которых менее 1,0 мм².

ПРИМЕЧАНИЕ:

Для выравнивания потенциалов при установке стола, в технологическую линию, предусмотрен зажим, обозначенный знаком  - эквипотенциальность. Зажим расположен рядом со знаком  снизу изделия.

Эквипотенциальный провод должен быть сечением не менее 10 мм².

Монтаж и подключение произвести так, чтобы был невозможен доступ к токопроводящим частям без применения инструментов.

Если доступ к распределительному щиту ограничен, то рекомендуется установить дифференциальный автомат рядом с изделием.

ВНИМАНИЕ! ПРИ УТЕЧКЕ ХЛАДАГЕНТА ВО ВРЕМЯ ТРАНСПОРТИРОВКИ ИЛИ ПОСЛЕ ДЛИТЕЛЬНОГО ХРАНЕНИЯ НЕОБХОДИМО ЗАМЕНИТЬ МАСЛО В КОМПРЕССОРЕ, И УСТАНОВИТЬ НОВЫЙ ФИЛЬТР-ОСУШИТЕЛЬ.

После установки провести пуск и опробование стола, в соответствии с требованиями раздела 6 Руководства.

Сдача в эксплуатацию смонтированного изделия оформляется актом по установленной форме, который подписывается представителями ремонтно-монтажной организации и администрацией предприятия общественного питания.

5. НАСТРОЙКА КОНТРОЛЛЕРА

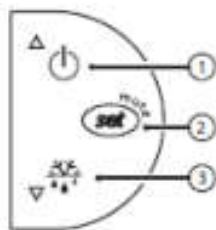




Рис.6 Дисплей контроллера

Кнопка 1: «  »

- при нажатии более 3 сек: включение/выключение стола;

Кнопка 2: 


- при нажатии в течение 1 сек: просмотр/настройка параметров;
 - при нажатии более 3 сек: вход в меню параметров (пароль 22);
 - выключение звуковой сигнализации (зуммер);

Кнопка 3: 

- при нажатии более 3 сек: включение/выключение оттаивания;

Одновременное нажатие кнопок 1 и 3:  +  :

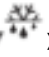

- включение/выключение непрерывного цикла

Для включения или отключения контроллера нажмите кнопку «  » и удерживайте 3 сек (при нажатии кнопки на дисплее появится мигающее сообщение «ON» (изделие включено) или «OFF» (изделие выключено) и показания температуры датчика.

Для изменения температурной установки необходимо выполнить следующее:

- нажать и удерживать 1 сек. кнопку «**SET**» до появления на дисплее мигающего значения параметра;
- нажимать кнопки вверх или вниз для повышения или понижения температурной установки.
- сохранить значение параметра, нажав кнопку «**SET**».

Для запуска ручного режима оттаивания необходимо выполнить следующее:

- нажать и удерживать более 3 сек. кнопку «  » для включения ручного режима оттаивания. На дисплее отобразится сообщение «**dEF**» и соответствующий символ . Оттаивание будет запущено до достижения установленной температуры сброса оттайки.

ВНИМАНИЕ! Настройки контроллера должен менять квалифицированный персонал. Для входа в режим настройки контроллера необходимо ввести пароль, заданный заводом изготовителем холодильного стола.

Таблица 1

Значок	Описание кода (значка)	Диапазон	По умолчанию
-C1	Калибровка показаний датчика	-20.0 ÷ 20.0	0
St	Уставка температуры	r1 ÷ r2	0°C
r1	Минимальная уставка доступная пользователю	-50.0 ÷ r2	1°C
r2	Максимальная уставка доступная пользователю	r1 ÷ 90.0	8°C
rd	Дифференциал регулирования	0 ÷ 19.0	2°C
c0	Задержка запуска компрессора и вентилятора при включении контроллера	0 ÷ 99	0 мин
c2	Мин. время выключен. состояния компрессора	0 ÷ 99	3 мин
d1	Интервал между двумя оттайками	0 ÷ 24	6 ч
dP	Максимальная продолжительность цикла оттайки	1 ÷ 99	30 мин
dd	Время слива конденсата	0 ÷ 15	2 мин

6. ПОРЯДОК РАБОТЫ

К эксплуатации изделия допускаются работники предприятия, прошедшие медкомиссию, инструктаж по технике безопасности и ознакомленные с правилами обращения с изделием в соответствии с настоящим руководством.

ВНИМАНИЕ! Перед включением в работу стол после транспортирования или хранения при отрицательных температурах необходимо выдержать при температуре не ниже плюс 12 °С в течение 24 ч.

Перед началом эксплуатации необходимо:

- протереть стол тканью, смоченной в мыльном растворе, а затем промыть чистой водой.

- подать электропитание на стол (включить автоматический выключатель в стационарной проводке).

На цифровом индикаторе контроллера выводится текущее значение температуры в камере стола.

- убедиться, что стол прочно установлен на ножках.

В столе, где установлены дверь-стекло, на панели управления устанавливается выключатель подсветки двери, а в камере установлен светодиодный светильник. Это позволяет при необходимости быстро осмотреть холодильную камеру.

Компрессор начинает работать только после истечения времени (параметр «с0» – см. руководство на контроллер). Одновременно с включением компрессора на цифровом индикаторе загорается соответствующий знак «❄» - означающий начала процесса охлаждения стола.

ПРИМЕЧАНИЕ! Для нормальной работы стола необходимо:

- загружать продукты температурой не выше плюс 20 градусов спустя 30 мин после начала процесса охлаждения.

- использовать в столе только полки-решетки завода-изготовителя;

- использовать в столе только ящики завода-изготовителя;

- при загрузке и выгрузке продуктов двери и ящики стола открывать на минимальное время;

- укладывать продукты с зазором во избежание нарушения циркуляции воздуха во внутреннем объеме.

7. ИНСТРУКЦИЯ ПО ТЕХНИЧЕСКОМУ ОБСЛУЖИВАНИЮ

7.1 Общие указания

Техническое обслуживание стола должно проводиться в сроки, определенные настоящей инструкцией.

7.2 Указание мер безопасности

При техническом обслуживании стола следует соблюдать следующие правила техники безопасности:

- к профилактическому обслуживанию стола допускаются только лица, знающие устройство стола, правила эксплуатации и прошедшие специальный инструктаж по технике безопасности.

- к техническому обслуживанию стола допускаются только лица, знающие устройство стола, правила эксплуатации и технического обслуживания и прошедшие специальный инструктаж по технике безопасности.

- техническое обслуживание электрической части стола может производиться только лицами, имеющими удостоверение по группе электробезопасности не ниже третьей;

- выполнение всех работ по ремонту электрооборудования должно производиться в соответствии с правилами эксплуатации электрических установок;

- при техническом обслуживании и ремонтах стол в обязательном порядке должно быть обесточено, для чего необходимо отключить дифференциальный автомат, в стационарной проводке.

- при проведении ремонтных и профилактических работ в месте снятия напряжения должна быть вывешена табличка: **«Не включать – работают люди!»**

Работники предприятия, где установлен стол, проводят следующие работы по профилактическому обслуживанию, не требующие инструмента и разборки:

- наблюдение за температурой охлаждаемого объема;

- наблюдение за состоянием и правильной загрузкой стола;

- очистку (промывку) внутренних поверхностей разгруженного и отключенного от сети стола (отключив автоматический выключатель в стационарной проводке) со снятыми направляющими, нейтральным моющим средством, смывку чистой теплой водой и протирку насухо мягкой тряпкой. Снятые направляющие устанавливаются на место, и стол оставляется на ночь с открытой дверью (ящиком) для проветривания. Периодичность – не реже одного раза в 2 недели;

- очистку (промывку) наружных поверхностей отключенного от сети стола (отключив автоматический выключатель в стационарной проводке) нейтральным моющим средством, смывку чистой теплой водой и протирку насухо мягкой тряпкой. Периодичность – не реже одного раза в неделю.

7.3. Виды и периодичность технического обслуживания и ремонта

Техническое обслуживание и ремонт должен производить электромеханик III - V разрядов, имеющий группу по электробезопасности не ниже третьей.

В процессе эксплуатации стола необходимо выполнить следующие виды работ в системе технического обслуживания и ремонта:

ТО – регламентированное техническое обслуживание - комплекс профилактических мероприятий, осуществляемых с целью обеспечения работоспособности и исправности стола;

ТР – текущий ремонт – ремонт, осуществляемый в процессе эксплуатации, для обеспечения или восстановления работоспособности стола и состоящий в замене и (или) восстановлении ее отдельных частей и их регулировании.

Периодичность технического обслуживания и ремонтов:

- техническое обслуживание (ТО) проводится 1 раз в месяц;
- текущий ремонт (ТР) – при необходимости.

ВНИМАНИЕ! Все работы по ТО и ТР проводить только на столе, отключенном от сети питания, с отключенным автоматическим выключателем в стационарной проводке. Не допускается проводить работы только при отключенном выключателе «Вкл/Выкл»!

При техническом обслуживании стола требуется проделать следующие работы:

- выявить неисправности стола путем опроса обслуживающего персонала;
- проверить правильность размещения и установки стола;
- осмотр электроаппаратуры, подтяжку электроконтактных соединений, замена контактов и т. д.;
- проверить напряжения питающей сети, целостность изоляции проводов и кабеля питания;
- проверить линию заземления от зажима заземления стола до контура заземления цеха;
- проверить цепь заземления стола. Сопротивление от зажима заземления до доступных металлических частей стола не должно превышать 0,1 Ом. Проверить целостность клемм заземления;
- проверка герметичности холодильного агрегата. При обнаружении следов масла в местах соединения трубопроводов вызвать мастера для устранения утечки;
- проверить цикличность работы холодильной системы, вращения вентиляторов, отсутствие снеговой «шубы» на ребрах воздухоохладителя;
- проверить программы контроллера (перенастроить параметры при необходимости);
- проверить работу автоматического оттаивания воздухоохладителя и сток талой воды;
- смазать техническим вазелином рабочие поверхности деталей доводчика двери;

- не реже одного раза в два месяца проводить чистку пластинчатого конденсатора от накопившейся между пластинами пыли, используя пылесос, метелку или неметаллическую щетку.

Для этого необходимо снять быстросъемную переднюю панель, открутив винты крепления, находящихся снизу.

ВНИМАНИЕ! При чистке конденсатора соблюдайте осторожность – важно не повредить пластины конденсатора, т.к. от этого зависит эффективность его охлаждения!

При ТР проводятся все работы, предусмотренные при ТО, и ремонт или замена отдельных частей.

После окончания ТО и ТР необходимо внести запись в таблицу 3 паспорта на изделие

ВНИМАНИЕ! Замену шнура питания должно производить только уполномоченное лицо или организация, имеющая разрешение на монтаж и ремонт оборудования для предприятий общественного питания!

Замена шнура питания:

- отключите стол от источника электропитания, выключив автоматический выключатель в стационарной проводке;

- отсоедините переднюю панель стола, выкрутив винты крепления;

- отсоедините заднюю решетку винты крепления;

- отсоедините фазный провод и нейтральный провод шнура питания от кнопки;

- отсоедините защитный провод шнура питания от зажима заземления;

- удалите поврежденный шнур питания;

- установите новый шнур питания, аналогичный штатному шнуру питания (см. п.4.3 Руководства), в соответствии с эл. схемой п. 9 Руководства.

Сборку произведите в обратной последовательности.

8. ВОЗМОЖНЫЕ НЕИСПРАВНОСТИ И МЕТОДЫ ИХ УСТРАНЕНИЯ

При возникновении неисправностей необходимо вызвать механика из уполномоченной поставщиком (продавцом) оборудования специализированной сервисной организации.

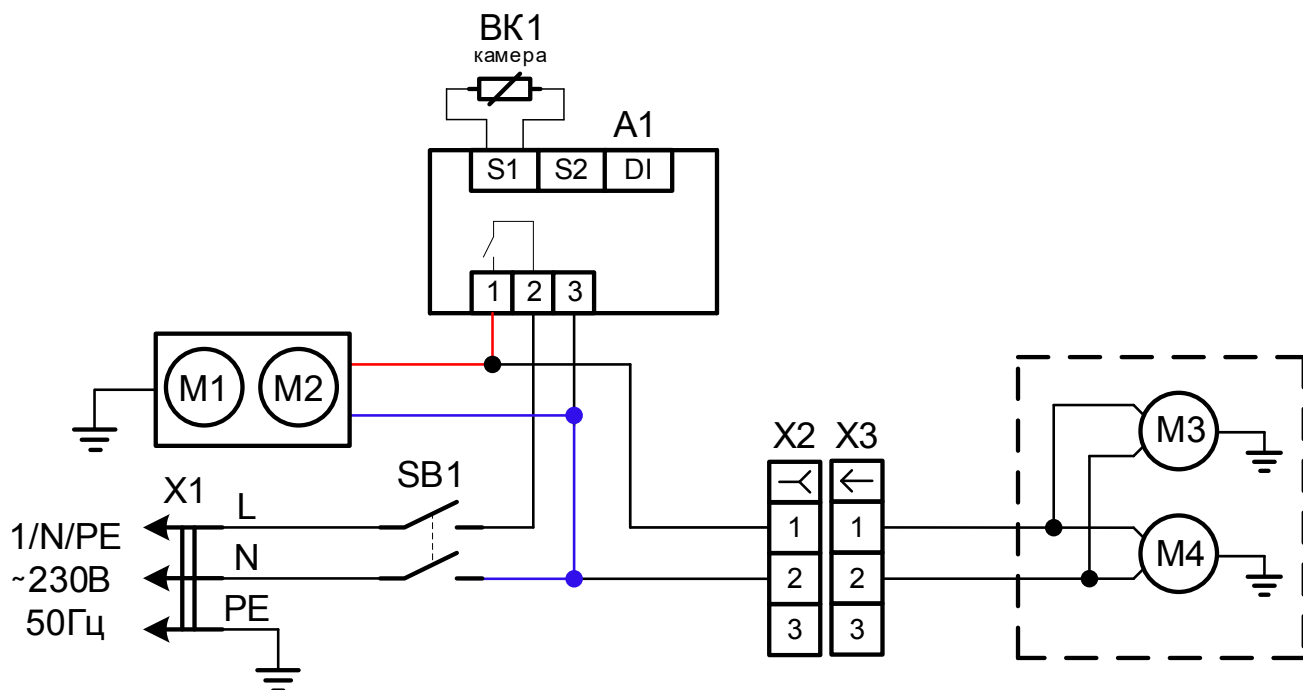
Возможные неисправности и способы их устранения указаны в табл. 2.

ВНИМАНИЕ! Все работы по устранению неисправностей производить только после отключения стола от сети питания, выключив автоматический выключатель в стационарной проводке!

Таблица 2

Наименование неисправностей	Вероятная причина	Методы устранения
При включении выключателя «Сеть» не включается контроллер	Отсутствие напряжения в сети. Не исправен выключатель «Сеть» Неисправен контроллер	Проверить напряжение в сети. Проверить выключатель «Сеть», при необходимости заменить контроллер.
Холодильный агрегат не включается. Контроллер работает, сигнальная лампа горит	Неисправен агрегат	Заменить агрегат

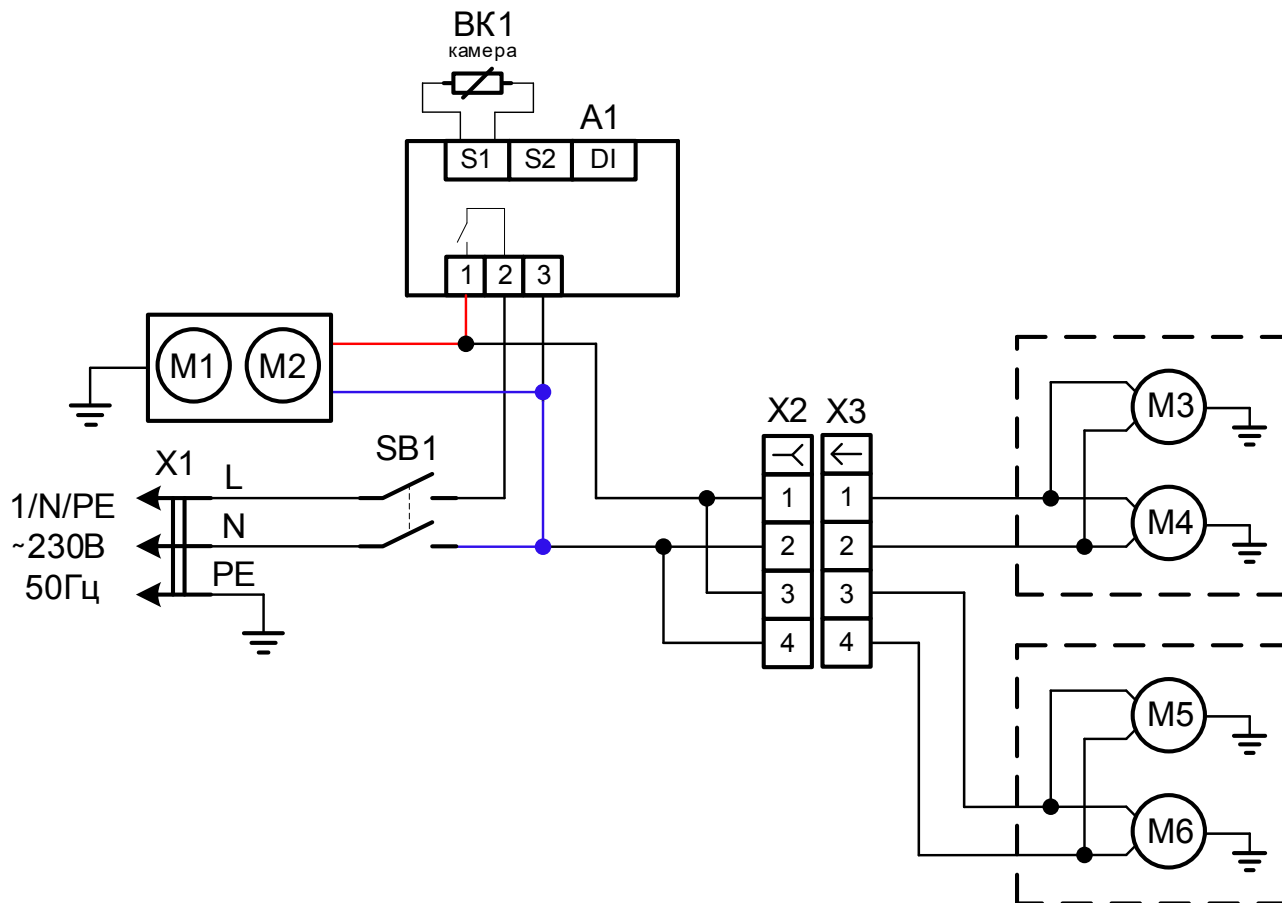
9. СХЕМА ЭЛЕКТРИЧЕСКАЯ ПРИНЦИПАЛЬНАЯ



ПОЗ.	НАИМЕНОВАНИЕ	КОЛ-ВО	ПРИМЕЧАНИЕ
A1	Контроллер Carel PJEZS1E010K	1	
M1	Мотор-компрессор	1	
M2	Вентилятор 5Вт	1	
M3,M4	Вентилятор осевой 120x120	2	
BK1	Датчик температуры	1	
SB1	Переключатель SC767	1	
X1	Шнур питания 3x1,5 с вилкой	1	
X2	Колодка 45.73739005	1	
X3	Колодка 45.73739006	1	

Допускается замена элементов, не ухудшающая технические характеристики изделия.

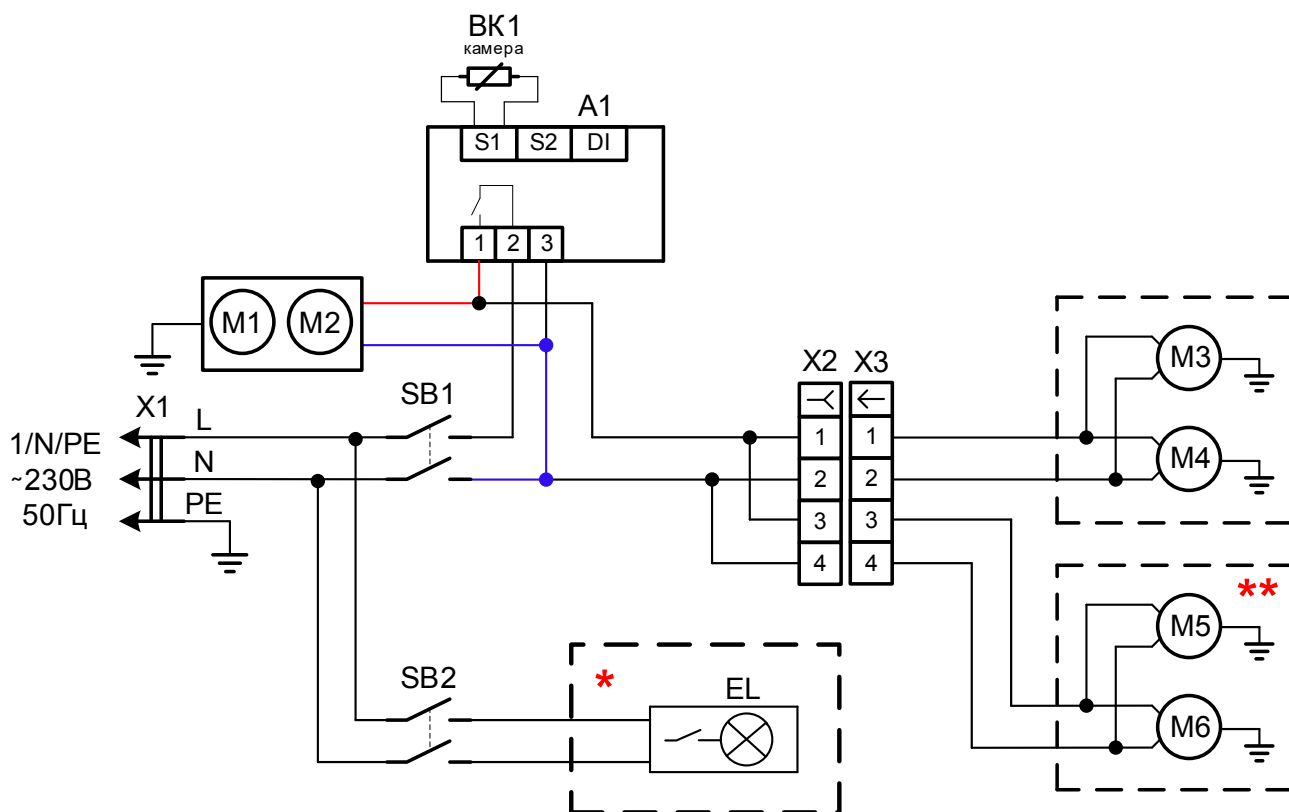
Рис.7 Принципиальная электрическая схема столов СХС-60Н, СХС-70Н, СХС-60Н-01, СХС-70Н-01 (с отсеками дверь, ящики 1/2, ящики 1)



ПОЗ.	НАИМЕНОВАНИЕ	КОЛ-ВО	ПРИМЕЧАНИЕ
A1	Контроллер Carel PJEZS1E010K	1	
M1	Мотор-компрессор	1	
M2	Вентилятор 5Вт	1	
M3-M6	Вентилятор осевой 120x120	4	
BK1	Датчик температуры	1	
SB1	Переключатель SC767	1	
X1	Шнур питания 3x1,5 с вилкой	1	
X2	Колодка 45.7373. 9009 гнездовая (6) размер 6,3мм	1	
X3	Колодка 45.7373. 9011 штыревая (6) размер 6,3мм	1	

Допускается замена элементов, не ухудшающая технические характеристики изделия.

Рис.8 Принципиальная электрическая схема столов СХС-60Н-02, СХС-70Н-02, СХС-60Н-03, СХС-70Н-03 (с отсеками дверь, ящики 1/2, ящики 1)



ПОЗ.	НАИМЕНОВАНИЕ	КОЛ-ВО	ПРИМЕЧАНИЕ
A1	Контроллер Carel PJEZS1E010K	1	
EL	Светильник светодиодный LED 04.108.14.311	1 – 4*	
M1	Мотор-компрессор	1	
M2	Вентилятор 5Вт	1	
M3-M6	Вентилятор осевой 120x120	2 – 4**	
BK1	Датчик температуры	1	
SB1,SB2	Переключатель SC767	1	
X1	Шнур питания 3x1,5 с вилкой	1	
X2	Колодка 45.7373. 9009 гнездовая (6) размер 6,3мм	1	
X3	Колодка 45.7373. 9011 штыревая (6) размер 6,3мм	1	

* В зависимости от количества отсеков «дверь-стекло»

** 2 вентилятора в случае с одним или двумя отсеками, 4 вентилятора в случае с тремя или четырьмя отсеками

Допускается замена элементов, не ухудшающая технические характеристики изделия.

Рис.9 Принципиальная электрическая схема столов CXC-60H, -60H-01, -60H-02, -60H-03, -70H, -70H-01, -70H-02, -70H-03 (с отсеками дверь-стекло)