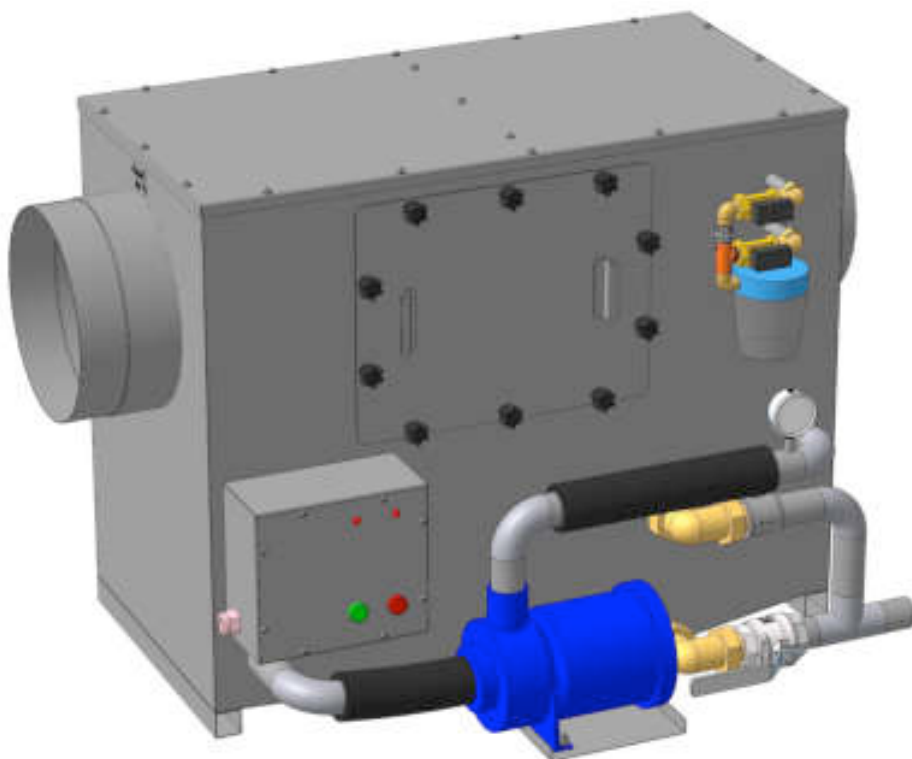




Гидрофильтр GF-2N

ПАСПОРТ И РУКОВОДСТВО ПО ЭКСПЛУАТАЦИИ

1124.00.000 ПС



ООО «Итерма»
Ярославль

1. НАЗНАЧЕНИЕ

Фильтр предназначен для очистки и шокового охлаждения дыма, отводимого от печей, в которых сжигается твёрдое топливо. Шоковое охлаждение и очистка дыма, обеспечиваемые фильтром, минимизируют риск возникновения пожара в дымовых трубах и снижают объём необходимого обслуживания труб.

Корпус фильтра представляет собой замкнутый резервуар со съёмными крышками. На торцах изделия имеется два патрубка Ø 315 мм. Внутренний объём разделён переборкой и фильтрами, которые образуют каналы для прохождения дыма. На одном из патрубков смонтирован вытяжной вентилятор производительностью 2000 м³/ч. Нижняя часть ванны наполнена водой (объём 90 л). Спереди находится насос, обеспечивающий циркуляцию воды. Вода, с помощью насоса, из резервуара, под высоким давлением, подаётся на форсунки, расположенные в канале для прохождения дыма. Форсунки образуют водяную завесу. Дым, проходя через завесы, очищается от частиц гари и жира, а также охлаждается до безопасной температуры (до 60 °С). В ванне гидрофильтра постоянно происходит обновление воды расходом 40 литров в час.

Гидрофильтр работает от электрической сети напряжением 230В±10% переменного однофазного тока с частотой 50 Гц с наличием заземляющего провода.

Условия эксплуатации – температура окружающего воздуха +25(+/-10)°С.

Перед применением внимательно ознакомьтесь с паспортом на изделие.

2. ТЕХНИЧЕСКИЕ ДАННЫЕ

Таблица 1: Технические характеристики.

Модель	GF-2N
Габаритные размеры (не более), мм.	1227x765x816
Потребляемая мощность, Вт, не более	975±10%
Напряжение, В	230
Частота, Гц	50
Производительность, м ³ /час	2000
Давление холодной воды, кПа	1,4
Объём воды в ванне гидрофильтра, л	90
Расход воды, л/час	40
Масса не более, кг.	140

ВНИМАНИЕ! Предприятие - изготовитель постоянно расширяет и совершенствует ассортимент выпускаемой продукции, поэтому реальный комплект, внешний вид и технические характеристики изделия могут отличаться от указанных в данном паспорте без ухудшения потребительских свойств.

3. ТРЕБОВАНИЯ ПО ТЕХНИКЕ БЕЗОПАСНОСТИ И ПОЖАРНОЙ БЕЗОПАСНОСТИ

3.1. Гидрофильтр выполнен с защитой от поражения электрическим током по классу 1 по ГОСТ Р 52161.1, степень защиты по ГОСТ 14254 – IP20.

3.2. Гидрофильтр необходимо подключать к электрической сети, имеющей защитное заземление.

3.3. Перед включением необходимо убедиться в целостности корпуса и электропроводки. Не допускается эксплуатация с поврежденными корпусными деталями или электропроводкой.

3.4 Температура входящего в гидрофильтр из печи воздуха не должна превышать 200°C.

4. КОМПЛЕКТ ПОСТАВКИ

- | | |
|-------------------------|--------|
| - гидрофильтр | - 1шт; |
| - вентилятор радиальный | - 1шт; |
| - подставка вентилятора | - 1шт; |
| - упаковка | - 1шт; |
| - паспорт | - 1шт. |

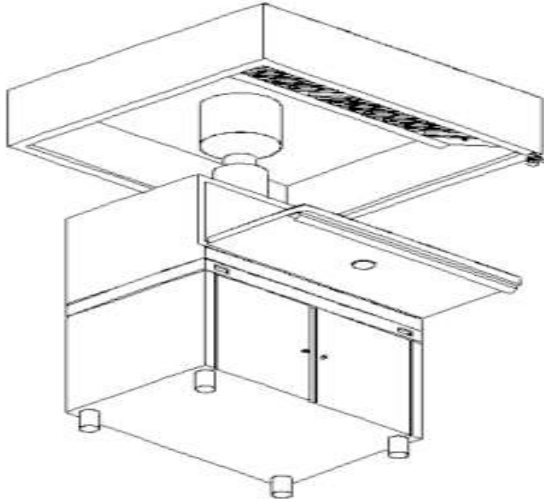
5. ИНСТРУКЦИЯ ПО МОНТАЖУ И УСТАНОВКЕ

Фильтр устанавливается на расстоянии не более 5 м от печи и соединяется с ней металлическим дымоходом Ø 315 мм, выдерживающим температуру более 200°C.

Температура входящего в гидрофильтр из печи воздуха не должна превышать 200°C.

Для исключения вибрации вентилятора радиального вентилятор необходимо устанавливать на амортизирующие подставки

ВНИМАНИЕ! МЕЖДУ ВОЗДУХОВОДОМ Ø 315 мм. И ВЫПУСКНОЙ ТРУБОЙ ПЕЧИ НЕОБХОДИМ ЗАЗОР ДЛЯ ЗАБОРА СВЕЖЕГО ВОЗДУХА.



Гидрофильтр с системой вентиляции необходимо соединять металлическим дымоходом Ø 315 мм. Если часть дымоотводной трубы, выходящей из фильтра, имеет горизонтальное положение, следует создать минимальный уклон 5% для стока из неё конденсата.

Гидрофильтр подсоединяется к холодному водопроводу гибкой подводкой к магистральному фильтру грубой очистки штуцером с резьбой $\frac{1}{2}$ ".

Подключать гидрофильтр к канализации необходимо гофрой $1\frac{1}{2} \times 40/50$ " подсоединив гайку гофры к сливной системе гидрофильтра

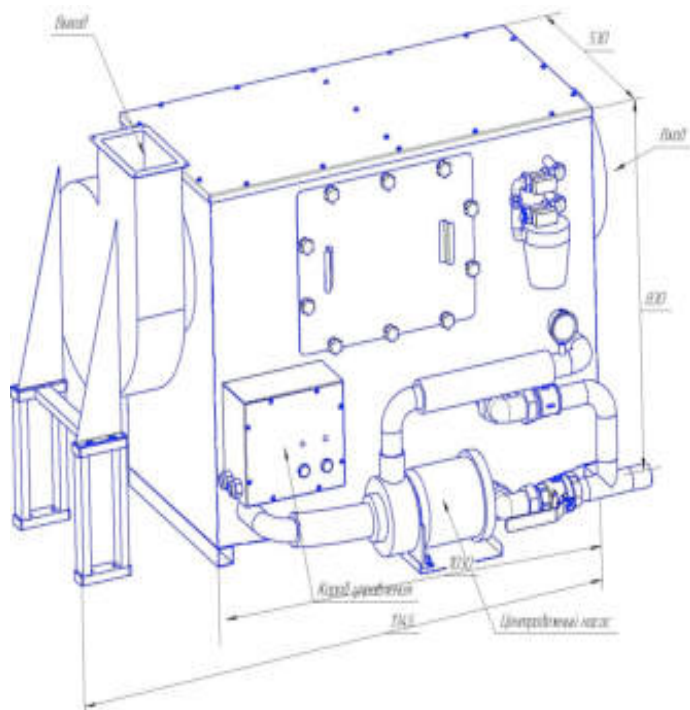
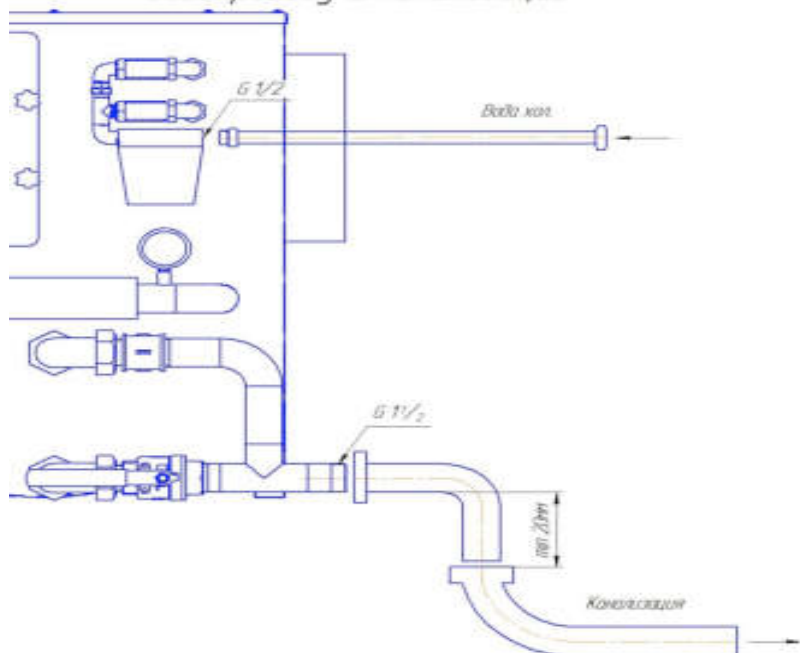


Схема подключения к водопроводу и канализации



6. ИНСТРУКЦИЯ ПО ЭКСПЛУАТАЦИИ

Включить гидрофильтр нажатием на зеленую кнопку СТАРТ, после чего кнопка начнет подсвечиваться. По достижении необходимого уровня воды, включится центробежный насос и вытяжной вентилятор.

Фильтр вышел в рабочий режим.

ВНИМАНИЕ! РОЗЖИГ ПЕЧИ ПРОИЗВОДИТСЯ ТОЛЬКО ПОСЛЕ ВЫХОДА ФИЛЬТРА В РАБОЧИЙ РЕЖИМ.

Обновление воды происходит автоматически и постоянно с расходом в 40 литров в час.

В конце рабочего дня, **после остановки и полного остывания печи**, необходимо выключить гидрофильтр нажатием на красную кнопку СТОП.

7. ТЕХНИЧЕСКОЕ ОБСЛУЖИВАНИЕ

Для гарантии длительной безаварийной работы фильтра, необходимо периодически проводить сервисное обслуживание, согласно таблице.

№	Периодичность	Проводимые работы
1	Ежедневно	Осмотр на наличие протечек воды. Наружные поверхности фильтра необходимо очищать от загрязнений. Не рекомендуется использовать абразивные чистящие средства, так как это приводит к появлению царапин.
2	Ежедневно	Контролировать давление в системе подачи воды. Давление должно быть постоянным, равным 0,1МПа
3	2 раза в неделю	Сняв переднюю крышку добавить в гидрофильтр жидкое моющее средство для посудомоечных машин. Количество средства – из расчета на 90 литров воды. Средство заливать за 2-3 часа до окончания работы.
4	2 раза в неделю	Сняв переднюю крышку, извлечь фильтра и промыть в проточной воде. Устанавливать фильтра необходимо согласно нанесенной на торце фильтра гравировки
5	Ежемесячно	Очистка от нагара и жировых отложений датчика уровня воды. Для очистки необходимо снять верхнюю крышку. Губкой, с моющим средством, очистить поплавков. При необходимости – очистить от загрязнения внутреннюю поверхность фильтра.
6	Ежеквартально	Проверка и при необходимости чистка форсунок водяной завесы.
7	Каждые 875 часов или по мере растворения полифосфата натрия	Наполнение емкости ITA FILTER F50119 фильтрующим веществом полифосфатом натрия. Максимальный ресурс и производительность фильтра зависят от качества исходной воды.

8. ВОЗМОЖНЫЕ НЕИСПРАВНОСТИ И ИХ УСТРАНЕНИЕ

№	Сигнал или неисправность	Причина	Действия персонала
1	Гидрофильтр не включается	1. Отсутствует напряжение в сети 2. Неисправность подключения электрооборудования	1. Проверить подключение гидрофильтра к сети 2. Обратиться в сервисную службу ПЕЧЬ НЕ РАЗЖИГАТЬ!
2	Гидрофильтр не выходит на рабочий режим	1. Перекрыт кран подачи воды 2. Неисправны соленоидные клапана гидрофильтра	1. Открыть кран подачи воды 2. Обратиться в сервисную службу ПЕЧЬ НЕ РАЗЖИГАТЬ!
3	В процессе работы загорается красная лампочка перегрева двигателя и включается НЕПРЕРЫВНЫЙ звуковой сигнал.	Произошел перегрев одного из двигателей	Обратиться в сервисную службу. ПЕЧЬ НЕОБХОДИМО СРОЧНО ПОГАСИТЬ !
4	В процессе работы загорается красная лампочка перегрева воздуха и включается НЕПРЕРЫВНЫЙ звуковой сигнал.	Воздух на выходе из гидрофильтра не охлаждается до необходимой температуры	Автоматически включится замена воды в ванне гидрофильтра. Если по истечении 10 минут сигнал перегрева не прекратится, то ПЕЧЬ НЕОБХОДИМО СРОЧНО ПОГАСИТЬ ! Обратиться в сервисную службу.
5	Манометр системы подачи воды показывает давление 0мПа	Неисправен центробежный насос	Обратиться в сервисную службу. ПЕЧЬ НЕОБХОДИМО СРОЧНО ПОГАСИТЬ !
6	Манометр системы подачи воды показывает давление свыше 0,1 мПа	Засорены форсунки или трубы системы подачи воды	В конце рабочего дня необходимо снять крышку переднюю, извлечь фильтра и прочистить форсунки

ВНИМАНИЕ! Гидрофильтр GF-2N оснащен двойным слоем звукоизоляции, но тем не менее рекомендуется по возможности устанавливать гидрофильтр в отдельном от производства помещении.

9. СВИДЕТЕЛЬСТВО О ПРИЕМКЕ

Изделие _____, номер _____ соответствует
технической документации и признан годной для эксплуатации.

Дата выпуска _____

10. СВИДЕТЕЛЬСТВО ОБ УПАКОВКЕ

Изделие упаковано ООО «Итерма» согласно требованиям, предусмотренным
технической документацией.

Упаковку произвел _____ М.П.
(дата, подпись)

Изделие принял _____ М.П.
(дата, подпись)

11. АКТ ПУСКА ИЗДЕЛИЯ В ЭКСПЛУАТАЦИЮ

Настоящий акт составлен на изделие производства ООО «Итерма»

(тип, заводской номер изделия и дата изготовления изделия)

владельцем

(наименование и адрес организации)

(должность, Ф.И.О. представителя организации)

и _____ представителем _____ специализированной
организации _____

(наименование организации)

механиком _____

(должность, Ф.И.О. представителя организации)

(номер диплома, удостоверения специалиста)

и удостоверяет, что:

- Изделие пущено в эксплуатацию и принято на обслуживание в соответствии с
договором № _____ от “___” _____ 20__ г. между

владельцем _____ оборудования _____ и _____ специализированной организацией _____

Акт составлен и подписан:

Владелец оборудования

**Представитель
организации**

специализированной

(подпись)

(подпись)

М.П.

М.П.

“ _____ ” _____

20 _____

г.

УЧЕТ ТЕХНИЧЕСКОГО ОБСЛУЖИВАНИЯ

Дата	Вид технического обслуживания	Замечания о техническом обслуживании	Должность, фамилия и подпись ответственного лица

ГАРАНТИЙНЫЙ СЕРТИФИКАТ

Наименование продукции: _____

Дата выпуска: _____

Наименование компании
продавца: _____

печать и подпись продавца

Наименование компании
покупателя: _____

печать и подпись покупателя

Дата покупки: _____

Адрес монтажа: _____

1. Предприятие - изготовитель гарантирует нормальную работу изделия в течение 12 месяцев со дня продажи при условии соблюдения правил, изложенных в настоящем паспорте.

2. Гарантия не распространяется в случае выхода изделия из строя по вине потребителя из-за несоблюдения требований, изложенных в настоящем паспорте.

3. Обмен и возврат изделий надлежащего качества осуществляется в соответствии с действующим законодательством РФ.

4. В течение гарантийного срока поставщик гарантирует безвозмездное устранение выявленных дефектов изготовления и замену вышедших из строя составных частей изделия, произошедших не по вине потребителя, при соблюдении потребителем условий транспортирования, хранения и эксплуатации изделия.

5. Все рекламационные детали, узлы и комплектующие изделия должны быть переданы поставщику для анализа и принятия мер к дальнейшему предотвращению их появления.

6. Рекламация поставщиком рассматривается с обязательным предоставлением следующих документов:

6.1. Копия рекламации от потребителя (заявление, претензия)

6.2. Акт диагностики от поставщика (сервисной обслуживающей организации) с указанием:

- наименование продукции и его серийный номер

- дата выпуска

- дата ввода в эксплуатацию

- обнаруженные специалистом неисправности

- причины выхода из строя (поломки)

6.3. Фотография шильда изделия или копия страниц паспорта с отметкой о упаковке и датой выпуска

6.4. Копия акта пуска в эксплуатацию (при наличии формы акта в паспорте).

7. Рекламации поставщику направляются потребителем в порядке и сроки, предусмотренные действующим законодательством.