



XEFR-03EU-ELDV

Проект	_____
Продукт	_____
Количество	_____
Дата	_____

шаблон
BAKERLUX SHOP.Pro™ LED

 Энергоэффективность 6.4 kWh/дней - 0 kg CO₂/дней

*Более подробную информацию см. на последней странице.

пароконвектомат	Электрический
3 противней GN 600x400	Открытие вверх вниз
Панель управления с 7-сегментным экраном	
Ручное открытие	
Напряжение: 220-240V 1~	

Описание

Конвекционная печь с влажностью и 2 программируемыми скоростями вентилятора. Простая в использовании и идеально подходит для выпечки свежих хлебобулочных и замороженных кондитерских изделий. Цифровая панель позволяет сохранять 99 программ с 3 шагами приготовления и предварительным разогревом, из которых 12 кнопок для быстрого доступа. Скругленная камера из нержавеющей стали для облегчения очистки и обеспечения максимальной гигиены.



Стандартные настройки приготовления

Программы

- 99 Программы

Ручное приготовление

- Температура: 30 °C – 260 °C
- До 3 шагов приготовления
- Настройка с увеличением влажности на 20%

Расширенные и автоматические функции приготовления

Unox Intensive Cooking

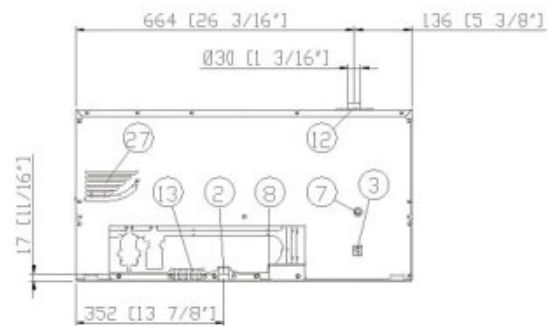
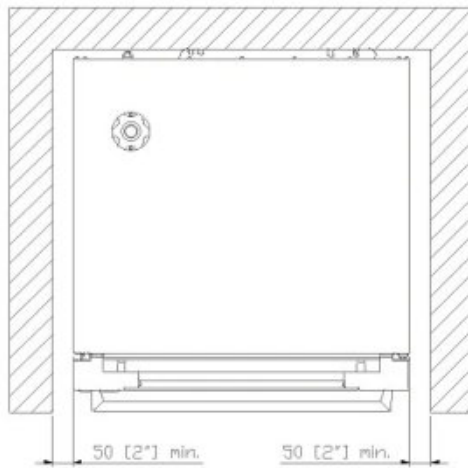
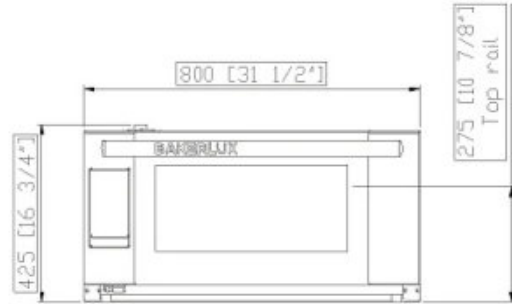
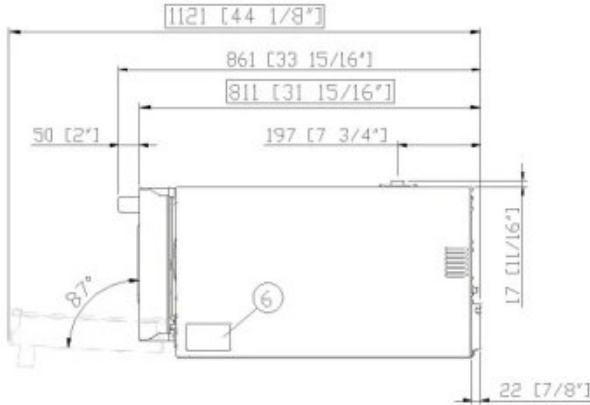
- **DRY.Plus:** быстро удаляет влагу из камеры приготовления
- **STEAM.Plus:** создает мгновенную влажность
- **AIR.Plus:** система из нескольких реверсивных вентиляторов и 2 регулируемые скорости

Стандартные технические

- Камера приготовления из высокопрочной нержавеющей стали AISI 304 с закругленными углами
- Двойное стекло
- Освещение камеры приготовления LED подсветкой, встроенной в дверь
- Пекарная камера с направляющими для противней из хромированной стали
- Система 2-скоростных вентиляторов и высокопроизводительные кольцевые нагревательные элементы



XEFR-03EU-ELDV



Габариты и вес

Ширина	800 mm
Глубина	811 mm
Высота	425 mm
Вес нетто	46 kg
Расстояние между противнями	75 mm

Расположение соединений

2	Клеммы питания
3	Выравнивание потенциалов
6	Табличка с техническими данными
7	Предохранительный термостат
8	3/4" Вход воды
12	Выход горячей дымов

13	Подключение аксессуаров
27	Выход охлаждающего воздуха



Подключение к электричеству

Подключение к водопроводу

Требования по установке

Аксессуары

XEFR-03EU-ELDV

Источник электропитания

Стандарт

Напряжение	220-240 V
Фаза	~1PH+PE
Частота сети	50 / 60 Hz
Суммарная мощность	3.5 kW
Макс потребляемое ампер	15 A
Требуемый размер автоматического выключателя	16 A
Требования к силовому кабелю*	3G x 1,5 mm ²
Штепсель	Schuko

*Zalecany rozmiar - przestrzegać lokalnych przepisów.

Энергоэффективность

Потребление

Выбросы CO₂

**Учтены только прямые выбросы, производимые печью. Чтобы сократить косвенные выбросы, выбирайте энергию из возобновляемых источников.

Оценка основана на ежедневном использовании печи (300 дней в году):

6 неполных загрузок жареных цыплят (загрузка 20 %), 1 полная загрузка жареного картофеля, 3 полные загрузки для приготовления на пару и 2 часа пустой камеры при температуре 180 °C

Рассчитано с учетом следующих еженедельных циклов мойки (42 недели в году):

1 длинная мойка, 1 средняя мойка

Аксессуары

- **Зонт Ventless:** вытяжной зонт с пароконденсатором
- **Зонт Waterless:** фильтрует запахи и устраняет тепло, выходящее из камеры приготовления без использования воды
- **DECKTOP:** традиционной выпечки на камне, выпечки с конвекцией и комбинированного приготовления
- **LIEVOX:** Расстоечный шкаф оснащен датчиками для автоматического контроля расстойки.
- **стенд:** многофункциональное решение для безопасного хранения противней и расположения печи на идеальной для работы высоте
- **Baking Essentials:** специальные противни
- **SPRAY&Rinse:** Практичное мющее средство в виде спрея для ручной очистки любой печи. Обезжиривает и удаляет все виды загрязнений
- **PURE:** система фильтрации воды, которая удаляет все вещества, которые способствуют образованию накипи в камере печи

Подача воды

ИСПОЛЬЗОВАНИЕ ВОДОСНАБЖЕНИЯ, НЕ ОТВЕЧАЮЩЕГО МИНИМАЛЬНЫМ ТРЕБОВАНИЯМ UNOX, АННУЛИРУЕТ ГАРАНТИЮ.

Покупатель несет ответственность за обеспечение того, чтобы поступающая вода соответствовала требованиям, установленным UNOX, или за счет принятия соответствующ

Вход питьевой воды: 3/4 "NPT *, давление
Давление: водопроводной сети: от 21 до 87 psi; от 1,5 до 6 бар (29 psi; рекомендуется 2 бара)

Характеристики воды на входе

Свободный хлор ≤ 0.5 ppm

Хлорамин ≤ 0.1 ppm

pH 7 - 8.5

Электрическая проводимость ≤ 1000 µS/cm

Общая жесткость ≤ 8° dH

Общая жесткость ≤ 25 ppm

Во избежание образования известкового налета поступающая вода должна иметь общую жесткость ≤ 8°dH.

Требования по установке

Установка должна соответствовать всем нормам местных электрических систем, в частности того, что касается поперечного сечения электрических кабелей, нормам вентиляции и гидравлики. В случае газовых печей необходимо провести анализ выхлопных газов.

Зарегистрируйтесь в сервисе DDC, чтобы получить доступ к данным и спецификациям продукта.

www.ddc.unox.com